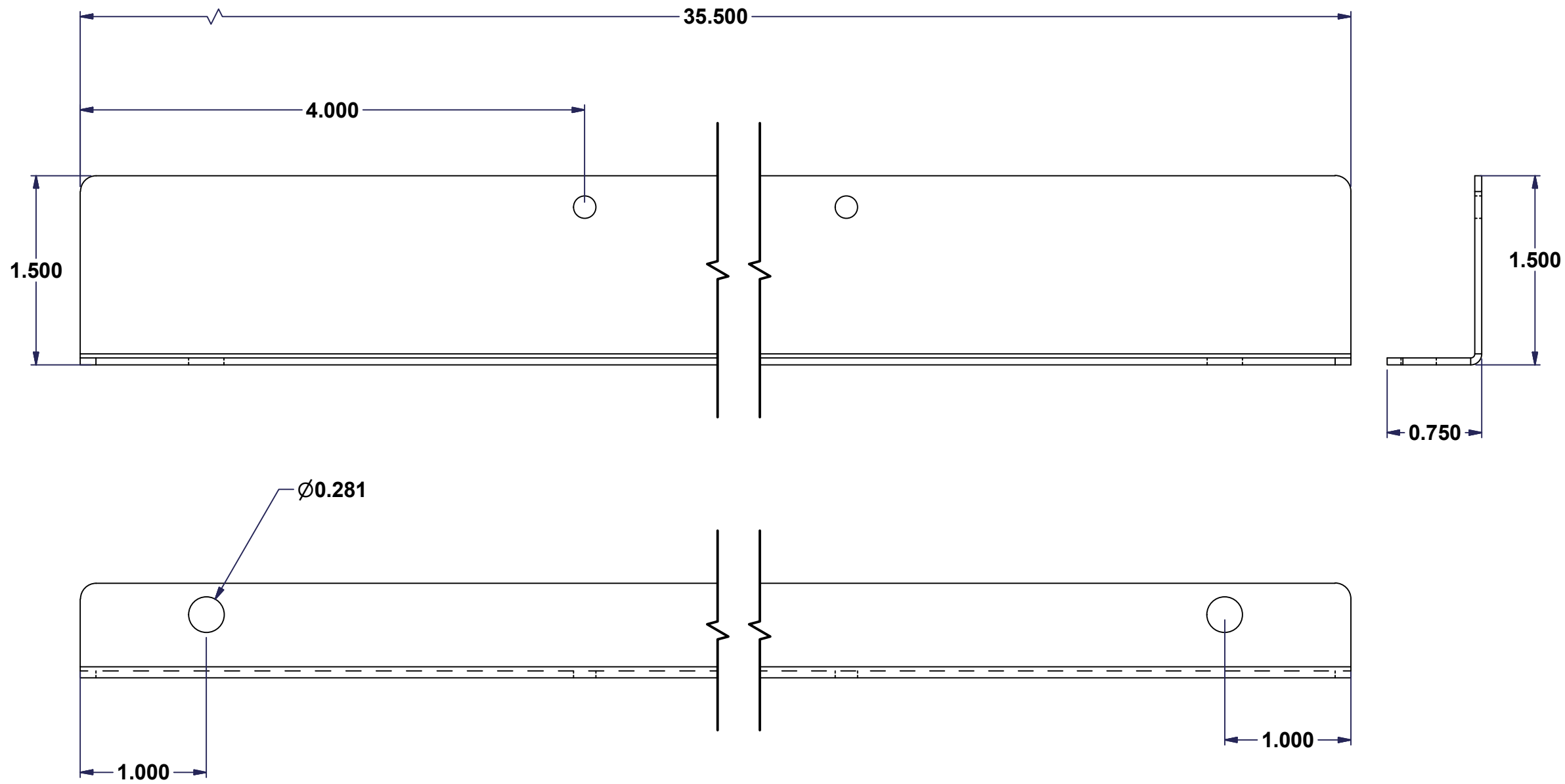


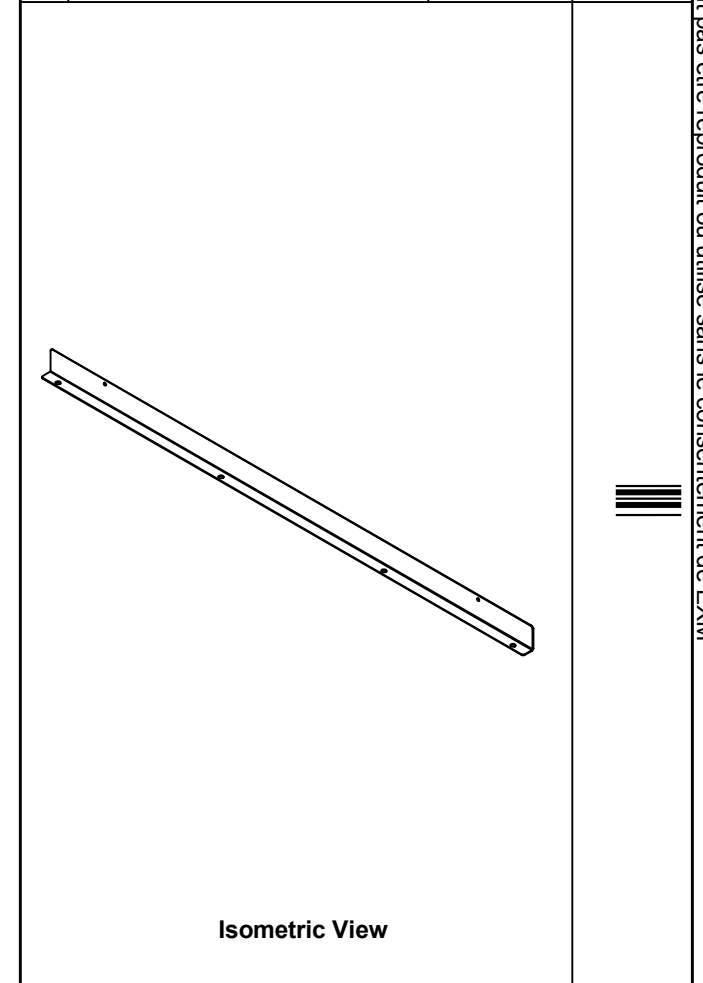
All knockouts are actual size / Les disques défonçables sont grandeur réel  
 All dimensions are before paint / Toutes les dimensions sont avant peinture

This drawing is confidential and must not be reproduced or used without the consent of EXM

Ce dessin est confidentiel et ne doit pas être reproduit ou utilisé sans le consentement de EXM



No.	Revisions	Date	By/Par



Tél: (450) 979-4373 Fax: (450) 979-4626 <a href="http://www.exmweb.com">www.exmweb.com</a>	Flatness Aplatissement	Projection
	Max 3.0mm	
Customer Client	Date	
Drawn By Dessiné Par MichaelA	Date	02-Feb-15
Material Matière	16 Ga H.R.P. & O. (1.4mm)	
Color Couleur	Finish Fini	
Description	Detail Rev.	
1100 Barrier 2.5" High x 36" Long		
Part Number Numéro Pièce	Rev.	1
1100BA2036		1