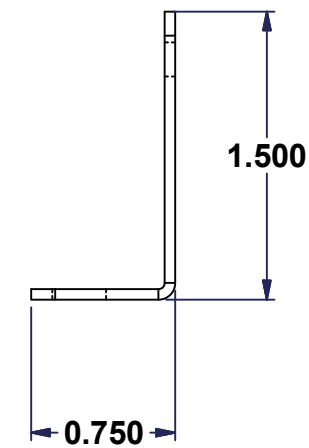
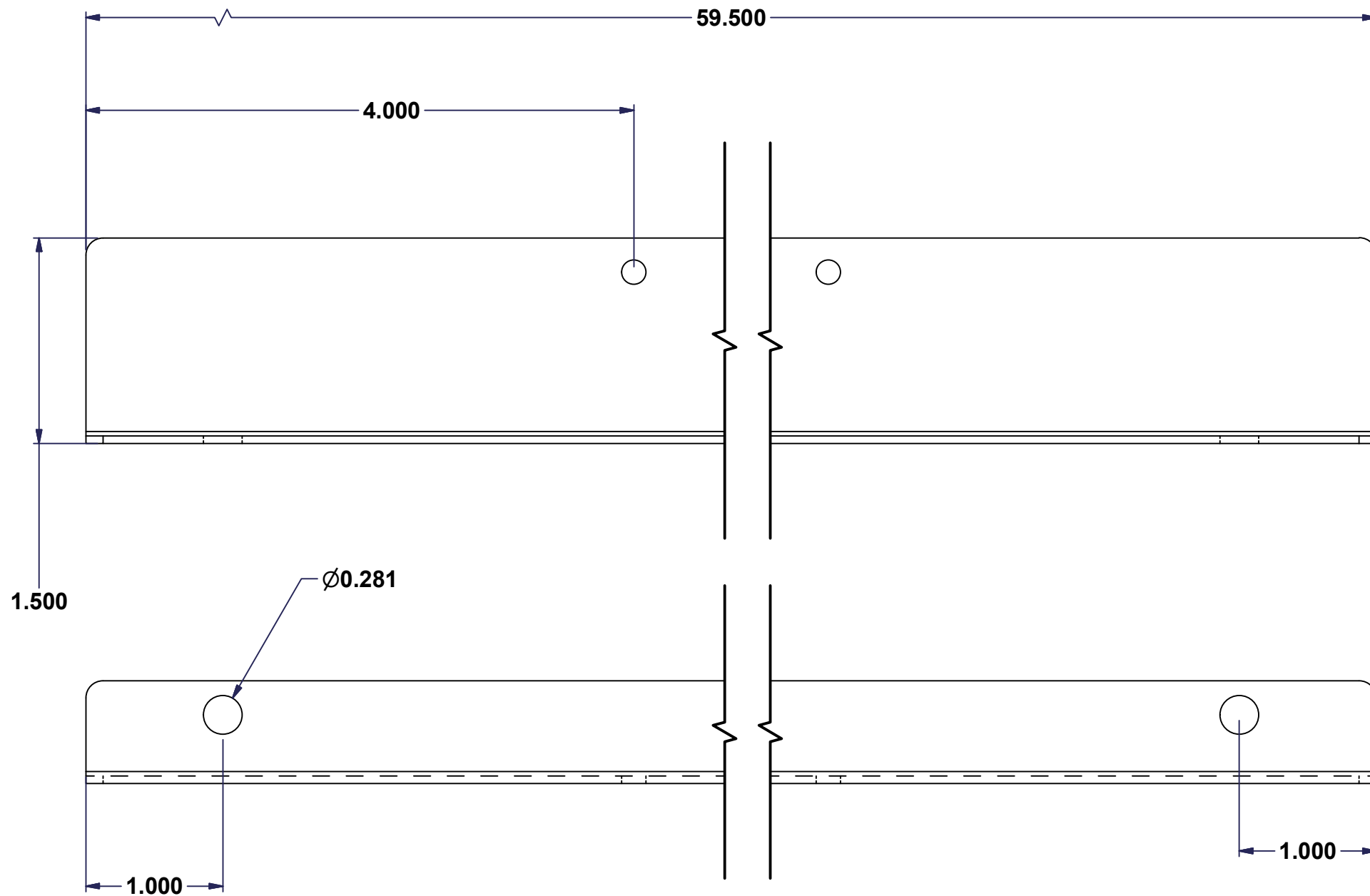


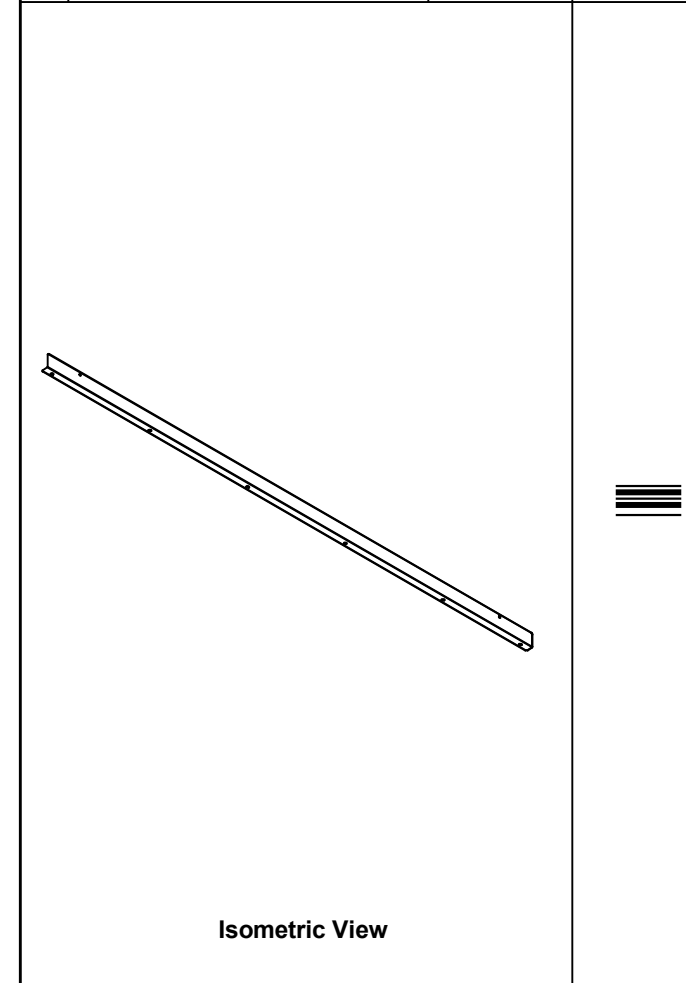
All knockouts are actual size / Les disques défonçables sont grandeur réel
 All dimensions are before paint / Toutes les dimensions sont avant peinture


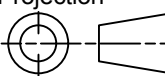
This drawing is confidential and must not be reproduced or used without the consent of EXM

Ce dessin est confidentiel et ne doit pas être reproduit ou utilisé sans le consentement de EXM



No.	Revisions	Date	By/Par



 Tél: (450) 979-4373 Fax: (450) 979-4626 www.exmweb.com		Flatness Aplatissement Max 3.0mm Projection 
Customer Client	Date	
Drawn By Dessiné Par MichaelA	Date 02-Feb-15	
Material Matière	16 Ga H.R.P. & O. (1.4mm)	
Color Couleur	Finish Fini	
Description 1100 Barrier 2.5" High x 60" Long		Detail Rev.
Part Number Numéro Pièce 1100BA2060	Rev.	1