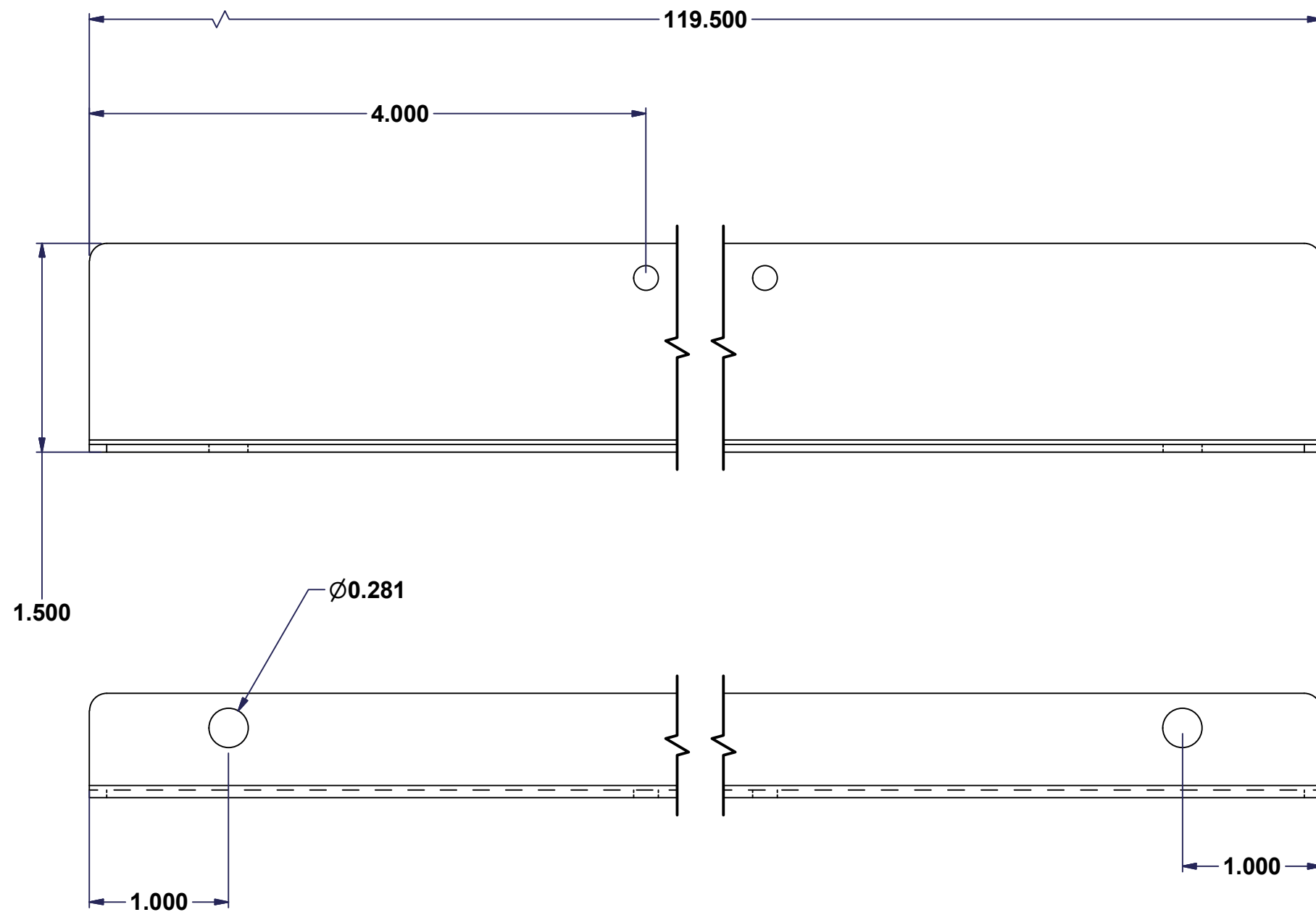


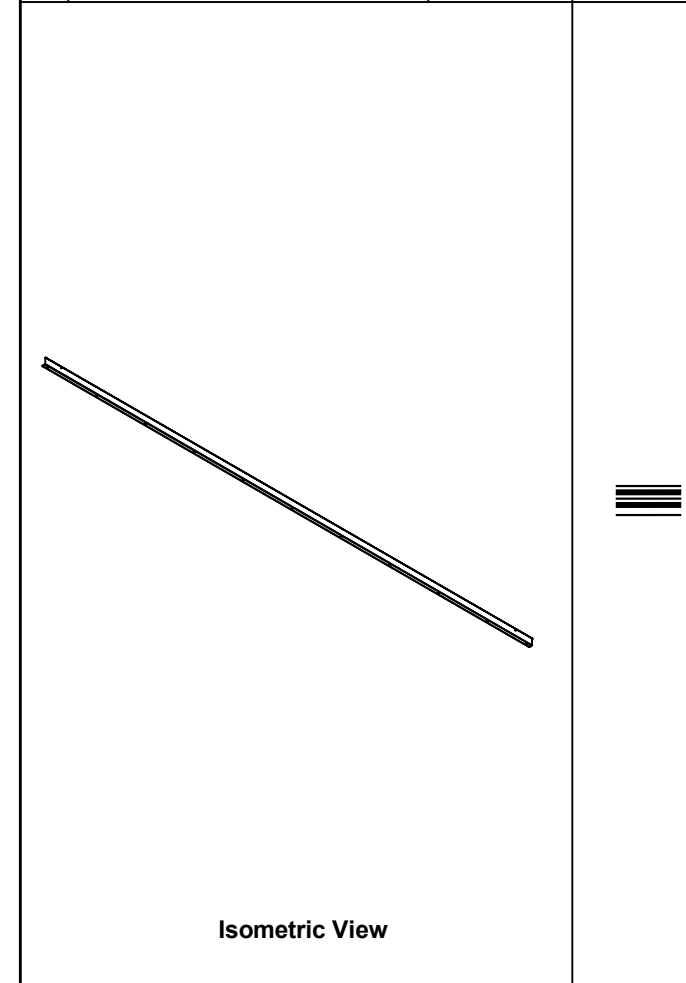
All knockouts are actual size / Les disques défonçables sont grandeur réel  
 All dimensions are before paint / Toutes les dimensions sont avant peinture


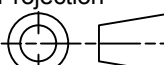
This drawing is confidential and must not be reproduced or used without the consent of EXM

Ce dessin est confidentiel et ne doit pas être reproduit ou utilisé sans le consentement de EXM



No.	Revisions	Date	By/Par



 Tél: (450) 979-4373 Fax: (450) 979-4626 <a href="http://www.exmweb.com">www.exmweb.com</a>	Flatness Aplatissement
	Max 3.0mm
Projection	
Customer Client	Date
Drawn By Dessiné Par MichaelA	Date 02-Feb-15
Material Matière	16 Ga H.R.P. & O. (1.4mm)
Color Couleur	Finish Fini
Description	Detail Rev.
1100 Barrier 2.5" High x 120" Long	
Part Number Numéro Pièce	Rev.
<b>1100BA2120</b>	1