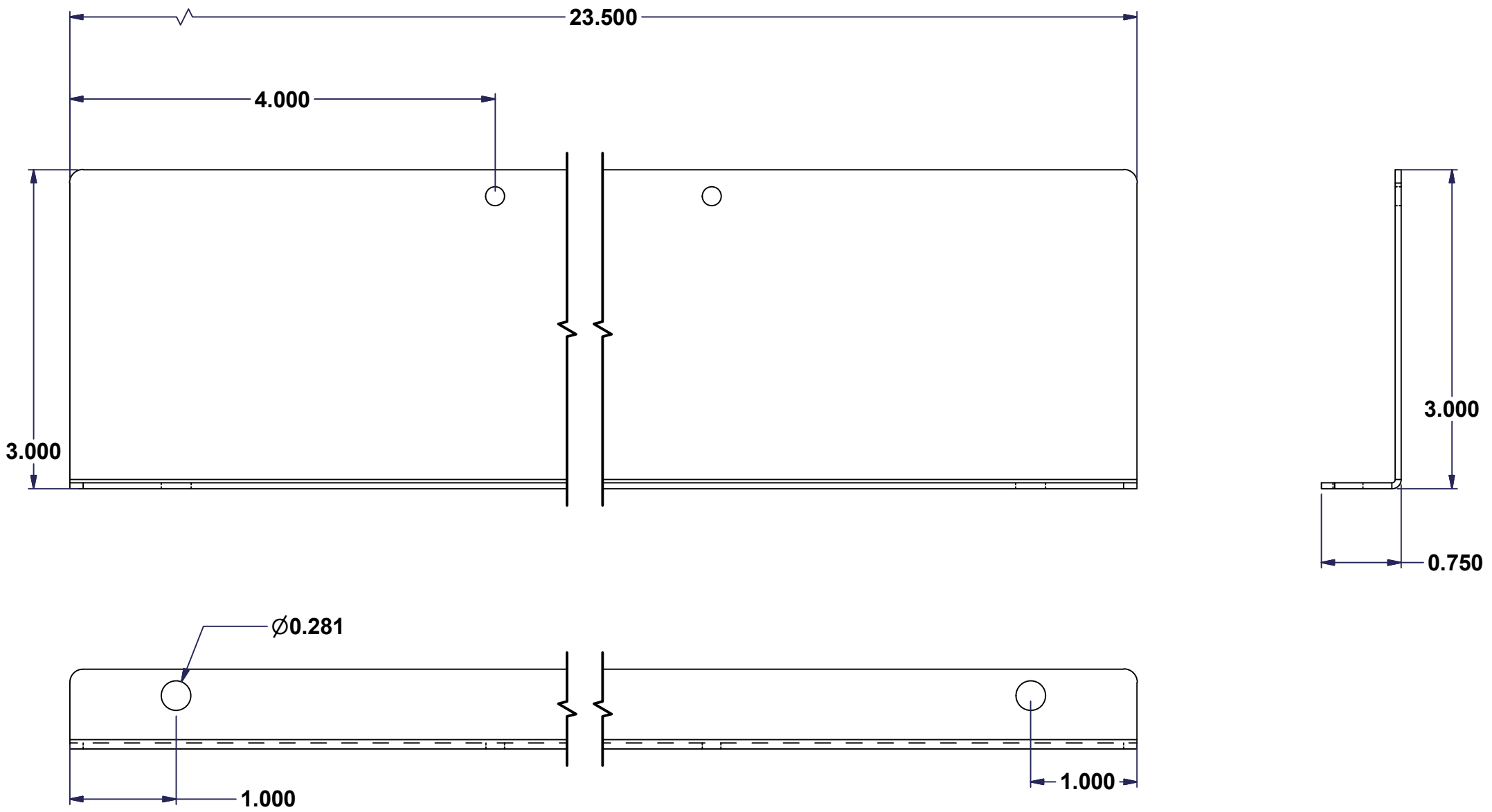
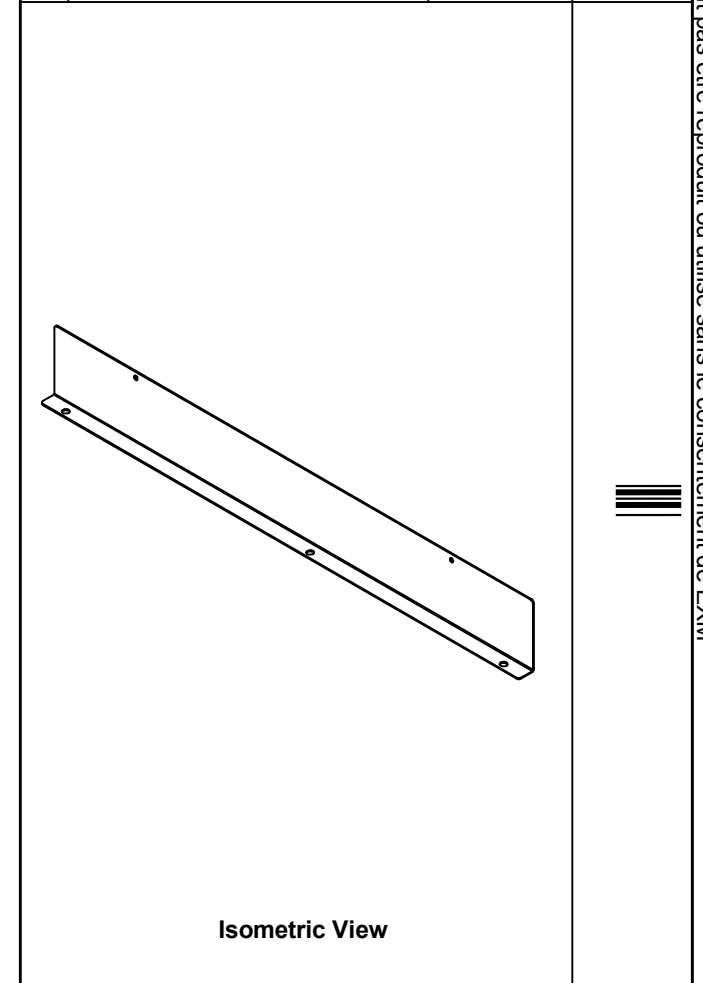



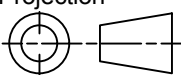
This drawing is confidential and must not be reproduced or used without the consent of EXM

All knockouts are actual size / Les disques défonçables sont grandeur réel  
 All dimensions are before paint / Toutes les dimensions sont avant peinture



| No. | Revisions | Date | By/Par |
|-----|-----------|------|--------|
|     |           |      |        |
|     |           |      |        |
|     |           |      |        |
|     |           |      |        |



|  |   |
|--|---|
|  Tél: (450) 979-4373<br>Fax: (450) 979-4626<br><a href="http://www.exmweb.com">www.exmweb.com</a> | Flatness<br>Aplatissement<br>Max 3.0mm  |
|  | Projection<br> |
| Customer Client  | Date  |
| Drawn By / Dessiné Par: MichaelA   | Date: 02-Feb-15   |
| Material / Matière: 16 Ga H.R.P. & O. (1.4mm)  |   |
| Color / Couleur  | Finish / Fini   |
| Description: 1100 Barrier 4" High x 24" Long   | Detail Rev.   |
| Part Number / Numéro Pièce: <b>1100BA4024</b>  | Rev. 1  |

Ce dessin est confidentiel et ne doit pas être reproduit ou utilisé sans le consentement de EXM