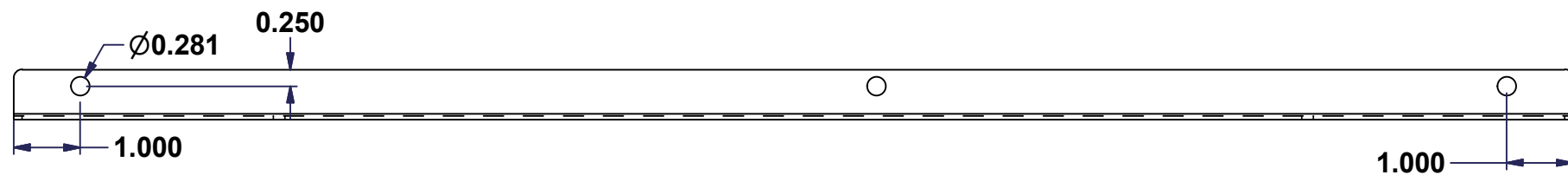
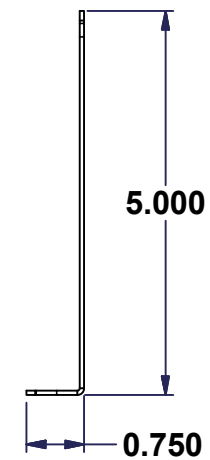
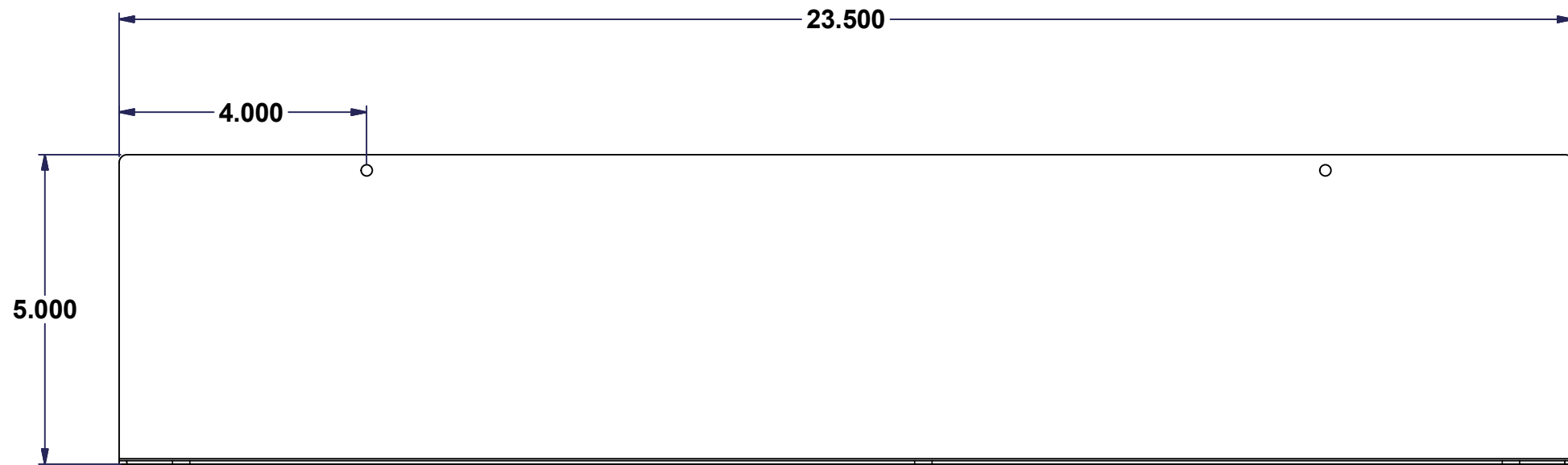
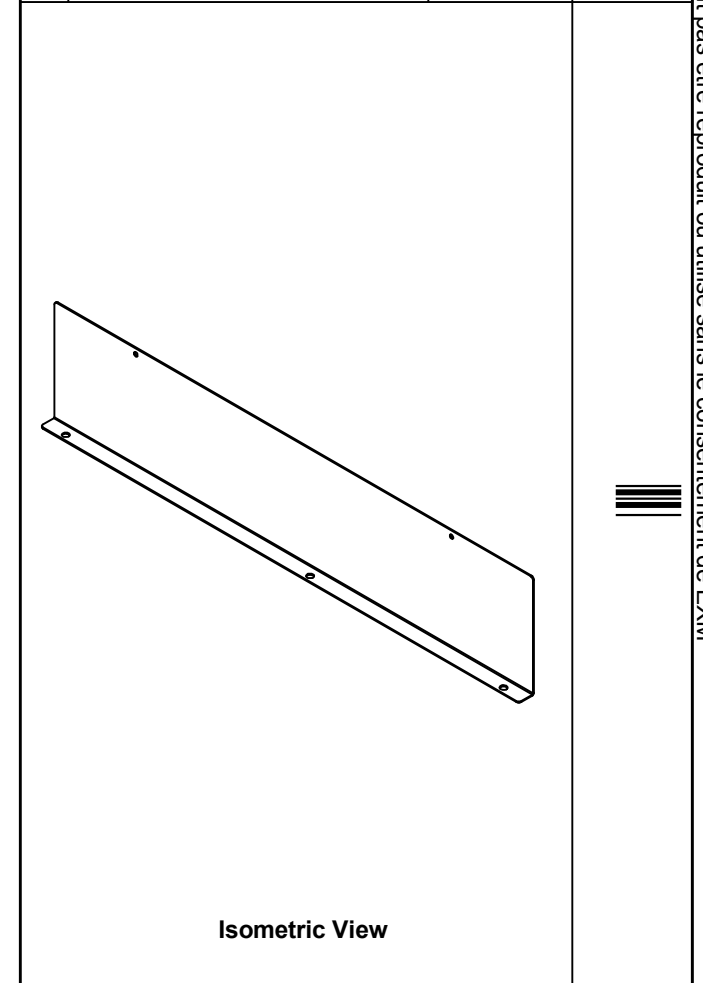


This drawing is confidential and must not be reproduced or used without the consent of EXM


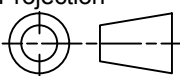
All knockouts are actual size / Les disques défonçables sont grandeur réel  
 All dimensions are before paint / Toutes les dimensions sont avant peinture



| No. | Revisions | Date | By/Par |
|-----|-----------|------|--------|
|     |           |      |        |
|     |           |      |        |
|     |           |      |        |
|     |           |      |        |
|     |           |      |        |



Ce dessin est confidentiel et ne doit pas être reproduit ou utilisé sans le consentement de EXM

|  |   |
|--|---|
|  Tél: (450) 979-4373<br>Fax: (450) 979-4626<br><a href="http://www.exmweb.com">www.exmweb.com</a> | Flatness<br>Aplatissement<br>Max 3.0mm  |
|  | Projection<br> |
| Customer Client  | Date  |
| Drawn By<br>Dessiné Par MichaelA   | Date 02-Feb-15  |
| Material<br>Matière 16 Ga H.R.P. & O. (1.4mm)  |   |
| Color<br>Couleur   | Finish<br>Fini  |
| Description<br>1100 Barrier 6" High x 24" Long   | Detail Rev.   |
| Part Number<br>Numéro Pièce<br><b>1100BA6024</b>   | Rev. 1  |