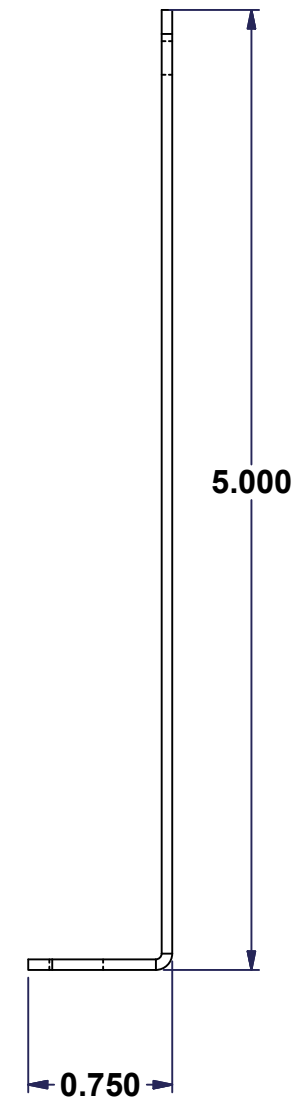
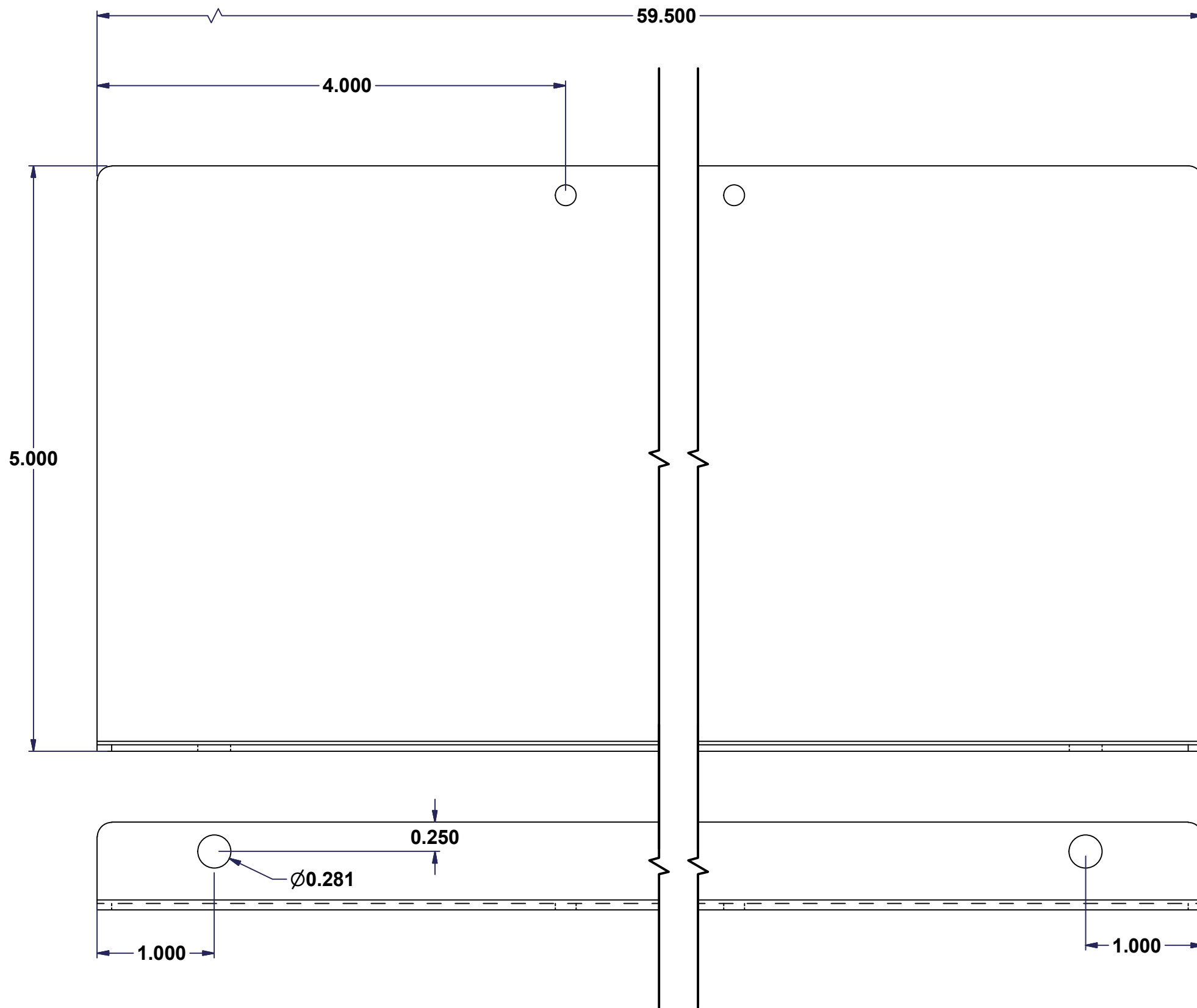



This drawing is confidential and must not be reproduced or used without the consent of EXM

All knockouts are actual size / Les disques défonçables sont grandeur réel
 All dimensions are before paint / Toutes les dimensions sont avant peinture



No.	Revisions	Date	By/Par

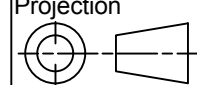
Isometric View



Tél: (450) 979-4373
 Fax: (450) 979-4626
www.exmweb.com

Flatness
 Aplatissement
 Max 3.0mm

Projection



Customer Client	Date
Drawn By / Dessiné Par: MichaelA	Date: 02-Feb-15
Material Matière: 16 Ga H.R.P. & O. (1.4mm)	
Color Couleur	Finish Fini
Description: 1100 Barrier 6" High x 60" Long	
Detail Rev.	
Part Number / Numéro Pièce: 1100BA6060	Rev. 1

Ce dessin est confidentiel et ne doit pas être reproduit ou utilisé sans le consentement de EXM