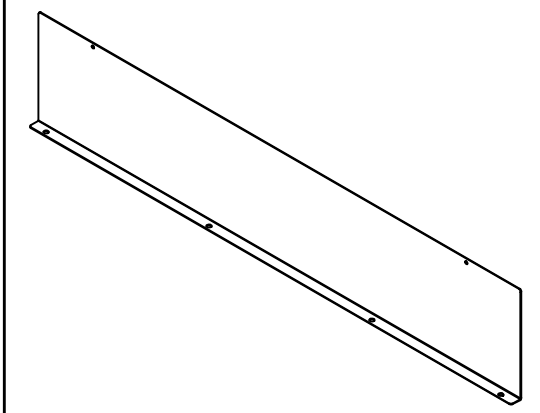
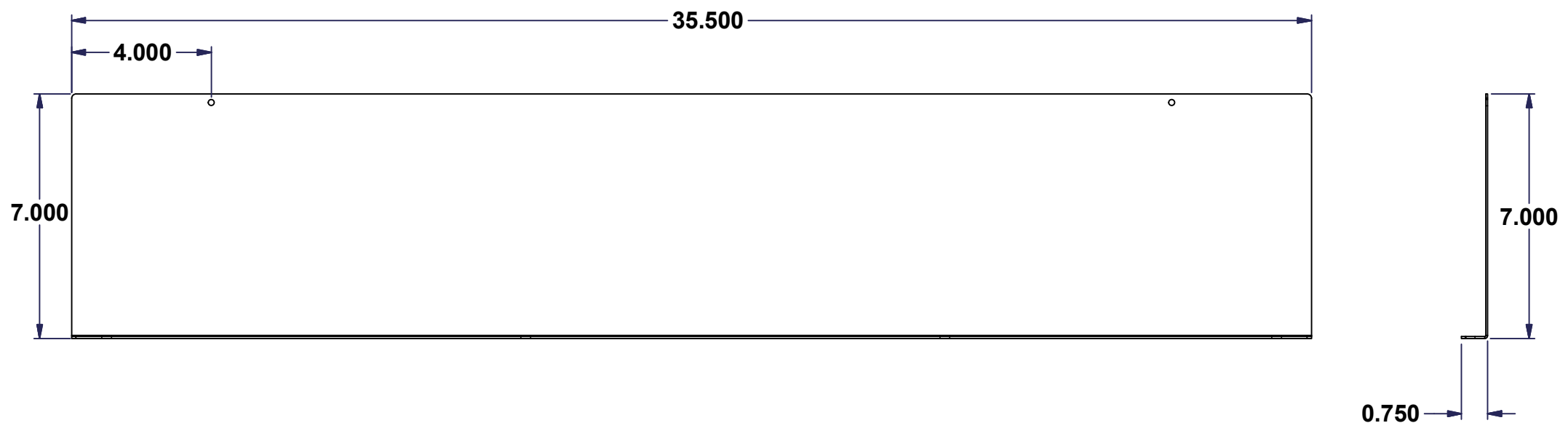


This drawing is confidential and must not be reproduced or used without the consent of EXM

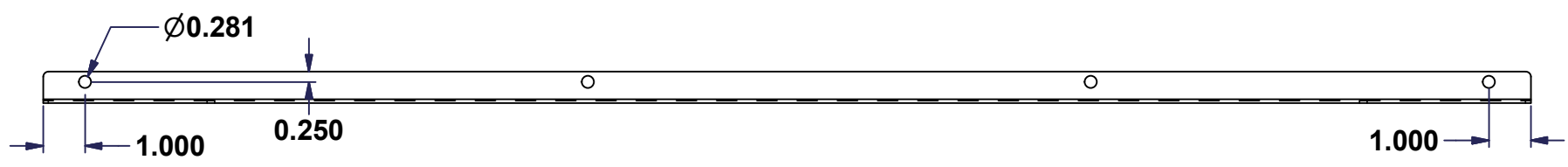
All knockouts are actual size / Les disques défonçables sont grandeur réel
 All dimensions are before paint / Toutes les dimensions sont avant peinture

No.	Revisions	Date	By/Par

Ce dessin est confidentiel et ne doit pas être reproduit ou utilisé sans le consentement de EXM



Isometric View



EXM
exm
 Tél: (450) 979-4373
 Fax: (450) 979-4626
www.exmweb.com

Flatness
 Aplatissement
 Max 3.0mm
 Projection

Customer Client	Date
Drawn By Dessiné Par MichaelA	Date 02-Feb-15
Material Matière 16 Ga H.R.P. & O. (1.4mm)	
Color Couleur	Finish Fini
Description 1100 Barrier 8" High x 36" Long	Detail Rev.
Part Number Numéro Pièce 1100BA8036	Rev. 1