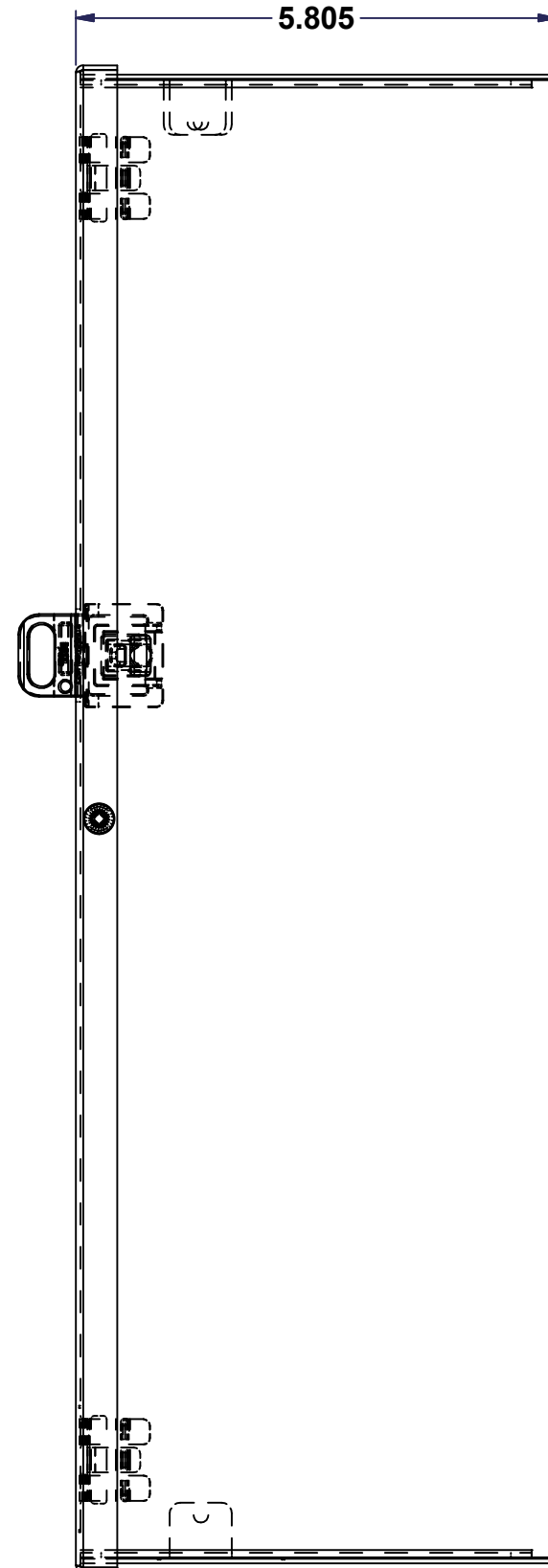
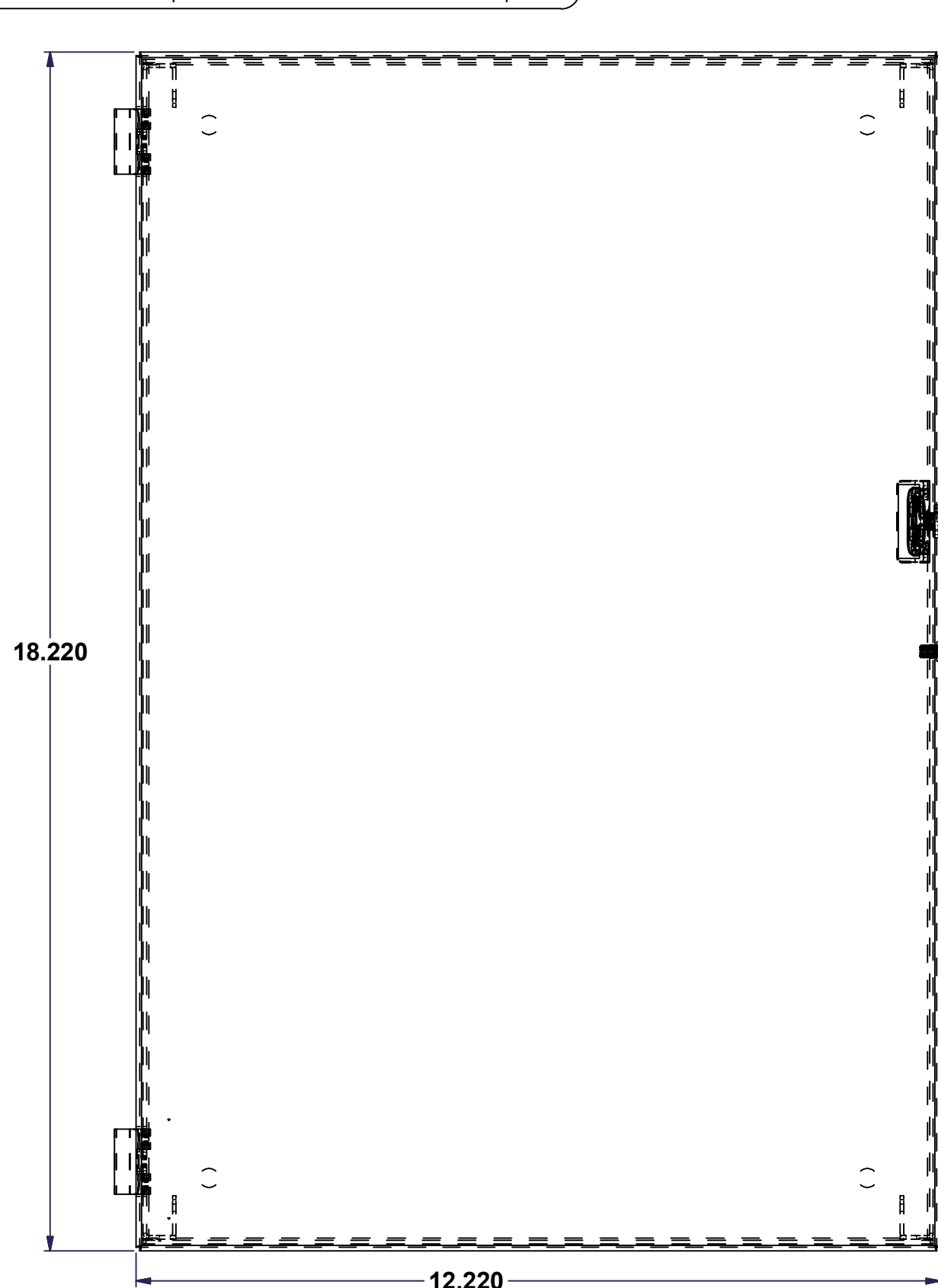
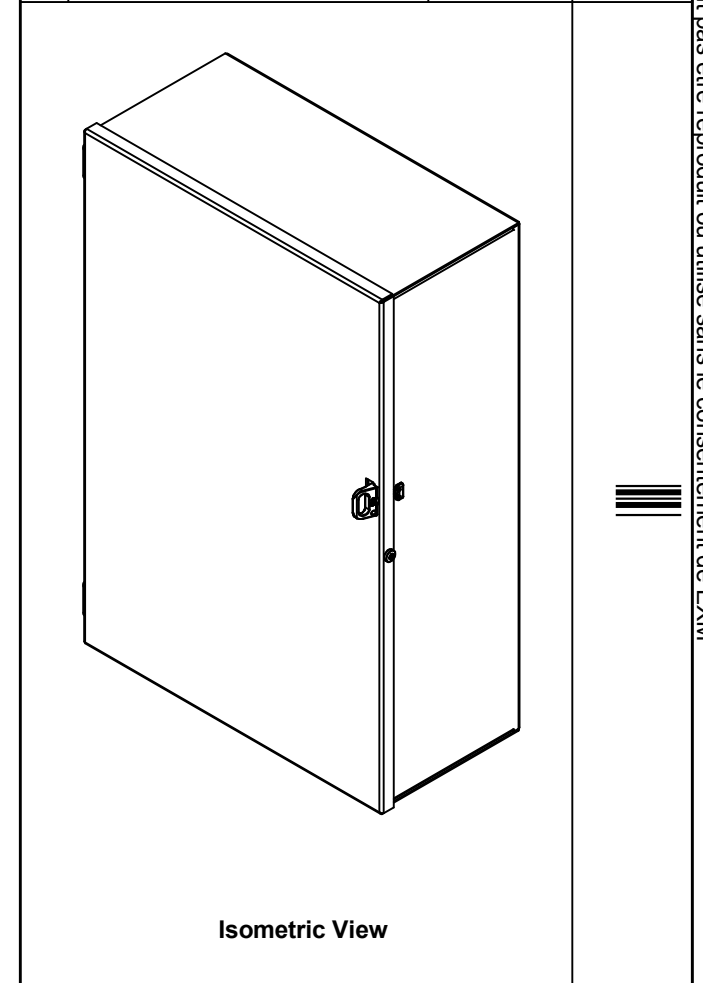


This drawing is confidential and must not be reproduced or used without the consent of EXM


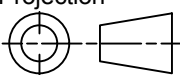
All knockouts are actual size / Les disques défonçables sont grandeur réel  
 All dimensions are before paint / Toutes les dimensions sont avant peinture



No.	Revisions	Date	By/Par



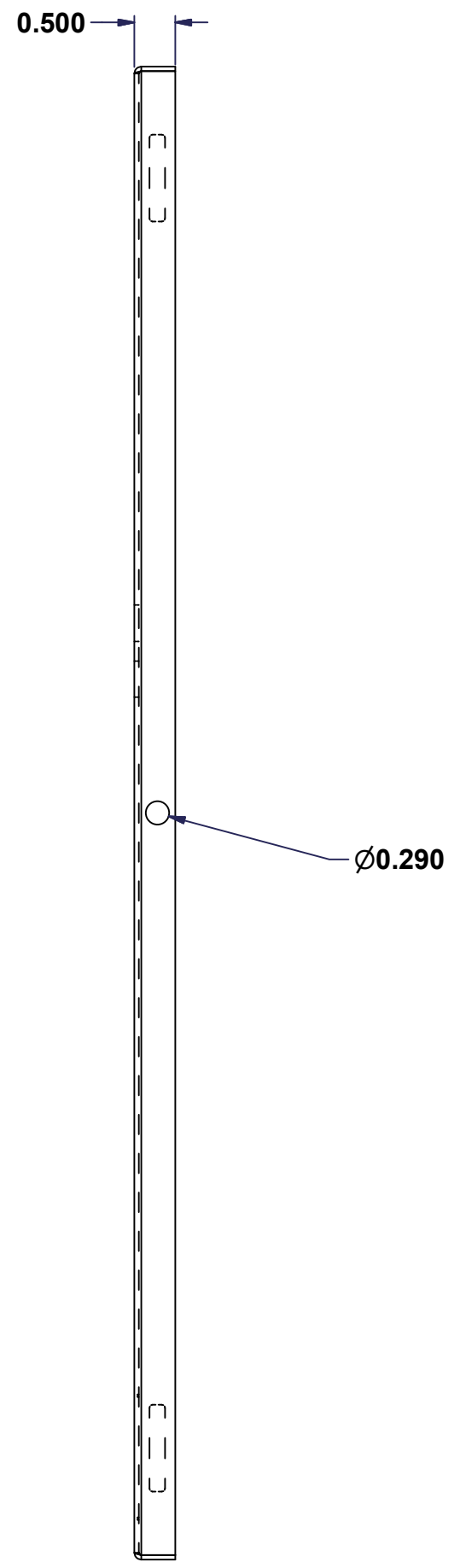
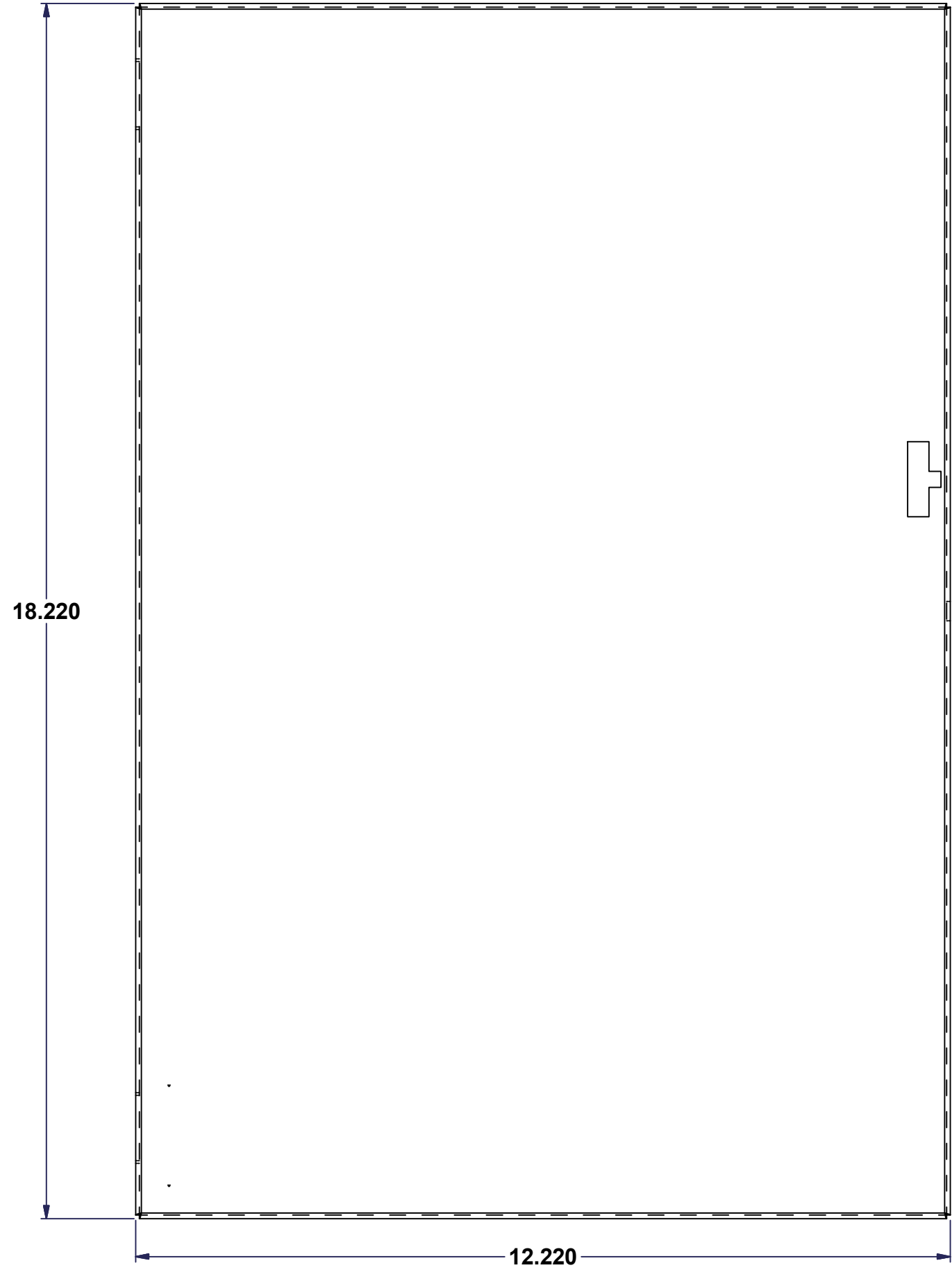
Ce dessin est confidentiel et ne doit pas être reproduit ou utilisé sans le consentement de EXM

 Tél: (450) 979-4373 Fax: (450) 979-4626 <a href="http://www.exmweb.com">www.exmweb.com</a>		Flatness Aplatissement Max 3.0mm Projection 
Customer Client	Date	
Drawn By Dessiné Par MichaelA	Date 03-Feb-15	
Material Matière	See Part List	
Color Couleur	See Part List	Finish Fini See Part List
Description 1100 C181206 Assembly		Detail Rev.
Part Number Numéro Pièce <b>1100C181206</b>		Rev. 1

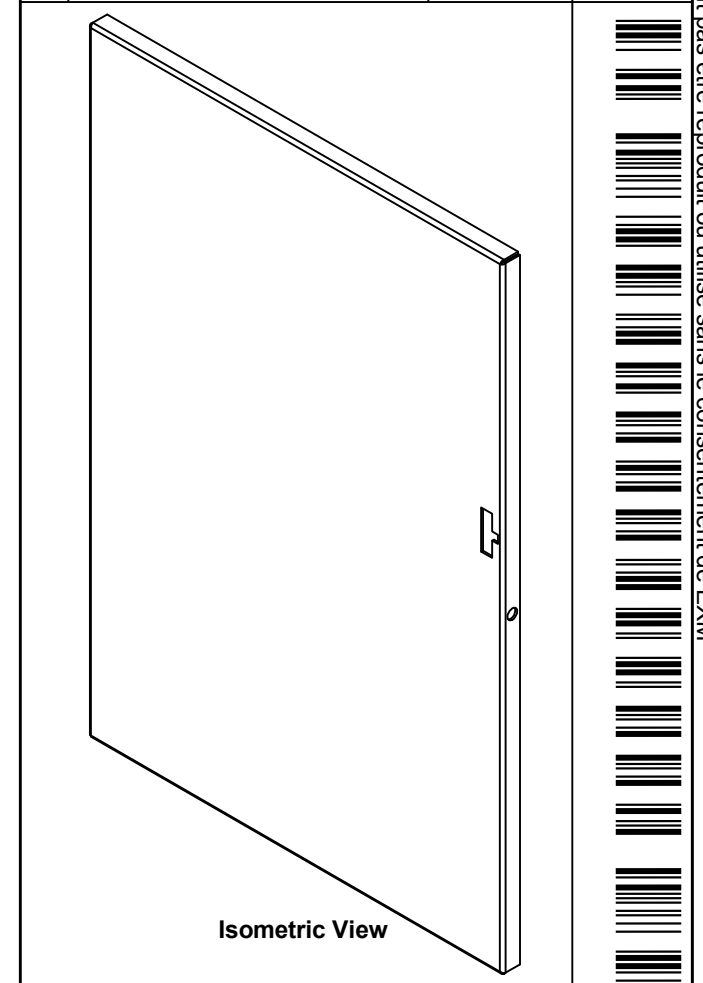
Parts List							
Item	Qty	Part Number	Rev	Description	Material	Color	Finish
1	1	1100C181206B-P	1	1100C 181206 Body Part	16 Ga H.R.P. & O. (1.4mm)	Asa-61 Grey	Smooth
2	1	1100C181206C-P	1	1100C 1812 Cover Part	16 Ga H.R.P. & O. (1.4mm)	Asa-61 Grey	Smooth
3	2	STK-Q-33360	1	Spring Steel Hinge	0.75mm Spring Steel	Bright	Zinc Plated
4	1	STK-Q-77450	3	Plastic Padlock Provision	Bayer FR110	Black	Fine Textured
5	1	STK-Q-05020	5	M5 x 8mm Thread Rolling Screw	Property Class 4.8 Steel	Bright	Zinc Plated

This drawing is confidential and must not be reproduced or used without the consent of EXM


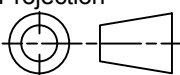
All knockouts are actual size / Les disques défonçables sont grandeur réel  
 All dimensions are before paint / Toutes les dimensions sont avant peinture



No.	Revisions	Date	By/Par
1	Update Model	10-Aug-08	MichelP

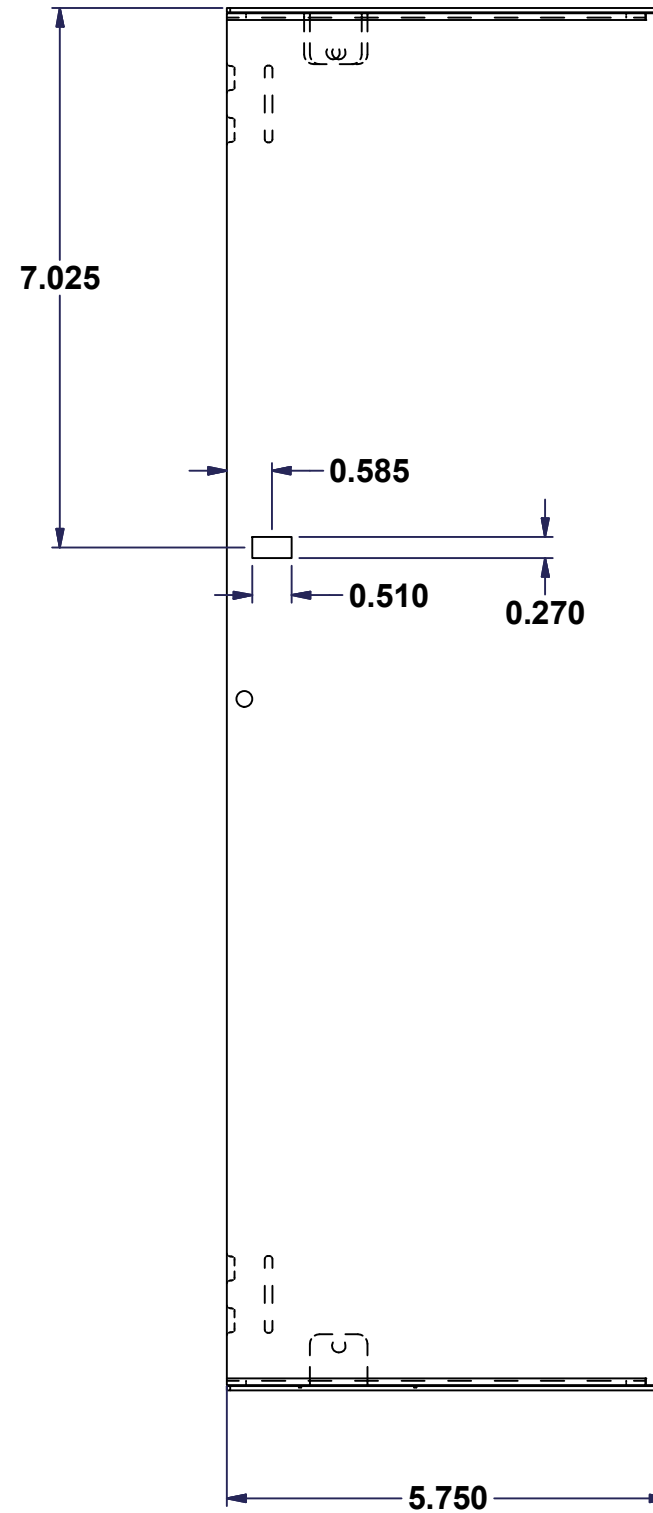
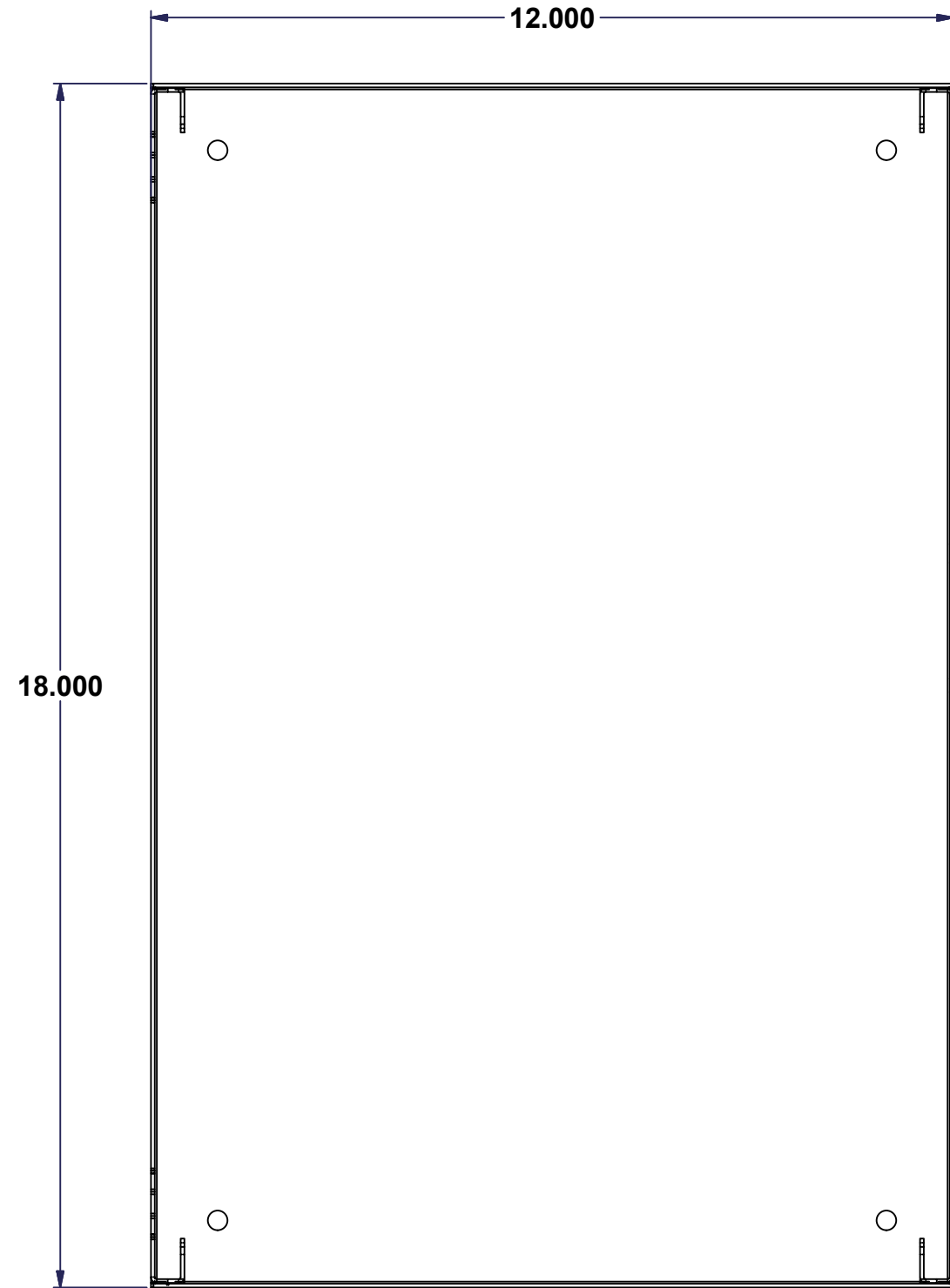


Ce dessin est confidentiel et ne doit pas être reproduit ou utilisé sans le consentement de EXM

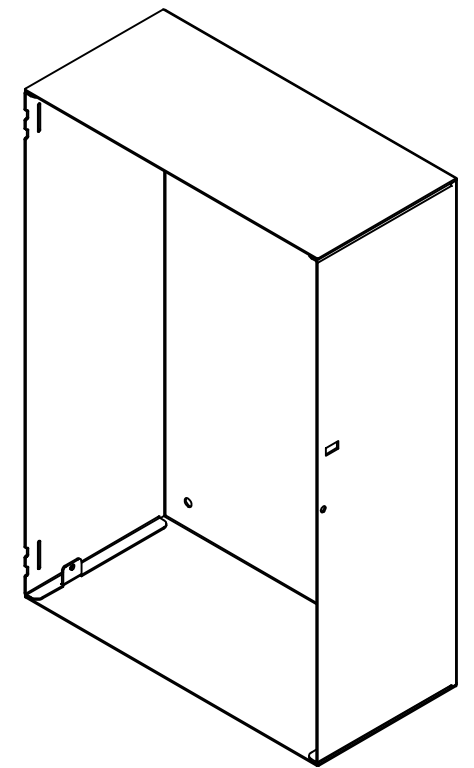
 Tél: (450) 979-4373 Fax: (450) 979-4626 <a href="http://www.exmweb.com">www.exmweb.com</a>		Flatness Aplatissement Max 3.0mm Projection 
Customer Client	Date	
Drawn By Dessiné Par	MichaelA	Date 03-Feb-15
Material Matière	16 Ga H.R.P. & O. (1.4mm)	
Color Couleur	Asa-61 Grey	Finish Fini Smooth
Description	Detail Rev.	
1100C 1812 Cover Part		
Part Number Numéro Pièce	Rev.	2
<b>1100C181206C-P</b>	<b>1</b>	3

This drawing is confidential and must not be reproduced or used without the consent of EXM

All knockouts are actual size / Les disques défonçables sont grandeur réel  
 All dimensions are before paint / Toutes les dimensions sont avant peinture





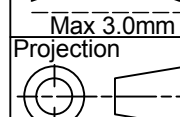
No.	Revisions	Date	By/Par
1	Update Model	22-Sep-08	MichelP



Isometric View



Ce dessin est confidentiel et ne doit pas être reproduit ou utilisé sans le consentement de EXM

 Tél: (450) 979-4373 Fax: (450) 979-4626 <a href="http://www.exmweb.com">www.exmweb.com</a>	Flatness Aplatissement 
	Max 3.0mm Projection 
Customer Client	Date
Drawn By Dessiné Par MichaelA	Date 03-Feb-15
Material Matière 16 Ga H.R.P. & O. (1.4mm)	
Color Couleur Asa-61 Grey	Finish Fini Smooth
Description 1100C 181206 Body Part	Detail Rev.
Part Number Numéro Pièce <b>1100C181206B-P</b>	Rev. <b>1</b>
	3