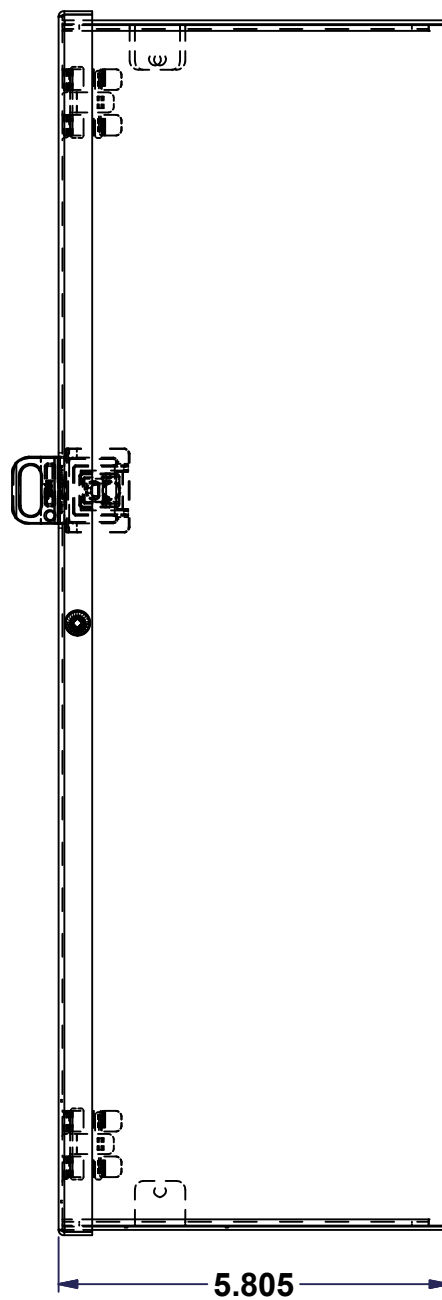
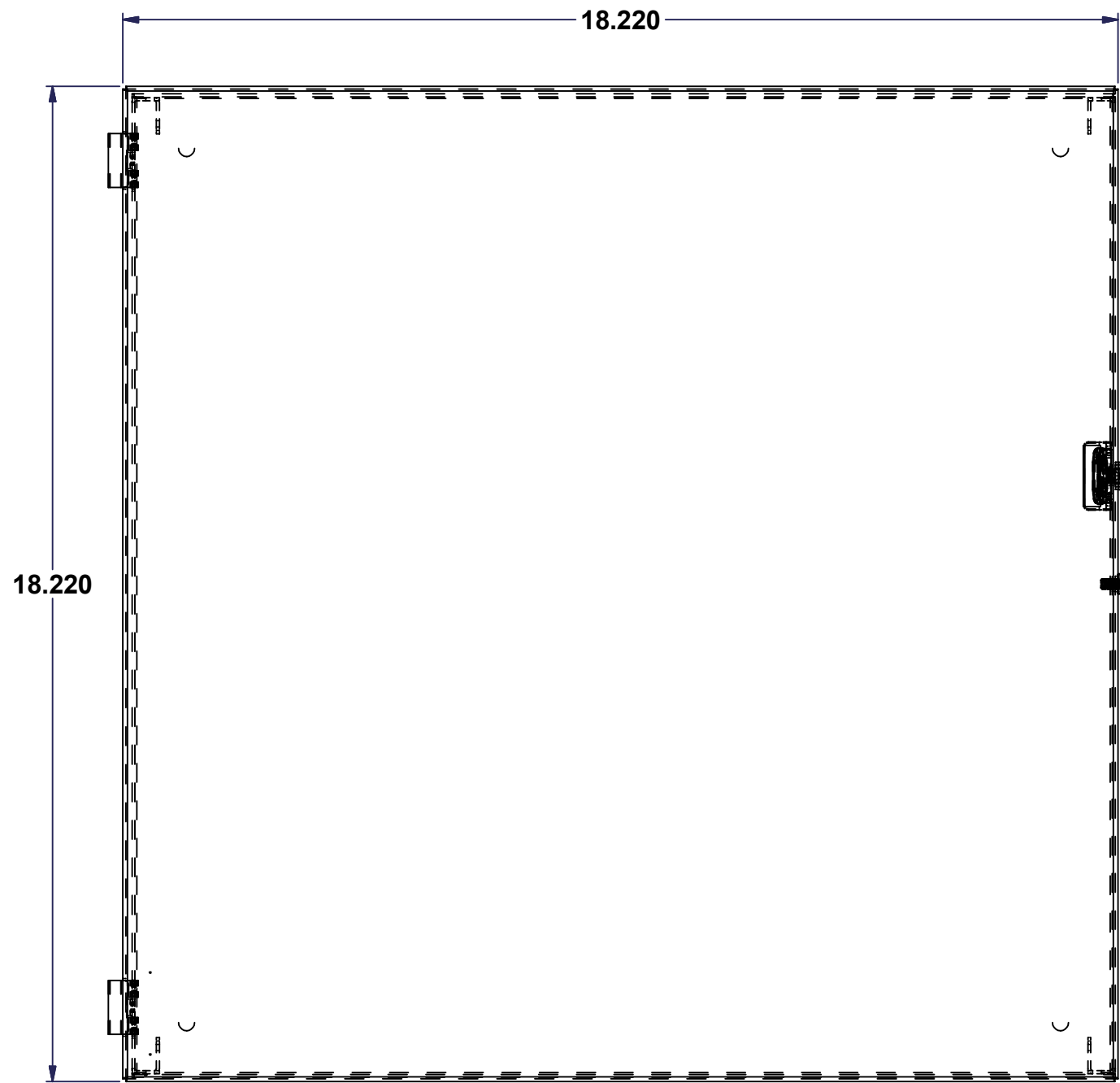
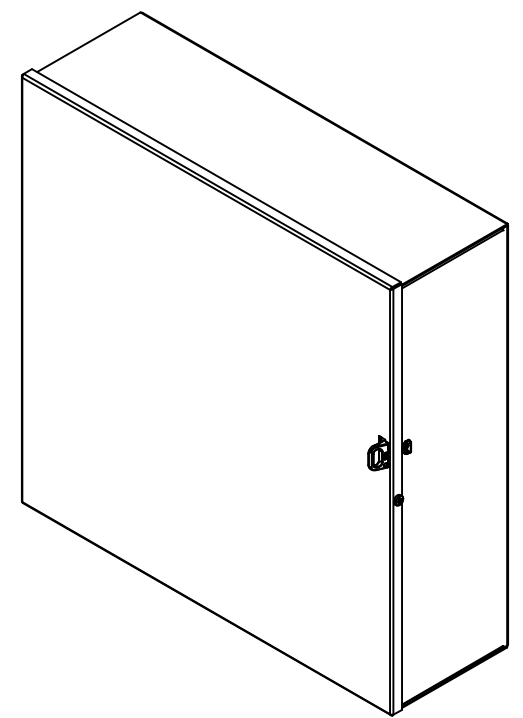


All knockouts are actual size / Les disques défonçables sont grandeur réel  
 All dimensions are before paint / Toutes les dimensions sont avant peinture

This drawing is confidential and must not be reproduced or used without the consent of EXM



No.	Revisions	Date	By/Par



Isometric View

Ce dessin est confidentiel et ne doit pas être reproduit ou utilisé sans le consentement de EXM

**EXM**  
exm

Tél: (450) 979-4373  
 Fax: (450) 979-4626  
[www.exmweb.com](http://www.exmweb.com)

Flatness  
Aplatissement  
Max 3.0mm  
Projection

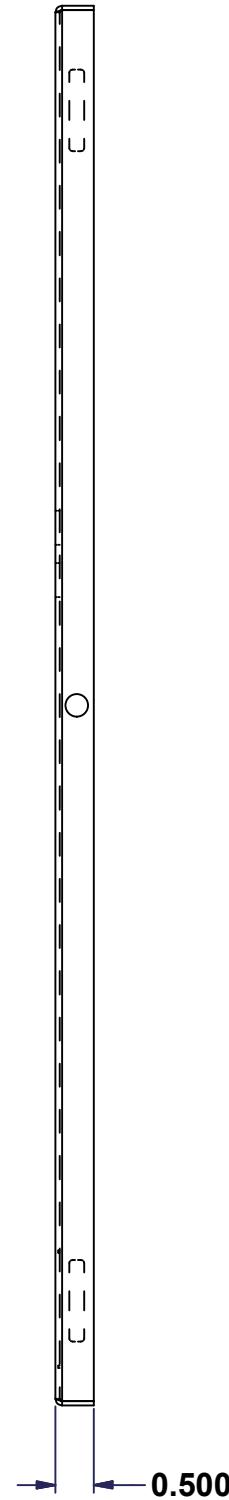
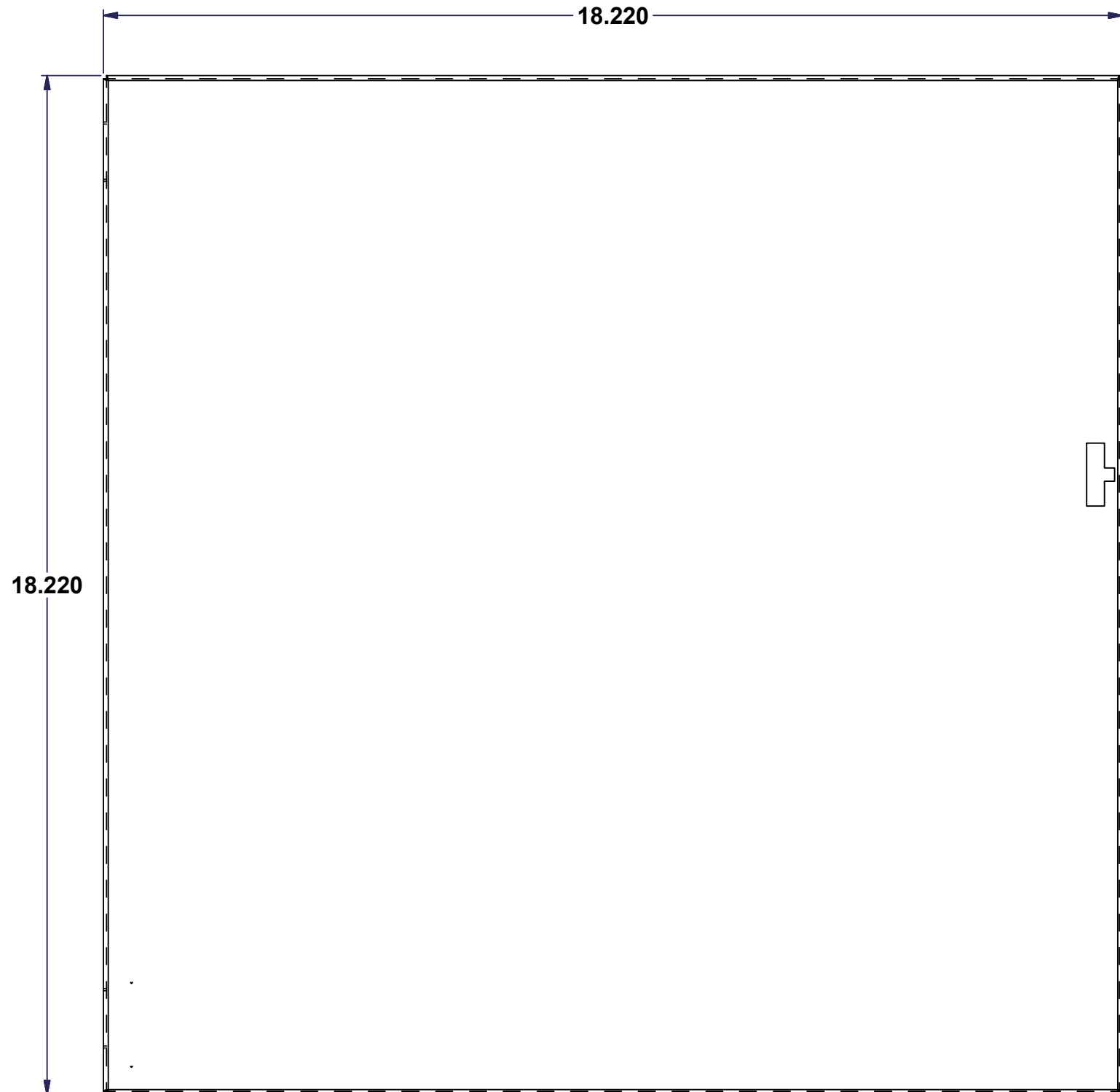
Customer Client	Date
Drawn By / Dessiné Par: MichaelA	Date: 03-Feb-15
Material / Matière: See Part List	
Color / Couleur: See Part List	Finish / Fini: See Part List

Parts List							
Item	Qty	Part Number	Rev	Description	Material	Color	Finish
1	1	1100C1818C-P	1	1100C 1212 Cover Part	16 Ga H.R.P. & O. (1.4mm)	Asa-61 Grey	Smooth
2	1	1100C181806B-P	1	1100C 121206 Body Part	16 Ga H.R.P. & O. (1.4mm)	Asa-61 Grey	Smooth
3	2	STK-Q-33360	1	Spring Steel Hinge	0.75mm Spring Steel	Bright	Zinc Plated
4	1	STK-Q-05020	5	M5 x 8mm Thread Rolling Screw	Property Class 4.8 Steel	Bright	Zinc Plated
5	1	STK-Q-77450	3	Plastic Padlock Provision	Bayer FR110	Black	Fine Textured

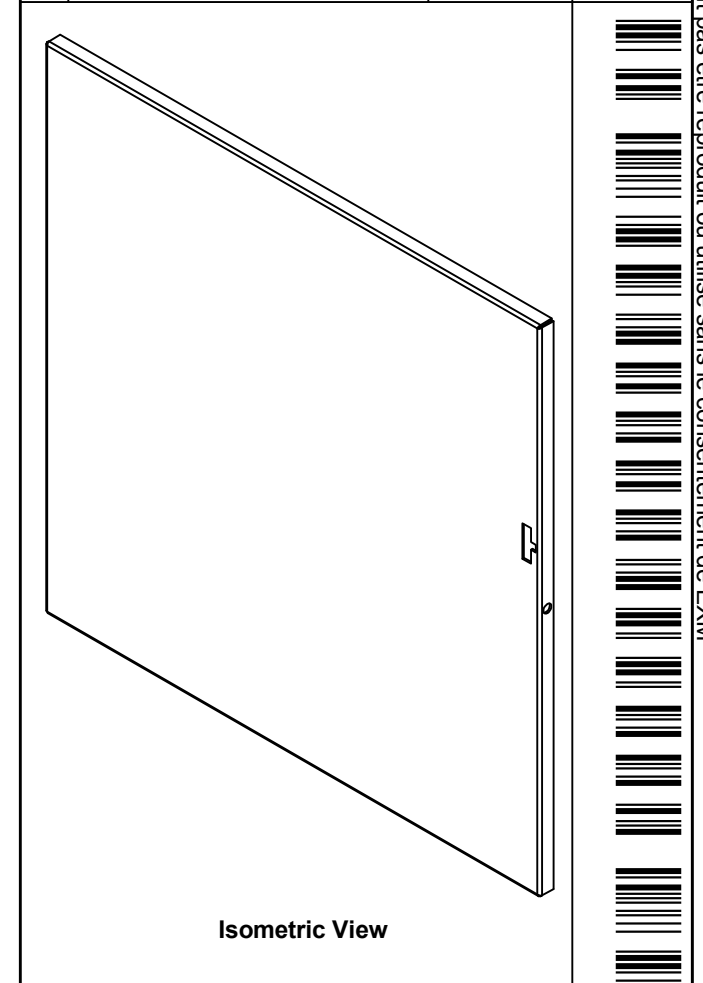
Description		Detail Rev.	
Part Number / Numéro Pièce: <b>1100C181806</b>		Rev.	1
			3

This drawing is confidential and must not be reproduced or used without the consent of EXM


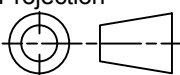
All knockouts are actual size / Les disques défonçables sont grandeur réel  
 All dimensions are before paint / Toutes les dimensions sont avant peinture



No.	Revisions	Date	By/Par
1	Update Model	10-Aug-08	MichelP

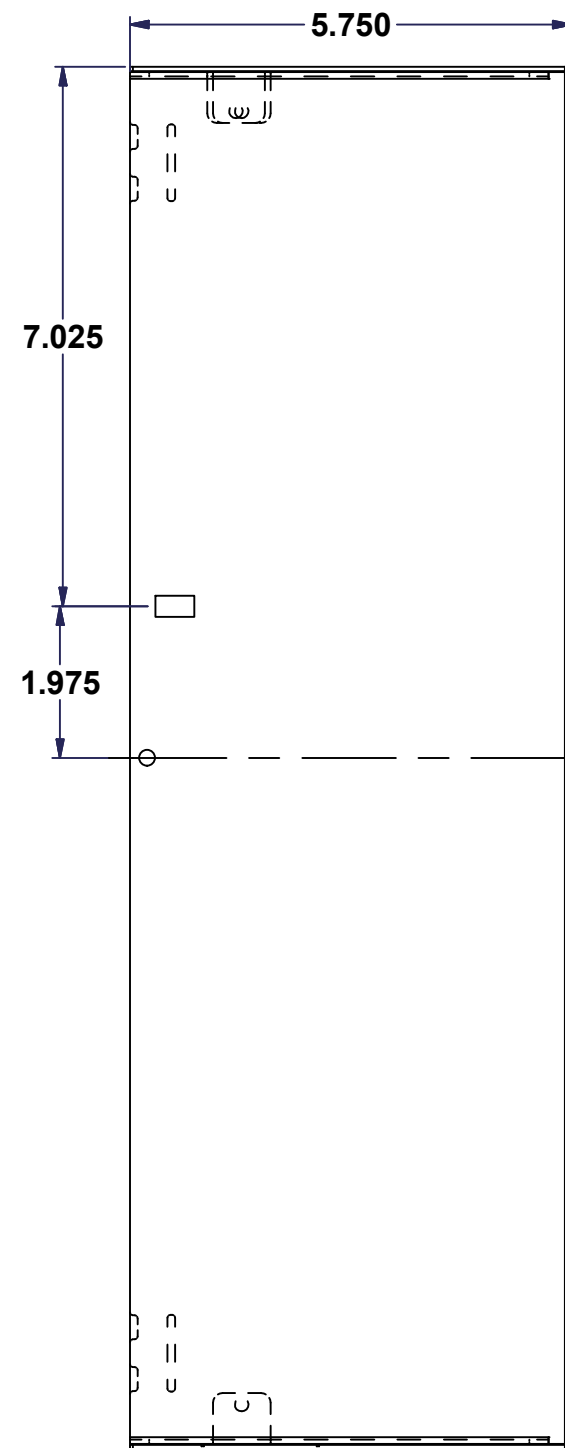
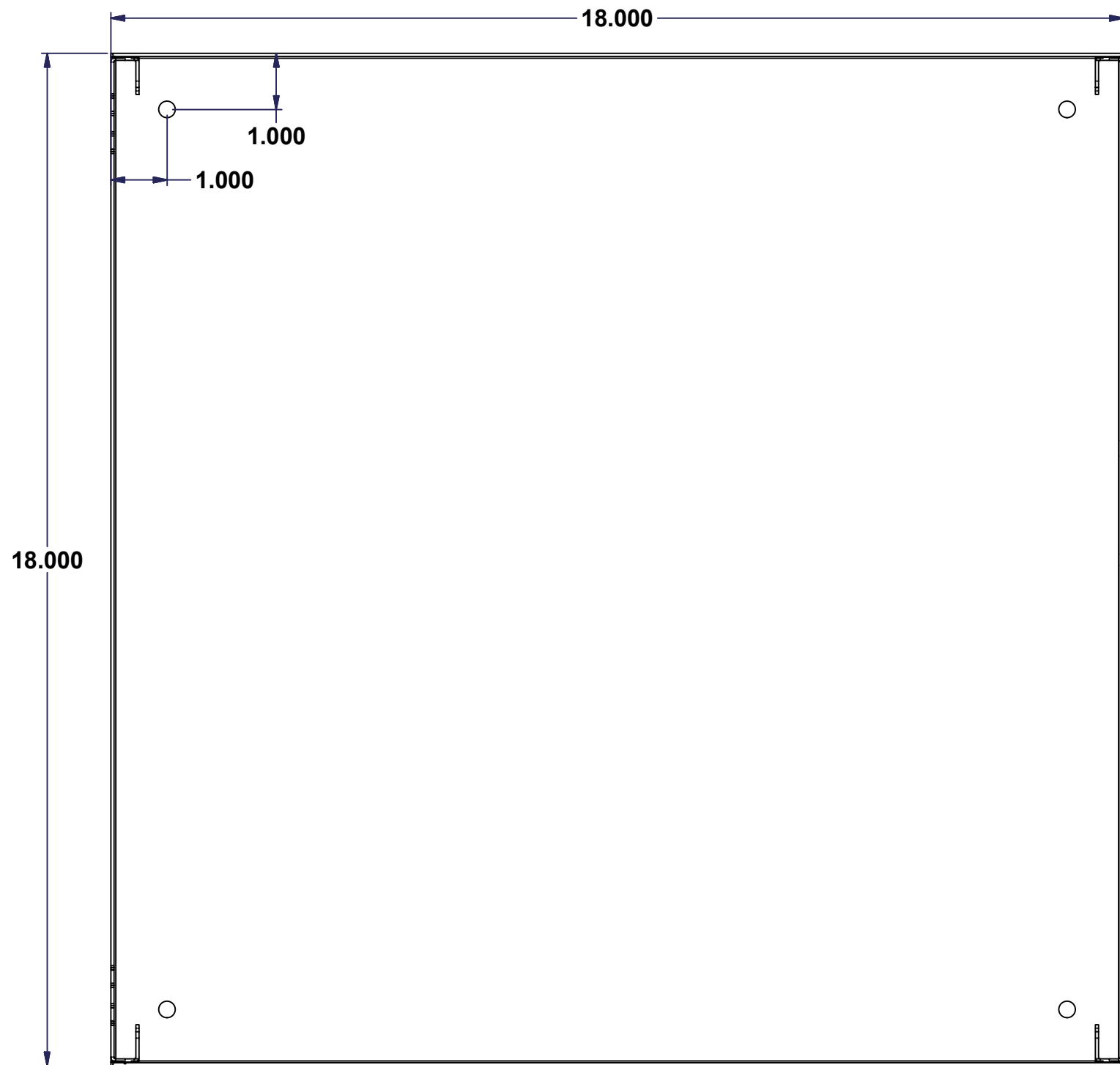


Ce dessin est confidentiel et ne doit pas être reproduit ou utilisé sans le consentement de EXM

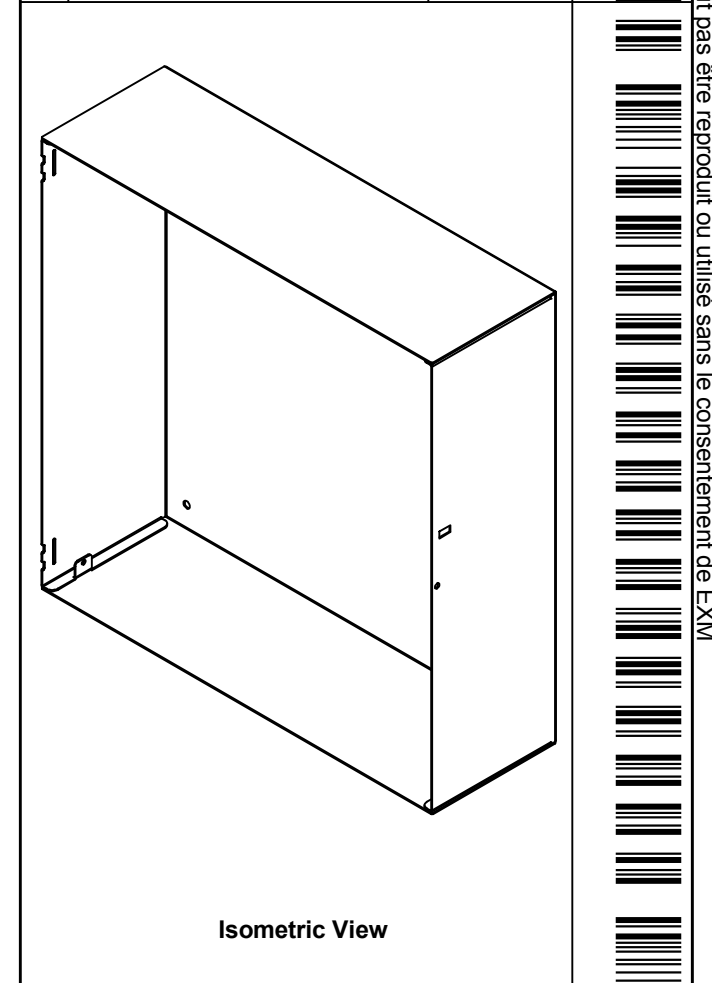
 Tél: (450) 979-4373 Fax: (450) 979-4626 <a href="http://www.exmweb.com">www.exmweb.com</a>		Flatness Aplatissement Max 3.0mm Projection 
Customer Client	Date	
Drawn By / Dessiné Par: MichaelA	Date: 03-Feb-15	
Material / Matière: 16 Ga H.R.P. & O. (1.4mm)		
Color / Couleur: Asa-61 Grey	Finish / Fini: Smooth	
Description: 1100C 1212 Cover Part	Detail Rev.	
Part Number / Numéro Pièce: <b>1100C1818C-P</b>	Rev. <b>1</b>	2 / 3

All knockouts are actual size / Les disques défonçables sont grandeur réel  
 All dimensions are before paint / Toutes les dimensions sont avant peinture


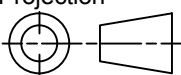
This drawing is confidential and must not be reproduced or used without the consent of EXM



No.	Revisions	Date	By/Par
1	Update Model	22-Sep-08	MichelP



Ce dessin est confidentiel et ne doit pas être reproduit ou utilisé sans le consentement de EXM

 Tél: (450) 979-4373 Fax: (450) 979-4626 <a href="http://www.exmweb.com">www.exmweb.com</a>		Flatness Aplatissement Max 3.0mm Projection 
Customer Client	Date	
Drawn By Dessiné Par MichaelA	Date 03-Feb-15	
Material Matière	16 Ga H.R.P. & O. (1.4mm)	
Color Couleur	Asa-61 Grey	Finish Fini Smooth
Description 1100C 121206 Body Part		Detail Rev.
Part Number Numéro Pièce	Rev. <b>1</b>	3 3

**1100C181806B-P**