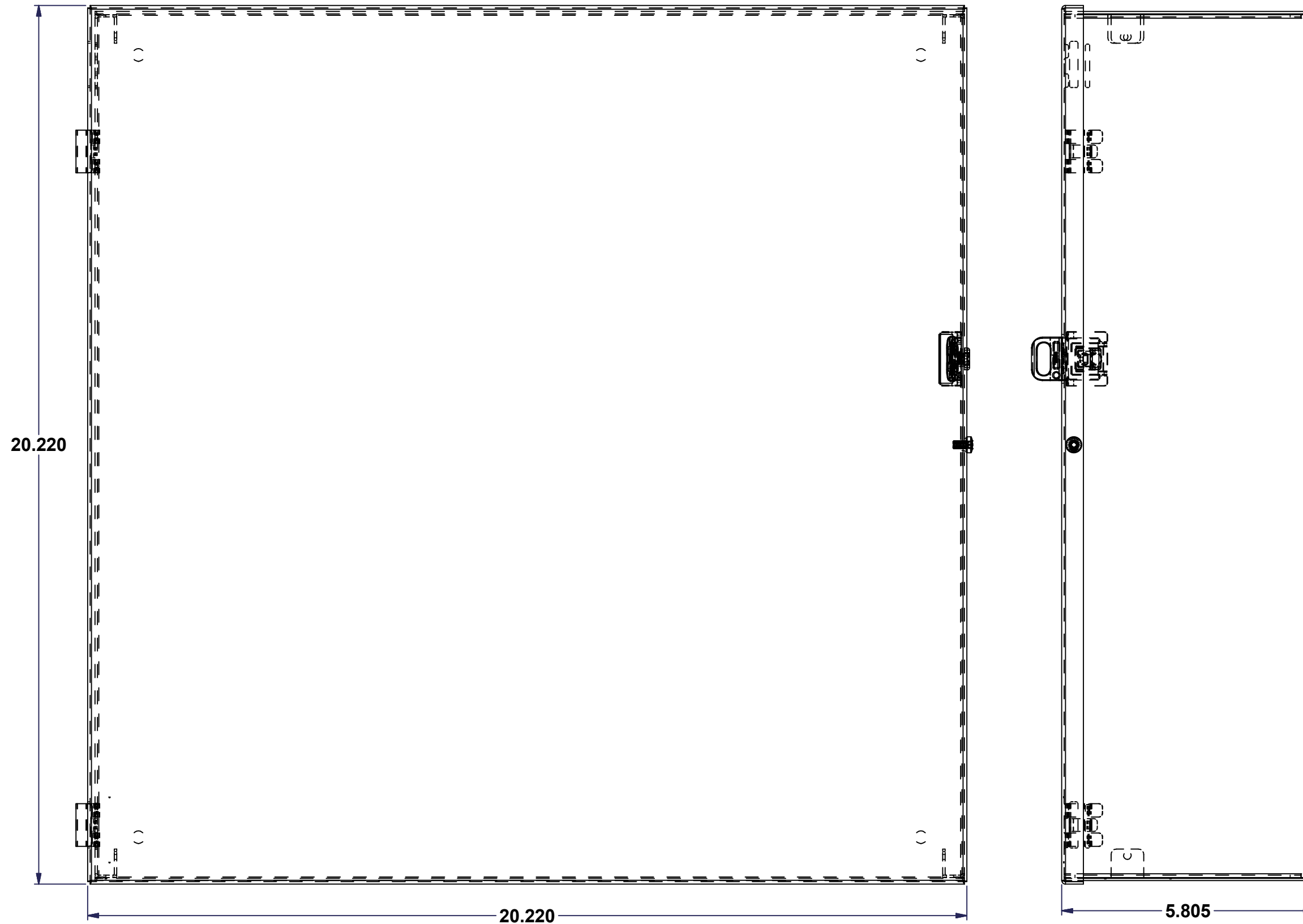
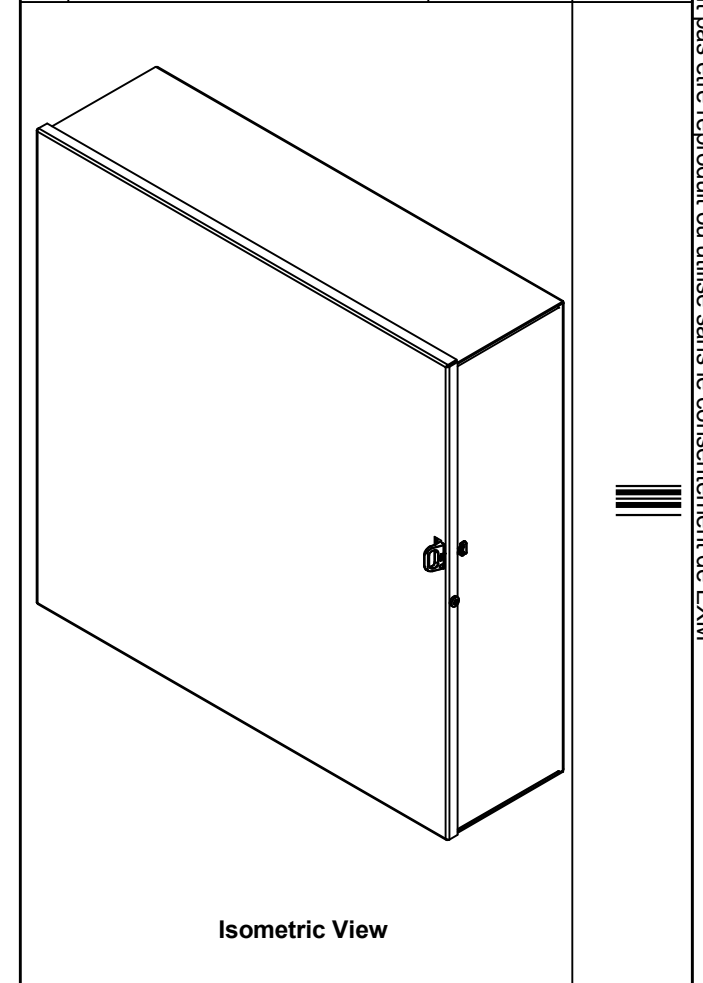


All knockouts are actual size / Les disques défonçables sont grandeur réel  
 All dimensions are before paint / Toutes les dimensions sont avant peinture

This drawing is confidential and must not be reproduced or used without the consent of EXM



No.	Revisions	Date	By/Par



Ce dessin est confidentiel et ne doit pas être reproduit ou utilisé sans le consentement de EXM

**EXM**  
 Tél: (450) 979-4373  
 Fax: (450) 979-4626  
[www.exmweb.com](http://www.exmweb.com)

Flatness  
 Aplatissement  
 Max 3.0mm  
 Projection

Customer Client	Date
Drawn By Dessiné Par MichaelA	Date 03-Feb-15

Material Matière See Part List

Color Couleur See Part List	Finish Fini See Part List
-----------------------------	---------------------------

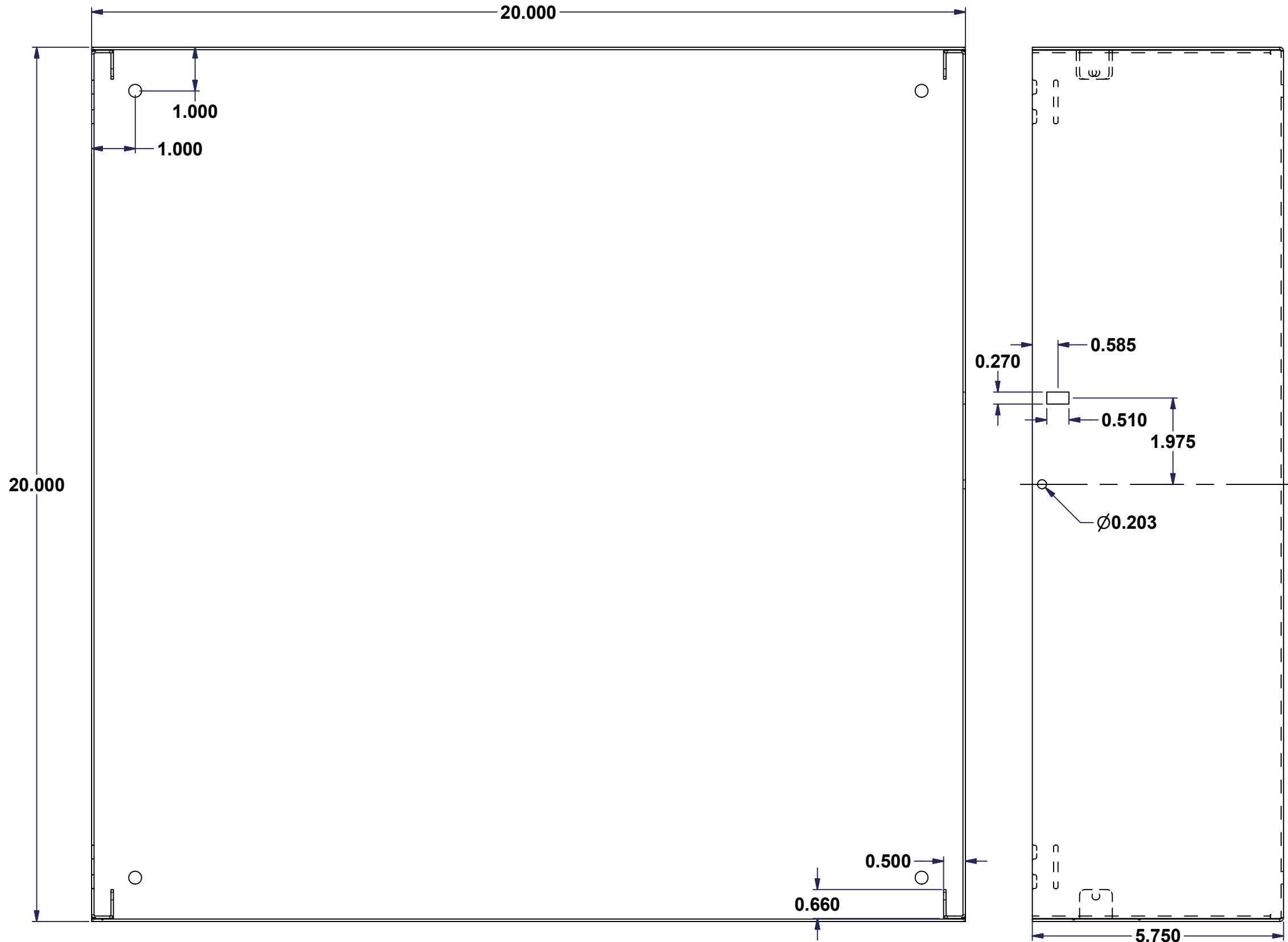
Description  
 1100C 20" x 20" x 06" - Assembly

Part Number Numéro Pièce <b>1100C202006</b>	Rev. 1
------------------------------------------------	--------

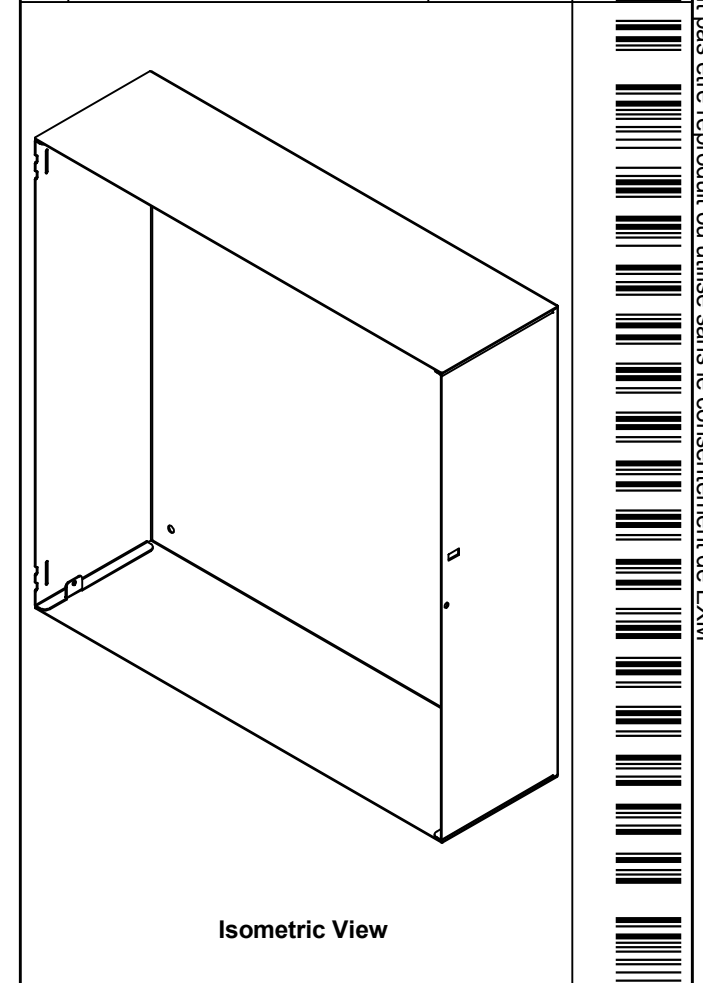
Parts List							
Item	Qty	Part Number	Rev	Description	Material	Color	Finish
1	1	1100C2020C-P	1	1100C 2020 Cover Part	16 Ga H.R.P. & O. (1.4mm)	Asa-61 Grey	Smooth
2	1	1100C202006B-P	1	1100C 202006 Body Part	16 Ga H.R.P. & O. (1.4mm)	Asa-61 Grey	Smooth
3	2	STK-Q-33360	1	Spring Steel Hinge	0.75mm Spring Steel	Bright	Zinc Plated
4	1	STK-Q-05020	5	M5 x 8mm Thread Rolling Screw	Property Class 4.8 Steel	Bright	Zinc Plated
5	1	STK-Q-77450	3	Plastic Padlock Provision	Bayer FR110	Black	Fine Textured

This drawing is confidential and must not be reproduced or used without the consent of EXM


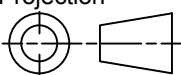
All knockouts are actual size / Les disques défonçables sont grandeur réel  
 All dimensions are before paint / Toutes les dimensions sont avant peinture



No.	Revisions	Date	By/Par
1	Update Model	22-Sep-08	MichelP

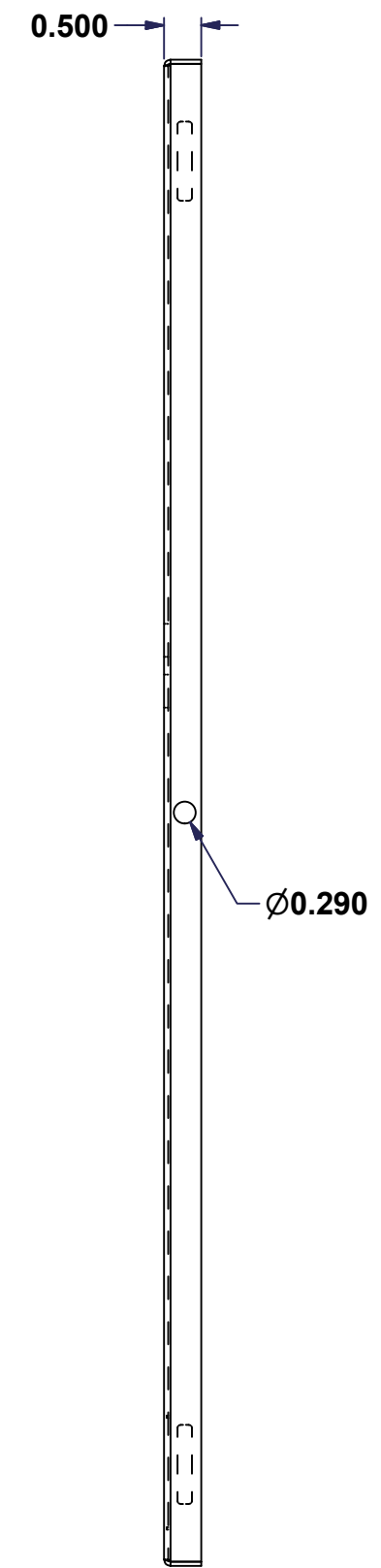
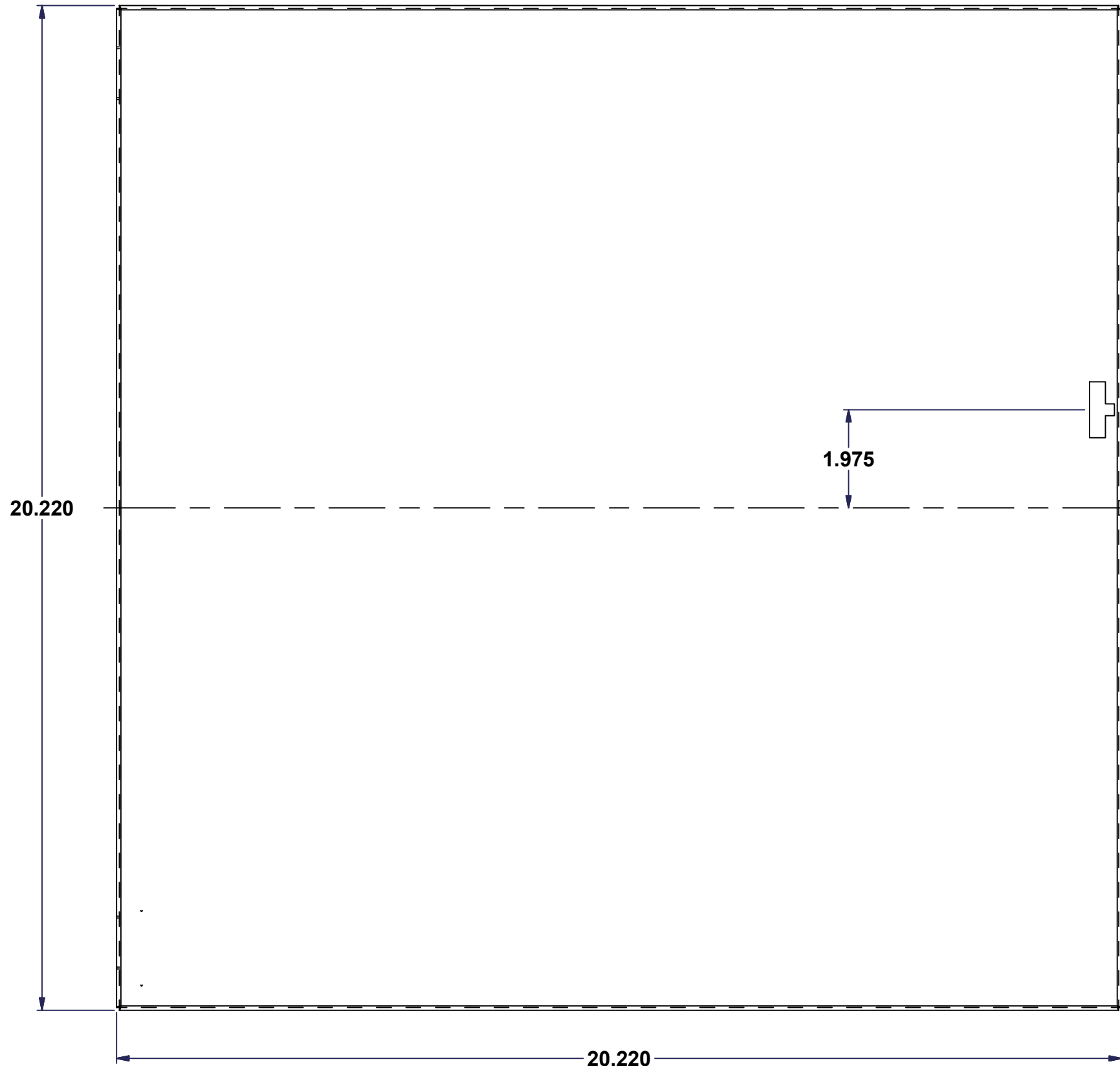


Ce dessin est confidentiel et ne doit pas être reproduit ou utilisé sans le consentement de EXM

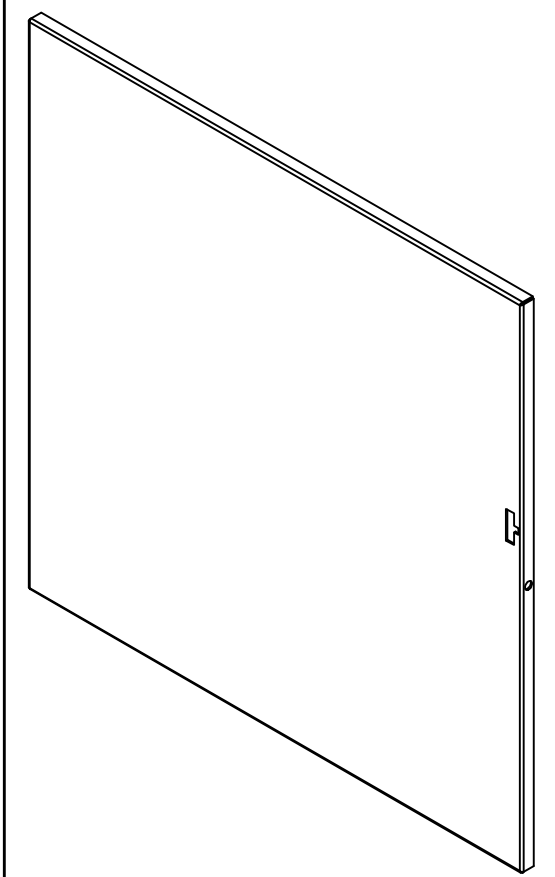
 Tél: (450) 979-4373 Fax: (450) 979-4626 <a href="http://www.exmweb.com">www.exmweb.com</a>		Flatness Aplatissement Max 3.0mm Projection 
Customer Client	Date	
Drawn By Dessiné Par MichaelA	Date 03-Feb-15	
Material Matière	16 Ga H.R.P. & O. (1.4mm)	
Color Couleur	Asa-61 Grey	Finish Fini Smooth
Description	Detail Rev.	
1100C 202006 Body Part		
Part Number Numéro Pièce	Rev.	2
<b>1100C202006B-P</b>	<b>1</b>	3

This drawing is confidential and must not be reproduced or used without the consent of EXM

All knockouts are actual size / Les disques défonçables sont grandeur réel  
 All dimensions are before paint / Toutes les dimensions sont avant peinture




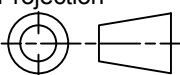
No.	Revisions	Date	By/Par
1	Update Model	10-Aug-08	MichelP



Isometric View



Ce dessin est confidentiel et ne doit pas être reproduit ou utilisé sans le consentement de EXM

 Tél: (450) 979-4373 Fax: (450) 979-4626 <a href="http://www.exmweb.com">www.exmweb.com</a>	Flatness Aplatissement Max 3.0mm
	Projection 
Customer Client	Date
Drawn By / Dessiné Par: MichaelA	Date: 03-Feb-15
Material / Matière: 16 Ga H.R.P. & O. (1.4mm)	
Color / Couleur: Asa-61 Grey	Finish / Fini: Smooth
Description: 1100C 2020 Cover Part	Detail Rev.
Part Number / Numéro Pièce: <b>1100C2020C-P</b>	Rev. 1 / 3