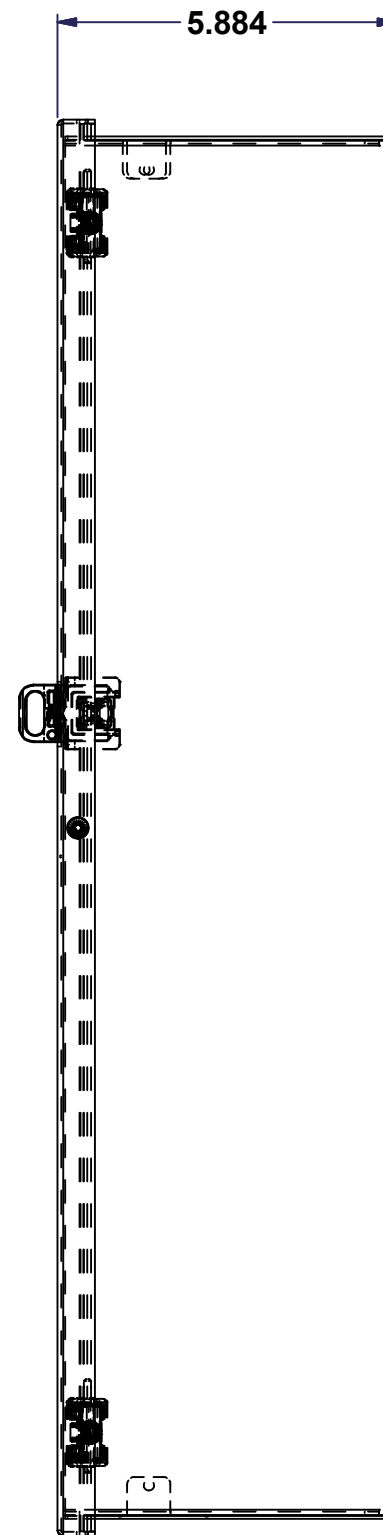
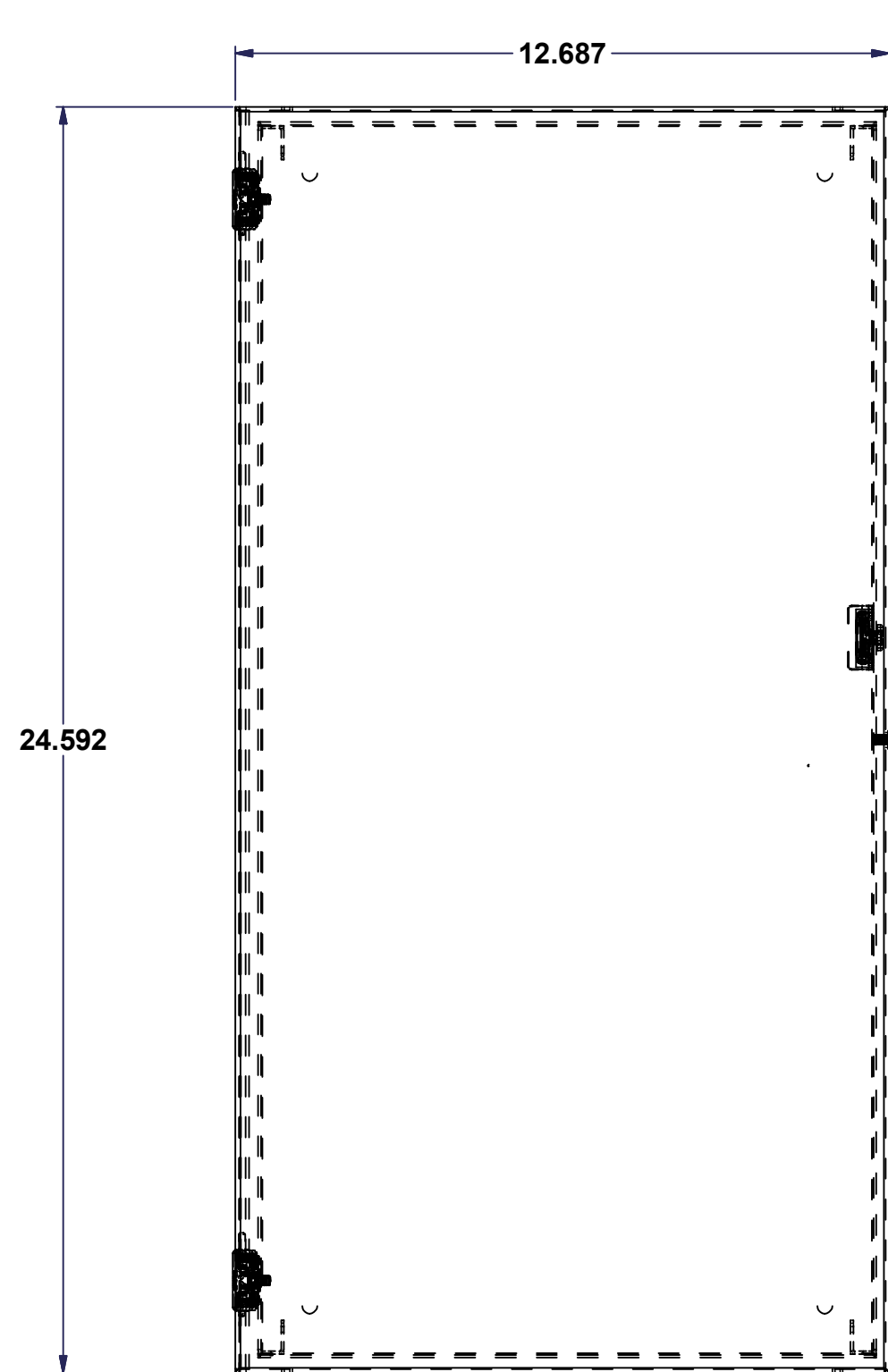


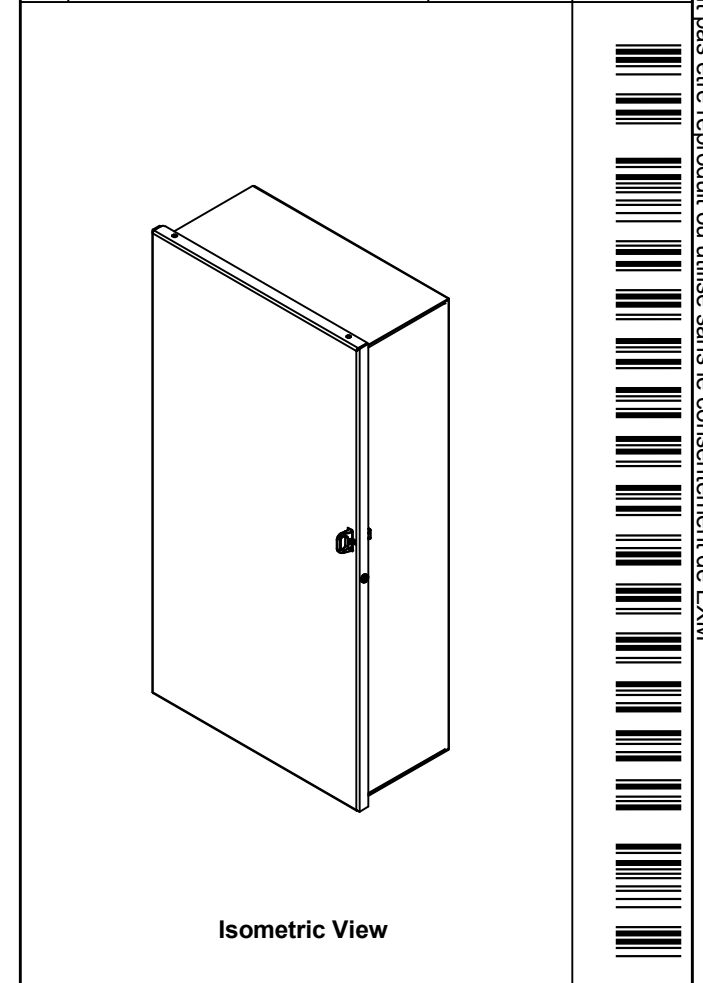
All knockouts are actual size / Les disques défonçables sont grandeur réel

This drawing is confidential and must not be reproduced or used without the consent of EXM

Ce dessin est confidentiel et ne doit pas être reproduit ou utilisé sans le consentement de EXM



No.	Revisions	Date	By/Par



**EXM**  
exm

Tél: (450) 979-4373  
Fax: (450) 979-4626  
www.exmweb.com

Flatness  
Aplatissement  
Max 3.0mm

Projection

Customer Client \_\_\_\_\_ Date \_\_\_\_\_  
 Drawn By Dessiné Par Michel Paquette Date 29-Sep-13

Material Matière See Part List

Color Couleur See Part List Finish Fini See Part List

Description 1100C241206 Assembly Detail Rev. \_\_\_\_\_

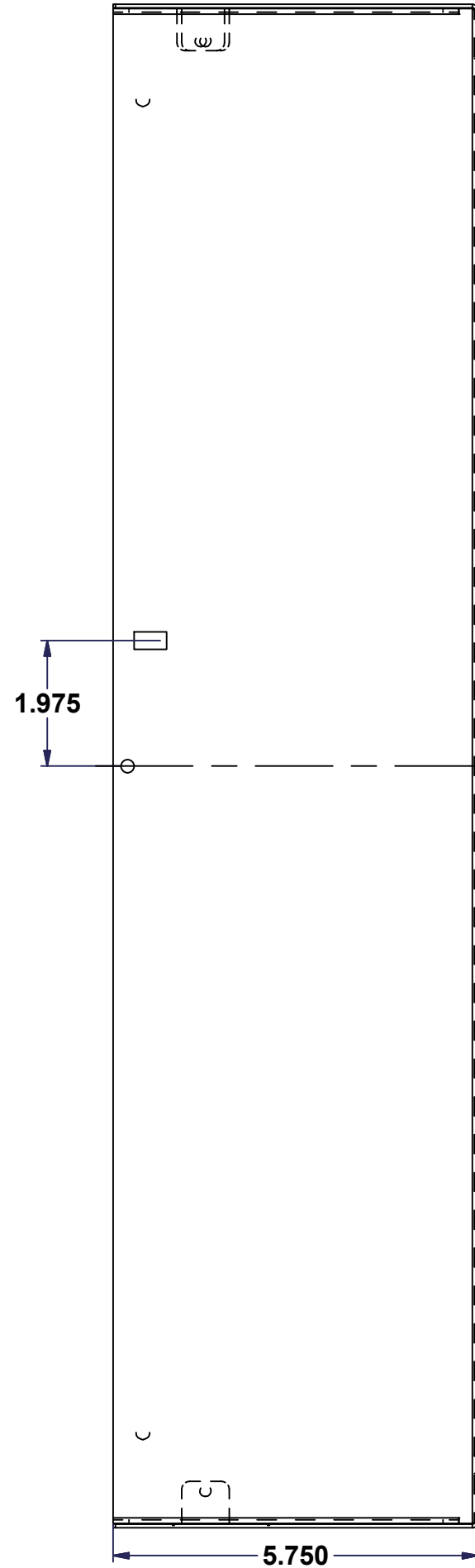
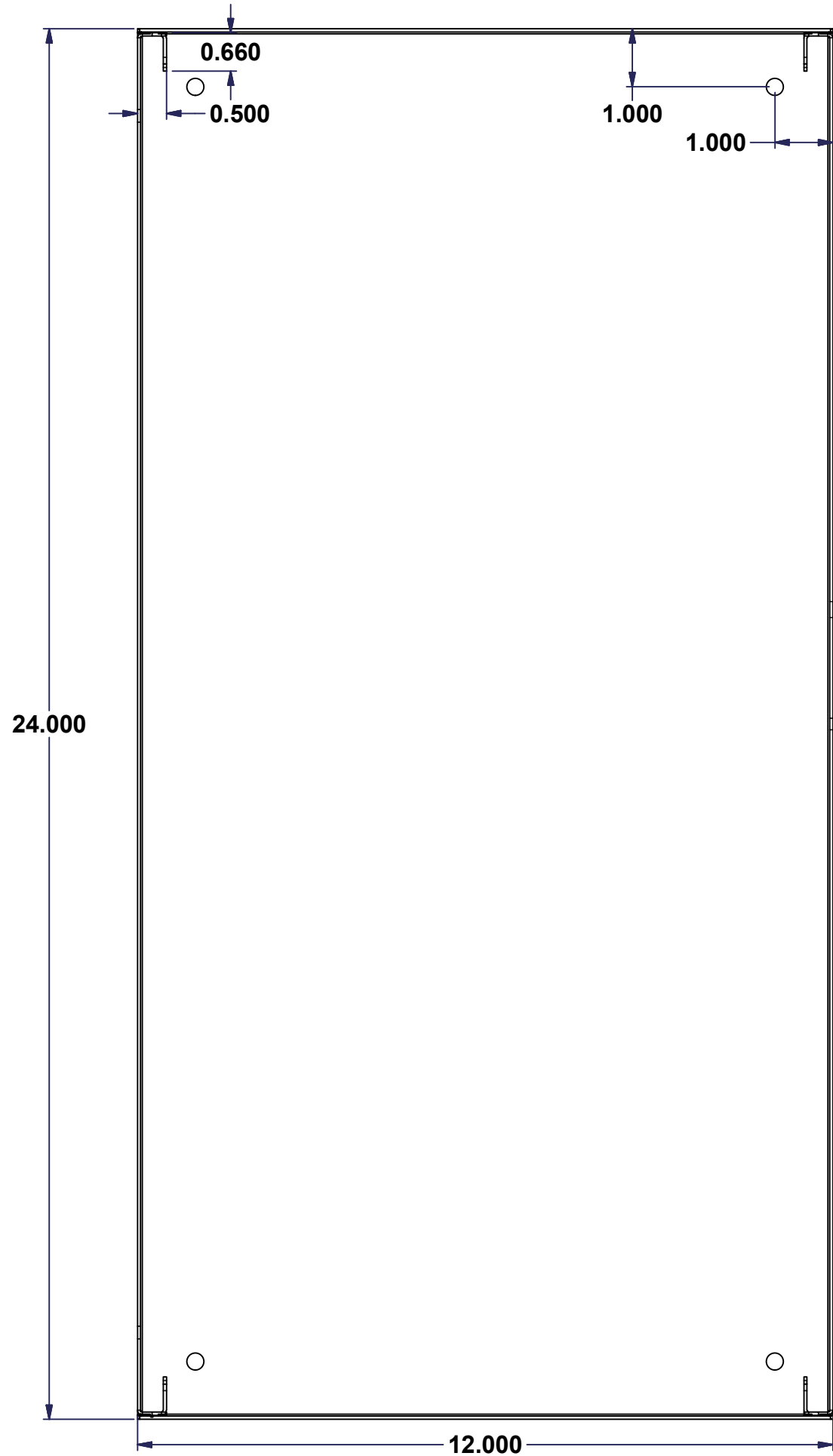
Part Number Numéro Pièce **1100C241206** Rev. **0** 1/3

Parts List							
Item	Qty	Part Number	Rev	Description	Material	Color	Finish
1	1	1100C241206B-P	0	1100C 241206 Body Part	16 Ga H.R.P. & O. (1.4mm)	Asa-61 Grey	Smooth
3	1	STK-Q-77450	3	Plastic Padlock Provision	Bayer FR110	Black	Fine Textured
4	1	STK-Q-05020	5	M5 x 8mm Thread Rolling Screw	Property Class 4.8 Steel	Bright	Zinc Plated
8	1	1100C241206C-P	0	1100C 24" x 12" Cover Part	14 Ga H.R.P. & O. (1.7mm)	Asa-61 Grey	Smooth
10	2	STK-A-33033	3	5412 ESMCH Hinge	See Part List	See Part List	See Part List

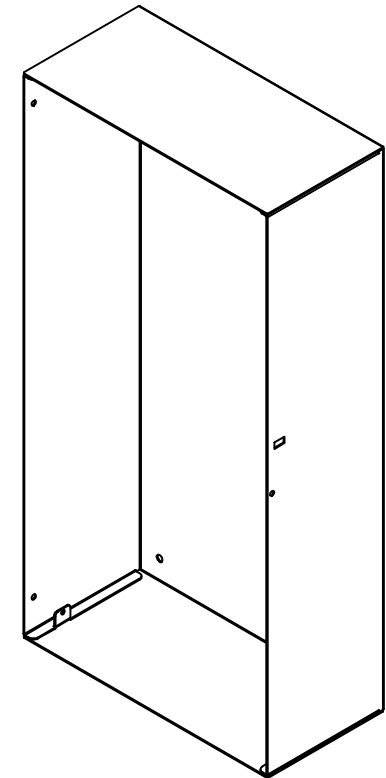
All knockouts are actual size / Les disques défonçables sont grandeur réel

This drawing is confidential and must not be reproduced or used without the consent of EXM

Ce dessin est confidentiel et ne doit pas être reproduit ou utilisé sans le consentement de EXM



No.	Revisions	Date	By/Par



Isometric View

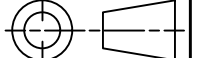


Tél: (450) 979-4373  
 Fax: (450) 979-4626  
 www.exmweb.com

Flatness  
Aplatissement

Max 3.0mm

Projection

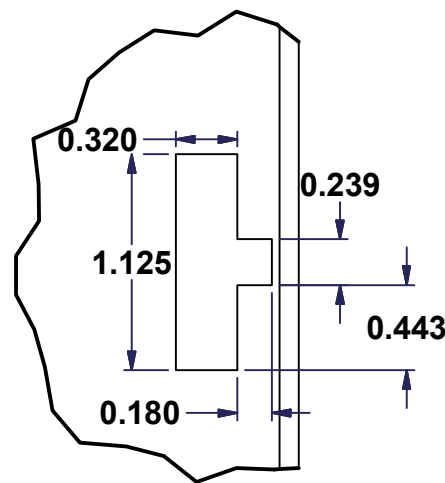
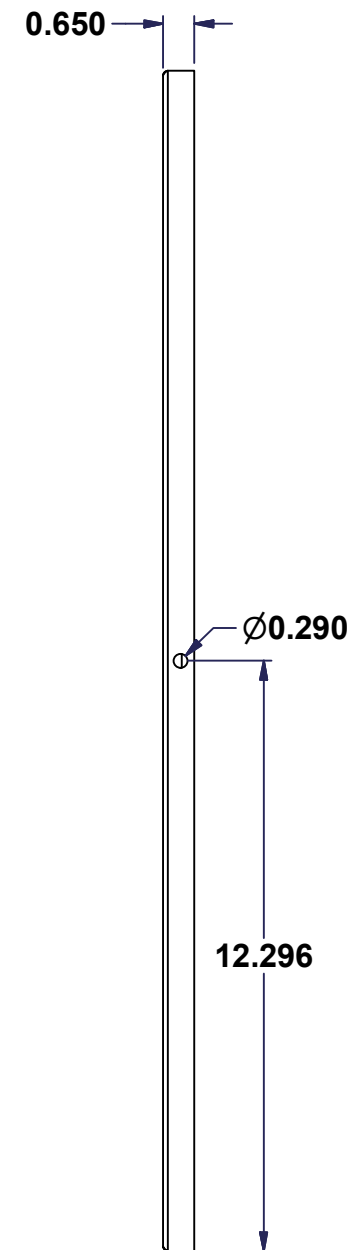
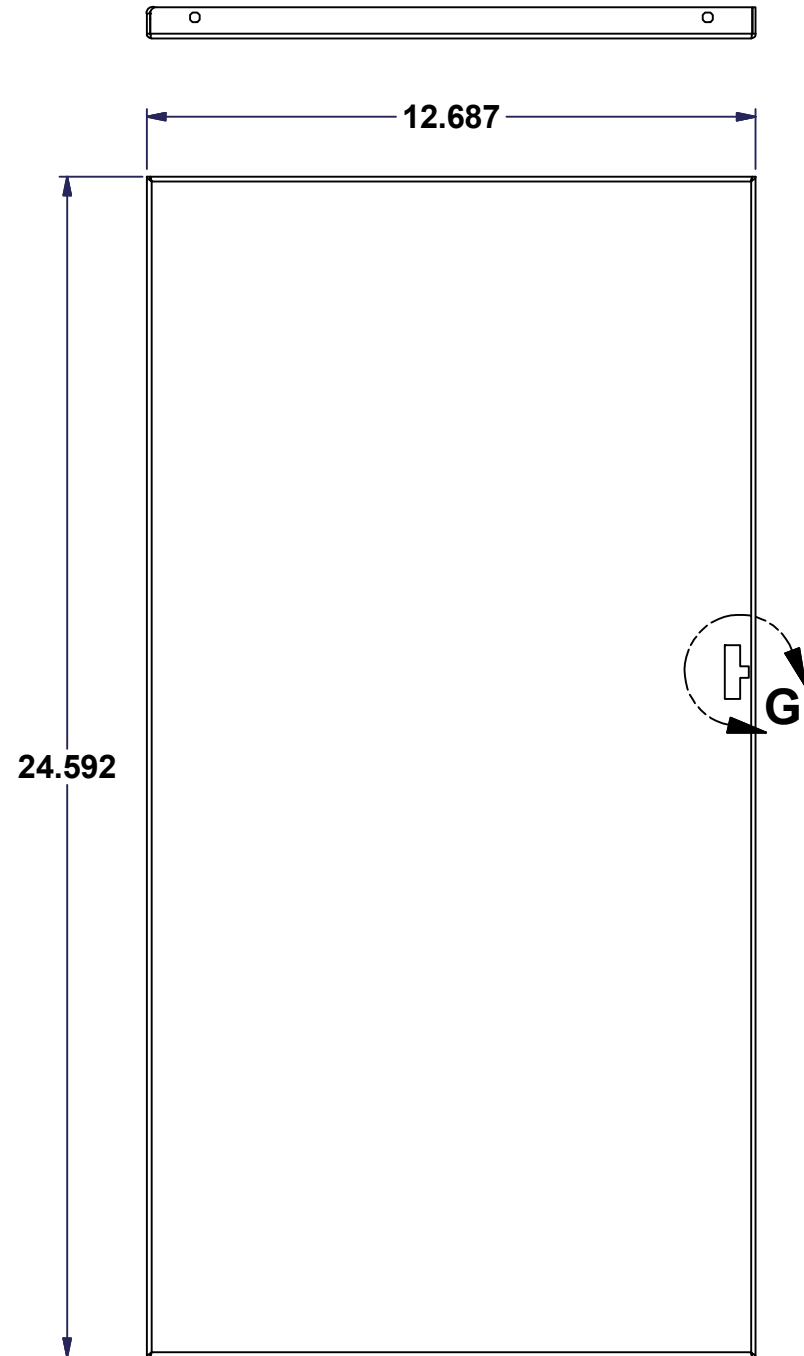


Customer Client	Date
Drawn By Dessiné Par Michel Paquette	Date 29-Sep-13
Material Matière 16 Ga H.R.P. & O. (1.4mm)	
Color Couleur Asa-61 Grey	Finish Fini Smooth
Description 1100C 241206 Body Part	Detail Rev.
Part Number Numéro Pièce <b>1100C241206B-P</b>	Rev. 0
	2 3

All knockouts are actual size / Les disques défonçables sont grandeur réel

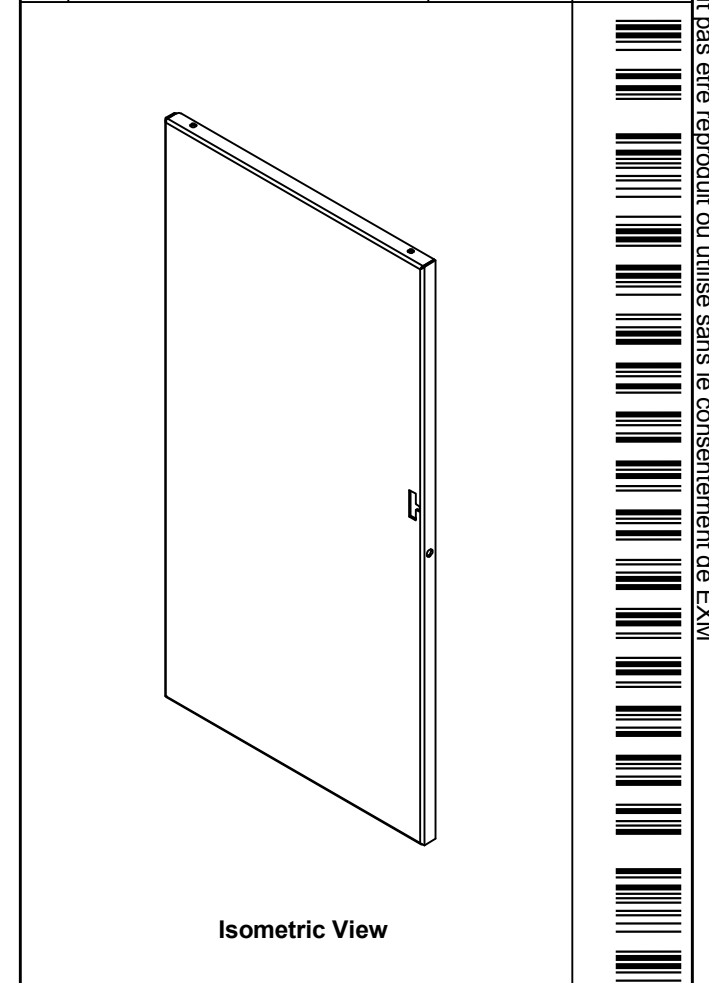
This drawing is confidential and must not be reproduced or used without the consent of EXM


Ce dessin est confidentiel et ne doit pas être reproduit ou utilisé sans le consentement de EXM



**DETAIL G**  
**SCALE 1 : 1**

No.	Revisions	Date	By/Par



 Tél: (450) 979-4373 Fax: (450) 979-4626 www.exmweb.com		Flatness Aplatissement
		Max 3.0mm
Customer Client		Date
Drawn By Dessiné Par: Michel Paquette		Date: 29-Sep-13
Material Matière: 14 Ga H.R.P. & O. (1.7mm)		
Color Couleur: Asa-61 Grey	Finish Fini: Smooth	
Description 1100C 24" x 12" Cover Part		Detail Rev.
Part Number Numéro Pièce: <b>1100C241206C-P</b>	Rev. <b>0</b>	3 / 3