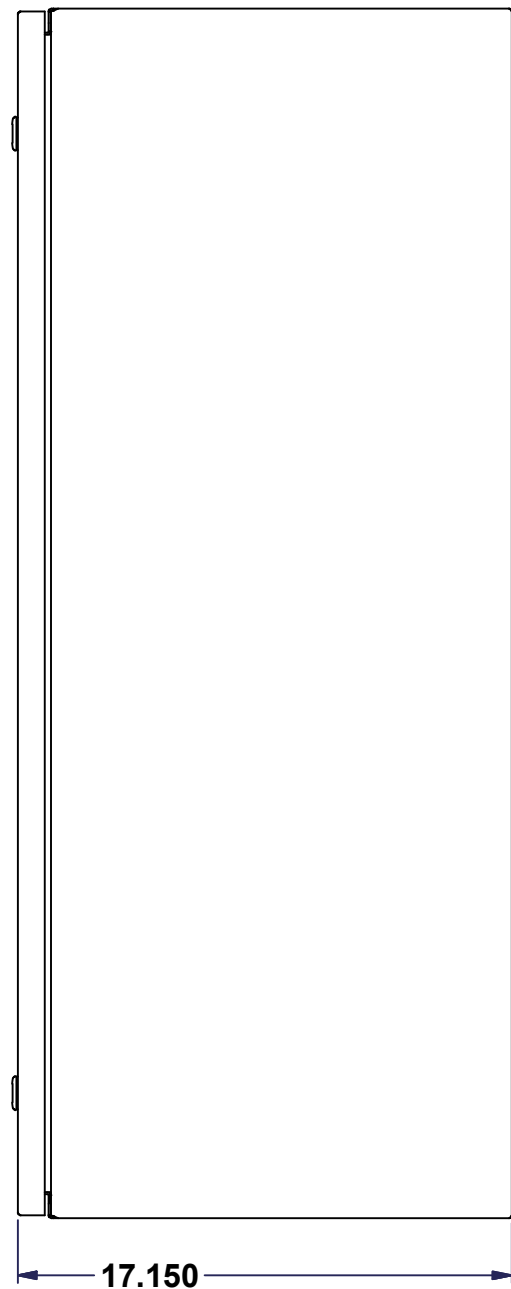
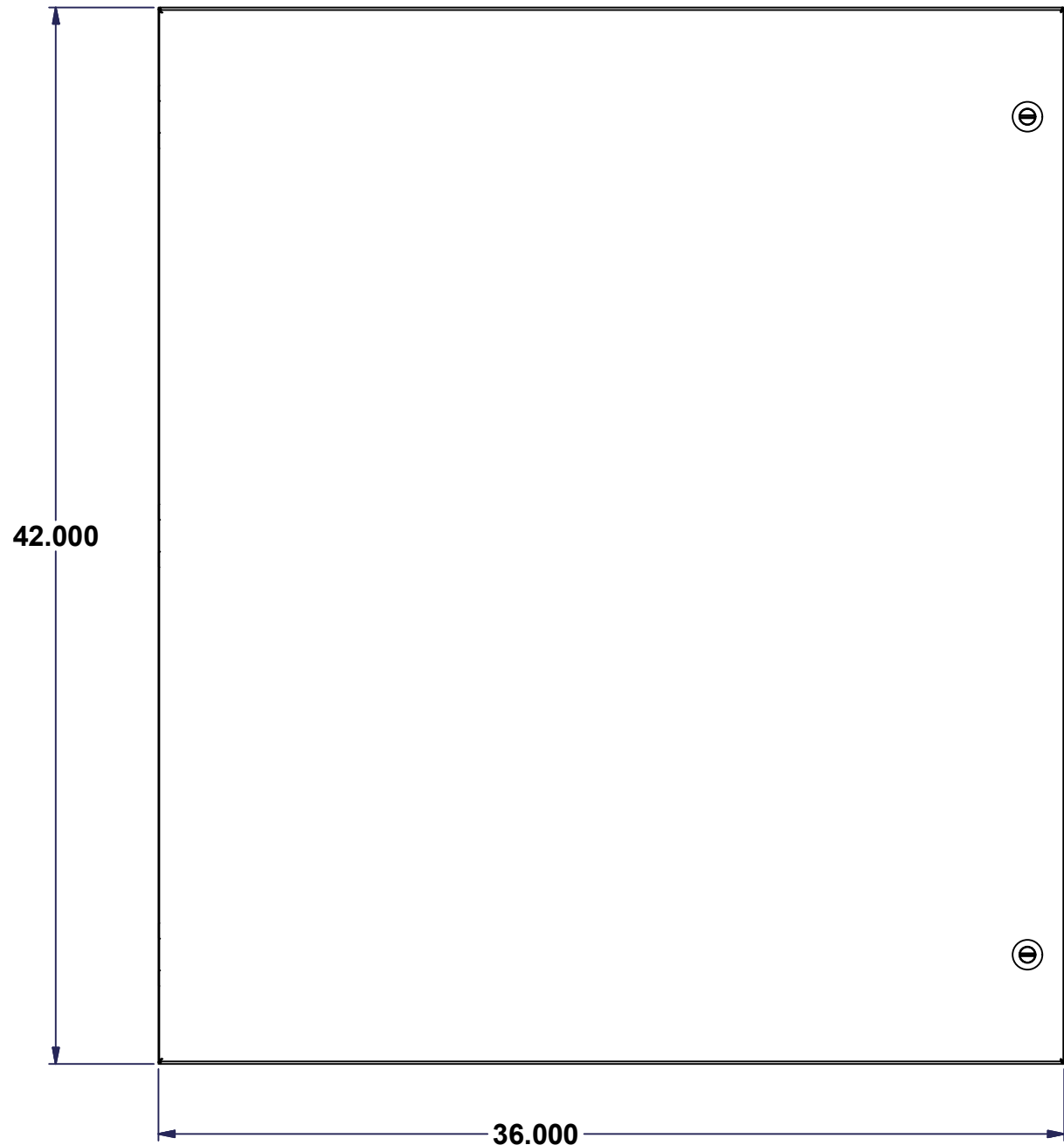
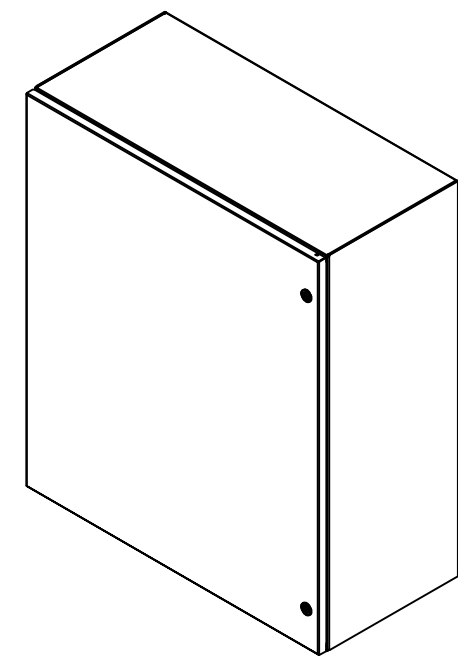


This drawing is confidential and must not be reproduced or used without the consent of EXM

All knockouts are actual size / Les disques défonçables sont grandeur réel
 All dimensions are before paint / Toutes les dimensions sont avant peinture




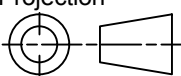
No.	Revisions	Date	By/Par
1	Turn into iLogic	06-May-10	AllenL
1.1	Revise cover type per 881CE	12/13/2010	AllenL



Isometric View



Ce dessin est confidentiel et ne doit pas être reproduit ou utilisé sans le consentement de EXM

 Tél: (450) 979-4373 Fax: (450) 979-4626 www.exmweb.com	Flatness Aplatissement Max 3.0mm
	Projection 
Customer Client	Date
Drawn By / Dessiné Par: MichaelA	Date: 22-Jan-15
Material / Matière: See Part List	
Color / Couleur: See Part List	Finish / Fini: See Part List
Description: 1100 CIP 42" x 36" 16" Assembly	
Detail Rev.	
Part Number / Numéro Pièce: 1100CIP423616	Rev. 1