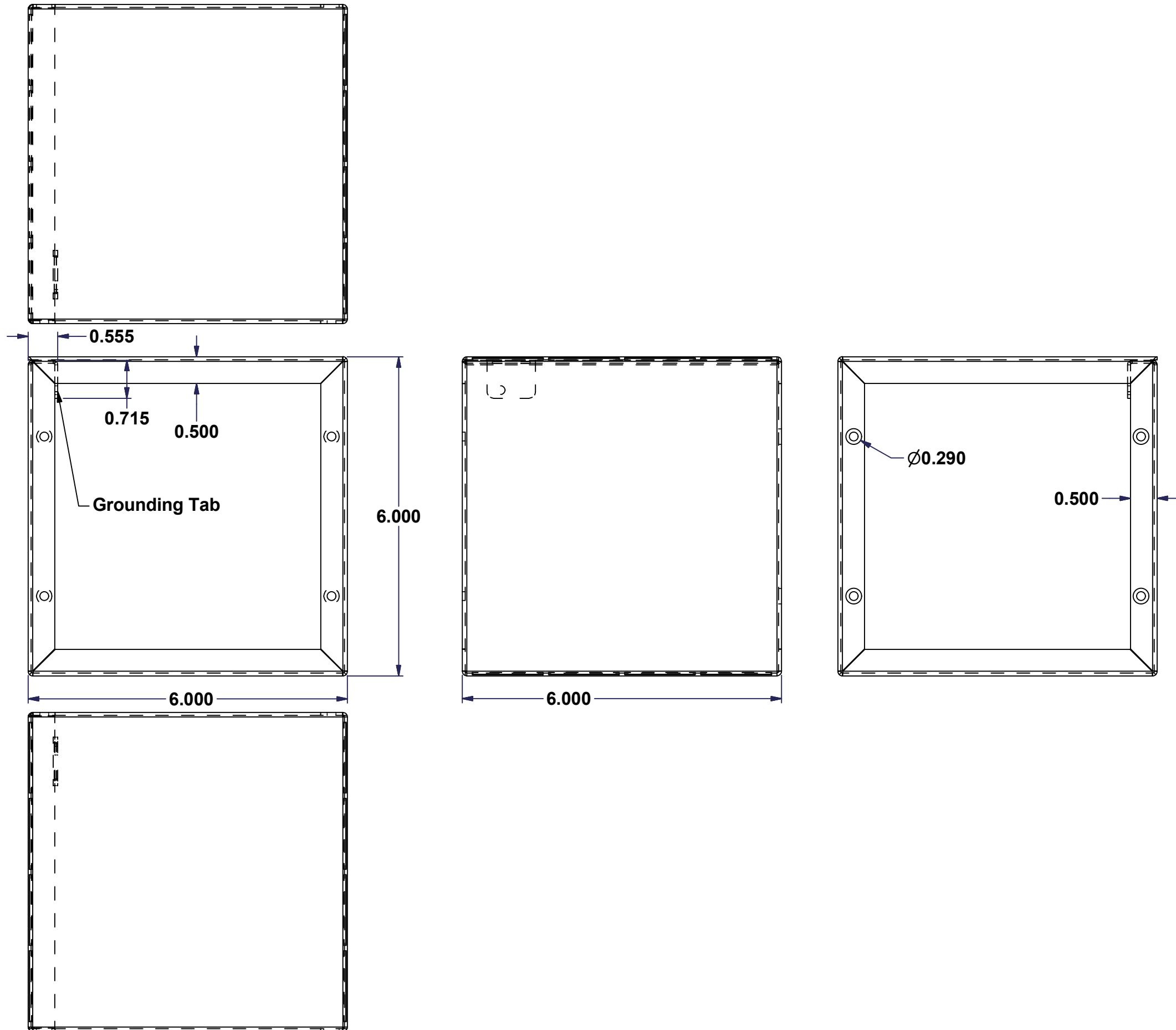
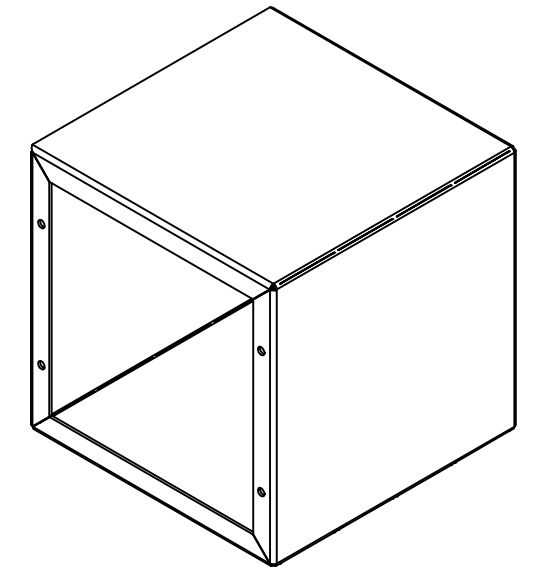


This drawing is confidential and must not be reproduced or used without the consent of EXM

All knockouts are actual size / Les disques défonçables sont grandeur réel  
 All dimensions are before paint / Toutes les dimensions sont avant peinture


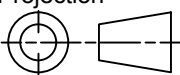


No.	Revisions	Date	By/Par



Isometric View

Ce dessin est confidentiel et ne doit pas être reproduit ou utilisé sans le consentement de EXM

 Tél: (450) 979-4373 Fax: (450) 979-4626 <a href="http://www.exmweb.com">www.exmweb.com</a>	Flatness Aplatissement
	Max 3.0mm
Projection	
Customer Client	Date
Drawn By Dessiné Par MichaelA	Date 06-Feb-15
Material Matière 16 Ga H.R.P. & O. (1.4mm)	
Color Couleur ASA 61	Finish Fini Painted
Description Pull Box Extension Ring 06" x 06" x 06"	Detail Rev. 0
Part Number Numéro Pièce <b>1100DER060606</b>	Rev. 0
	1