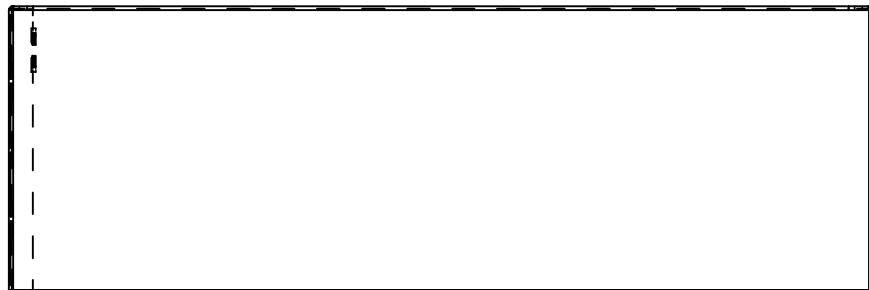
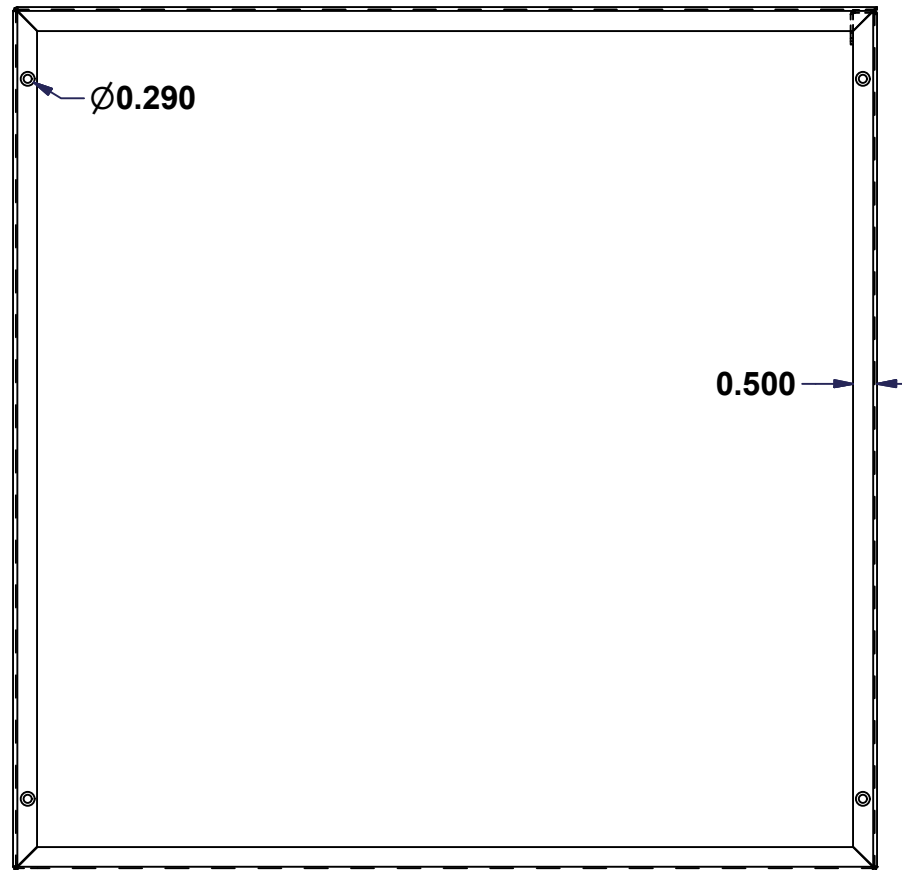
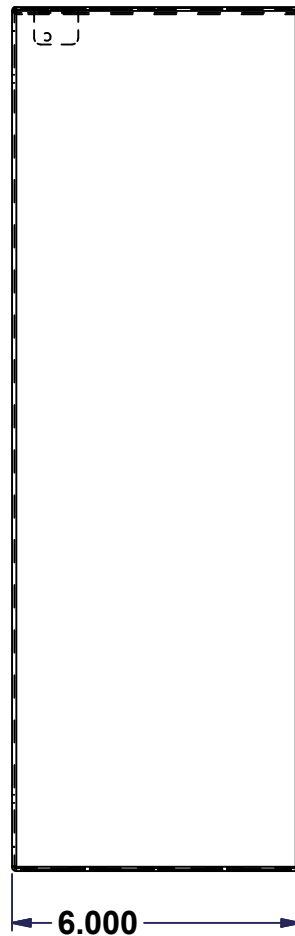
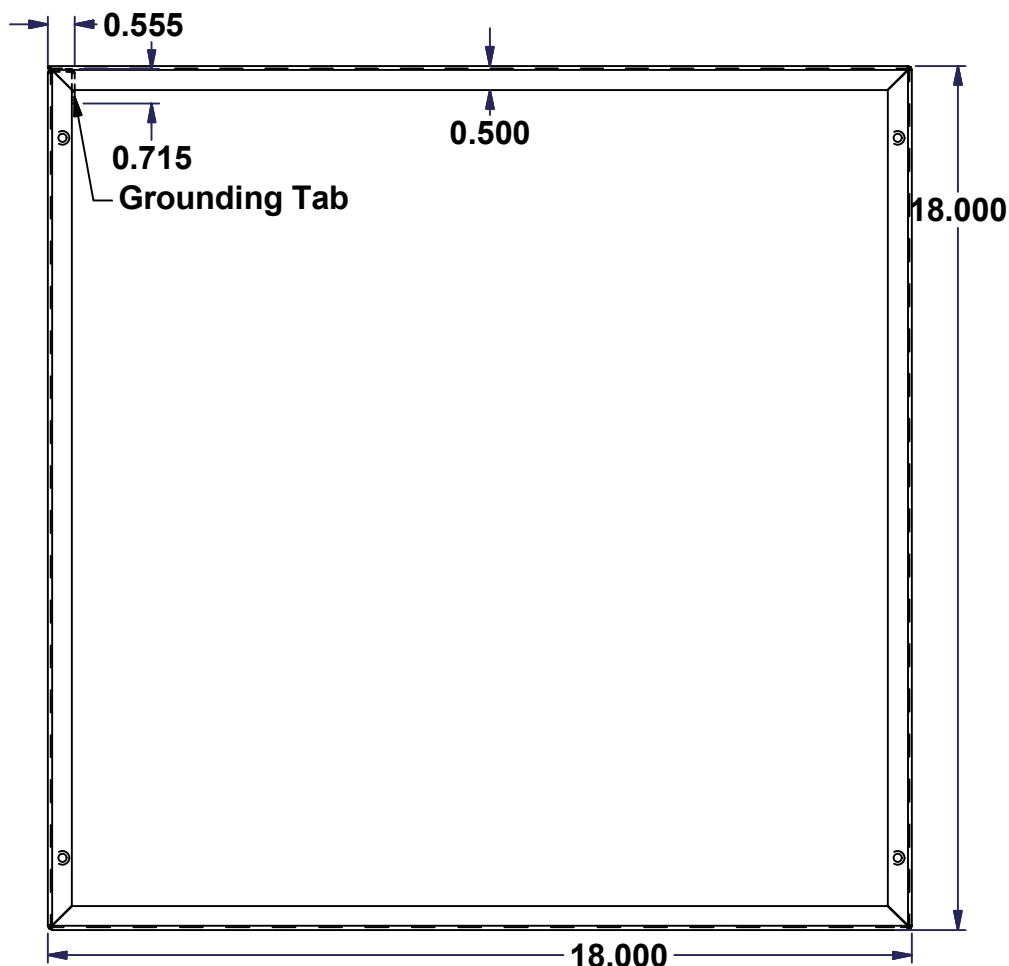
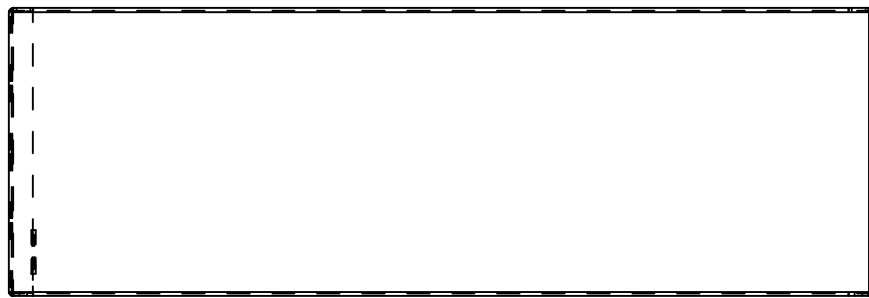
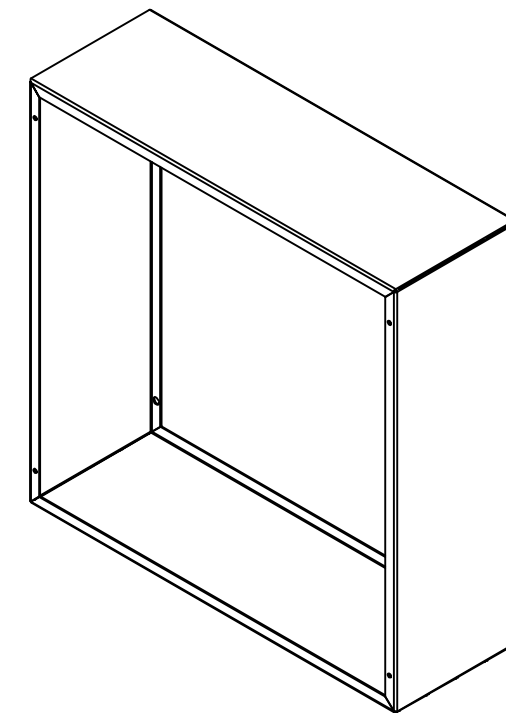


All knockouts are actual size / Les disques défonçables sont grandeur réel
 All dimensions are before paint / Toutes les dimensions sont avant peinture

This drawing is confidential and must not be reproduced or used without the consent of EXM




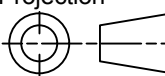
No.	Revisions	Date	By/Par



Isometric View



Ce dessin est confidentiel et ne doit pas être reproduit ou utilisé sans le consentement de EXM

 Tél: (450) 979-4373 Fax: (450) 979-4626 www.exmweb.com	Flatness Aplatissement	 Max 3.0mm Projection
	Customer Client	
Drawn By Dessiné Par MichaelA	Date	06-Feb-15
Material Matière	16 Ga H.R.P. & O. (1.4mm)	
Color Couleur ASA 61	Finish Fini	Painted
Description	Detail Rev.	
Pull Box Extension Ring 18" x 18" x 06"	0	
Part Number Numéro Pièce	Rev.	1
1100DER181806	0	1