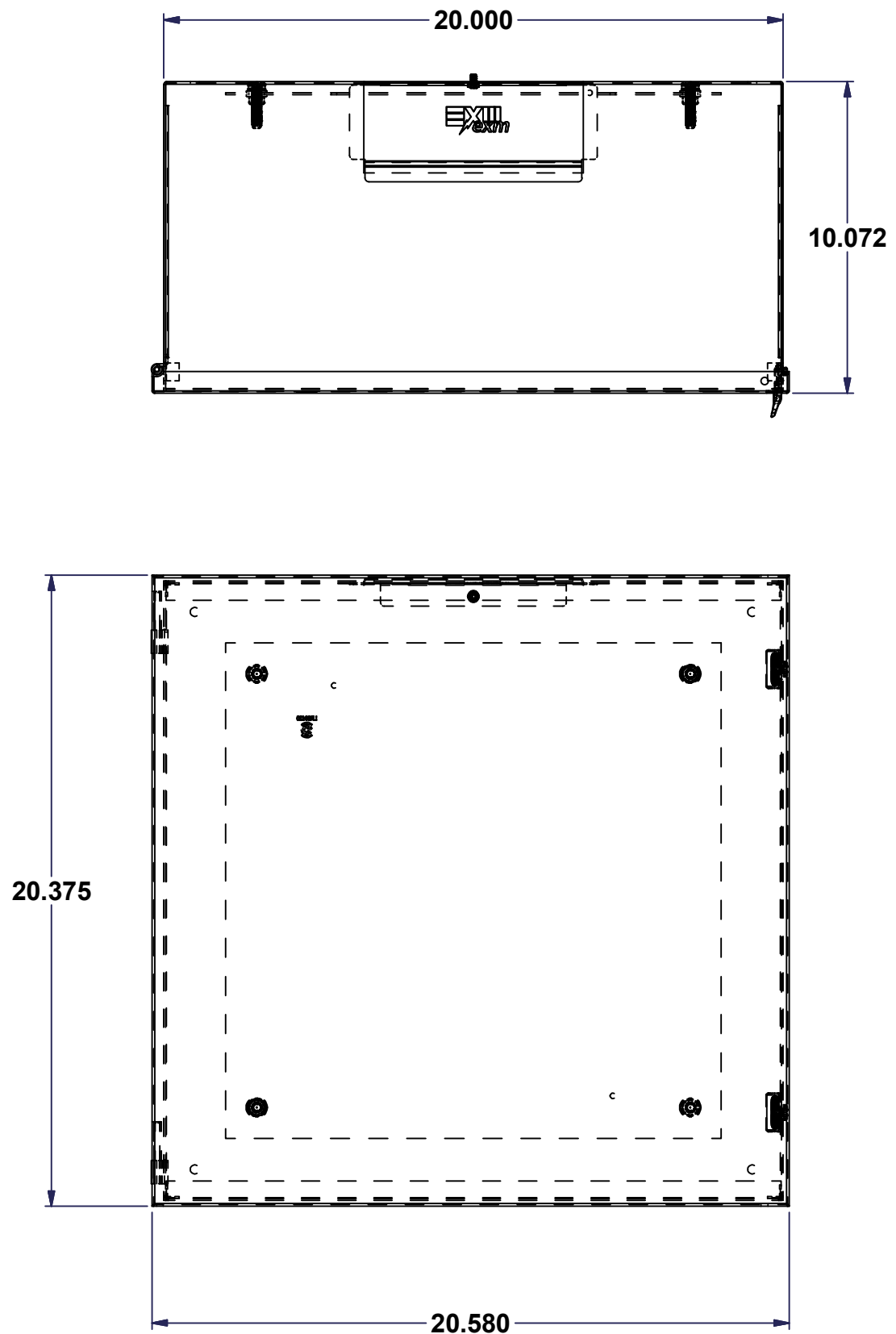
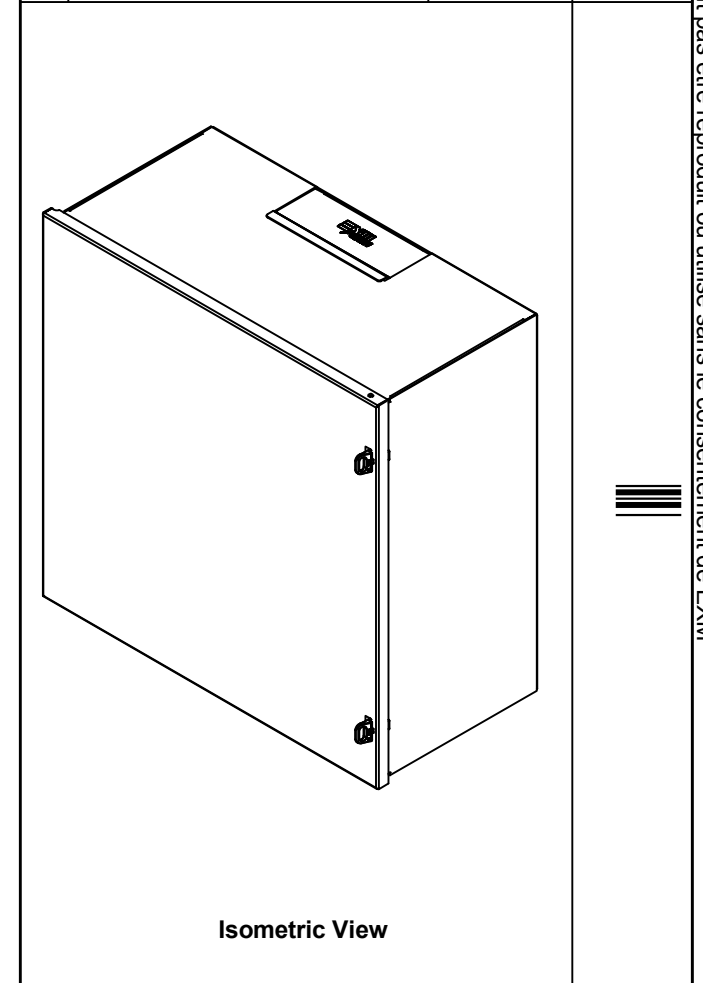



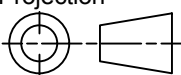
This drawing is confidential and must not be reproduced or used without the consent of EXM

All knockouts are actual size / Les disques défonçables sont grandeur réel  
 All dimensions are before paint / Toutes les dimensions sont avant peinture



No.	Revisions	Date	By/Par

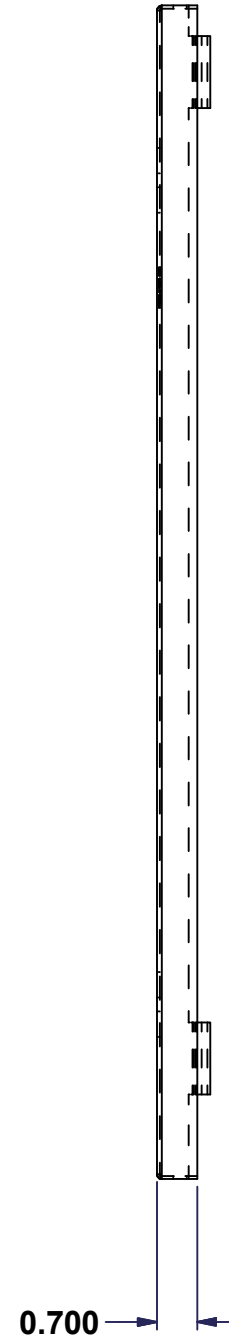
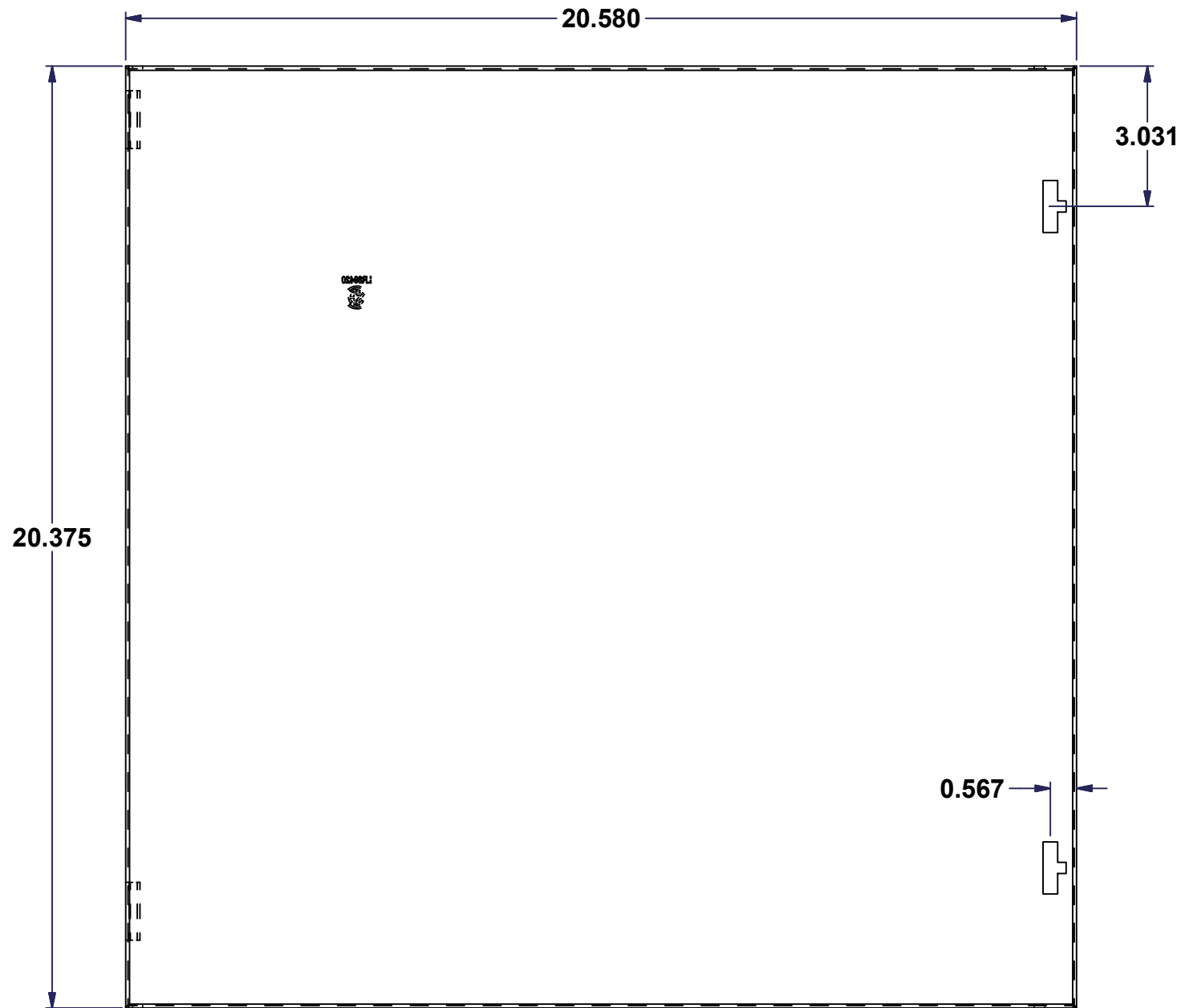


 Tél: (450) 979-4373 Fax: (450) 979-4626 <a href="http://www.exmweb.com">www.exmweb.com</a>		Flatness Aplatissement Max 3.0mm Projection 
Customer Client	Date	
Drawn By Dessiné Par MichaelA	Date 02-Feb-15	
Material Matière	See Part List	
Color Couleur	See Part List	Finish Fini See Part List
Description 1100MC 20" x 20" x 10" - Assembly		Detail Rev. 0
Part Number Numéro Pièce <b>1100MC202010</b>		Rev. <b>0</b>
		1 4

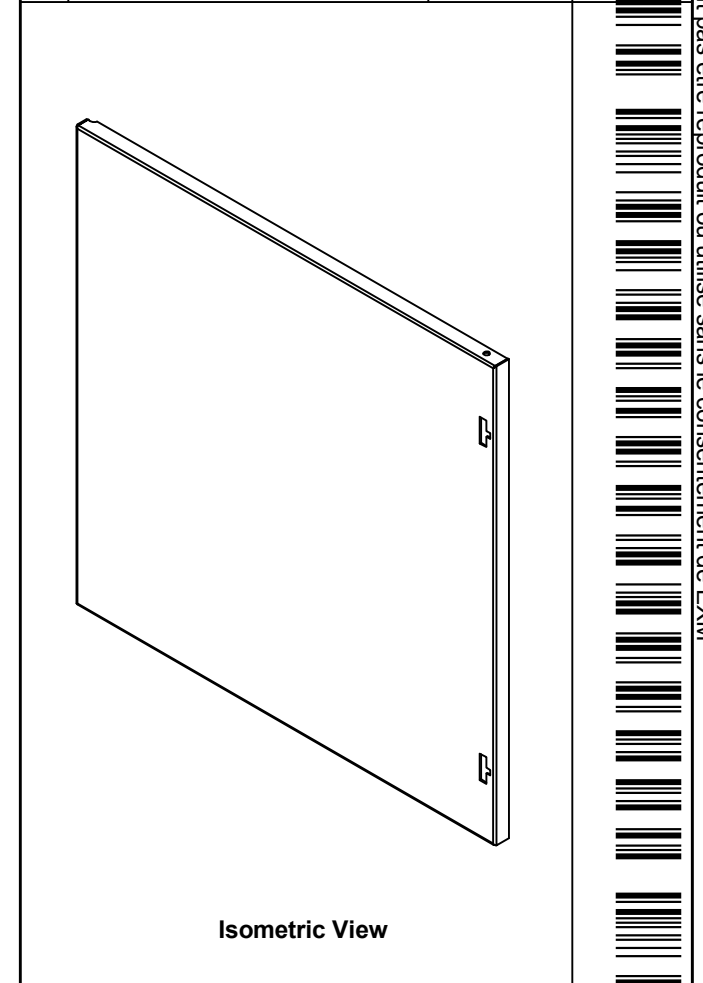
Ce dessin est confidentiel et ne doit pas être reproduit ou utilisé sans le consentement de EXM


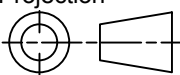
This drawing is confidential and must not be reproduced or used without the consent of EXM

All knockouts are actual size / Les disques défonçables sont grandeur réel  
 All dimensions are before paint / Toutes les dimensions sont avant peinture



No.	Revisions	Date	By/Par

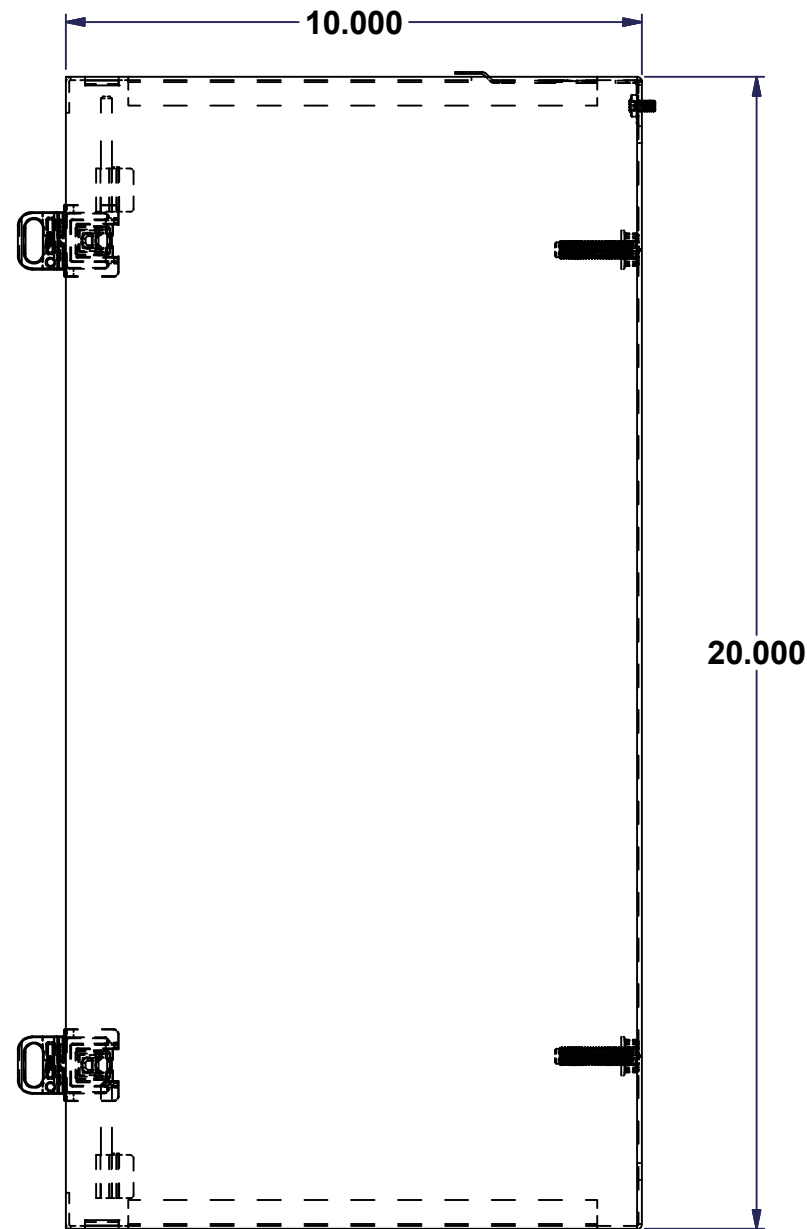
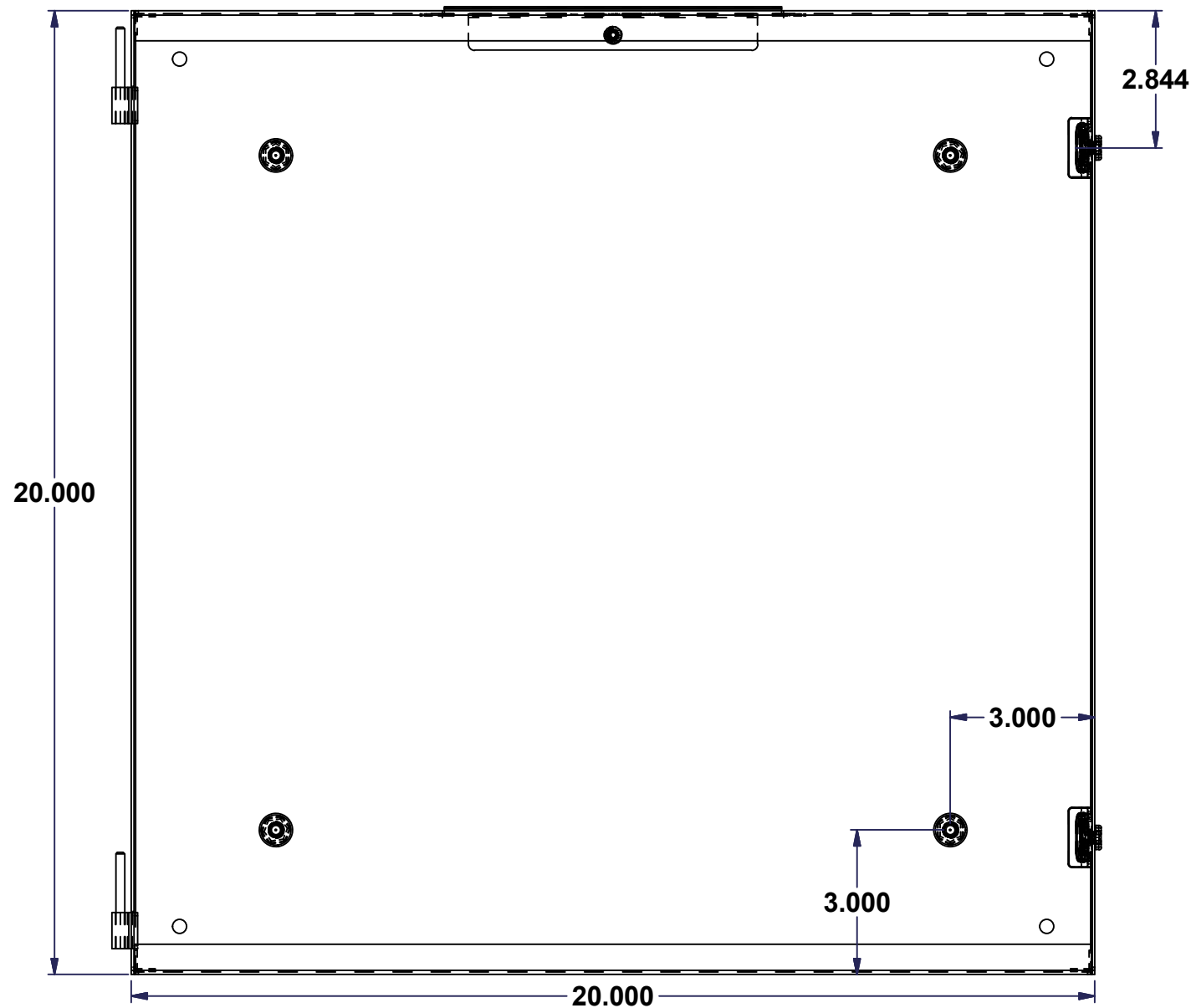
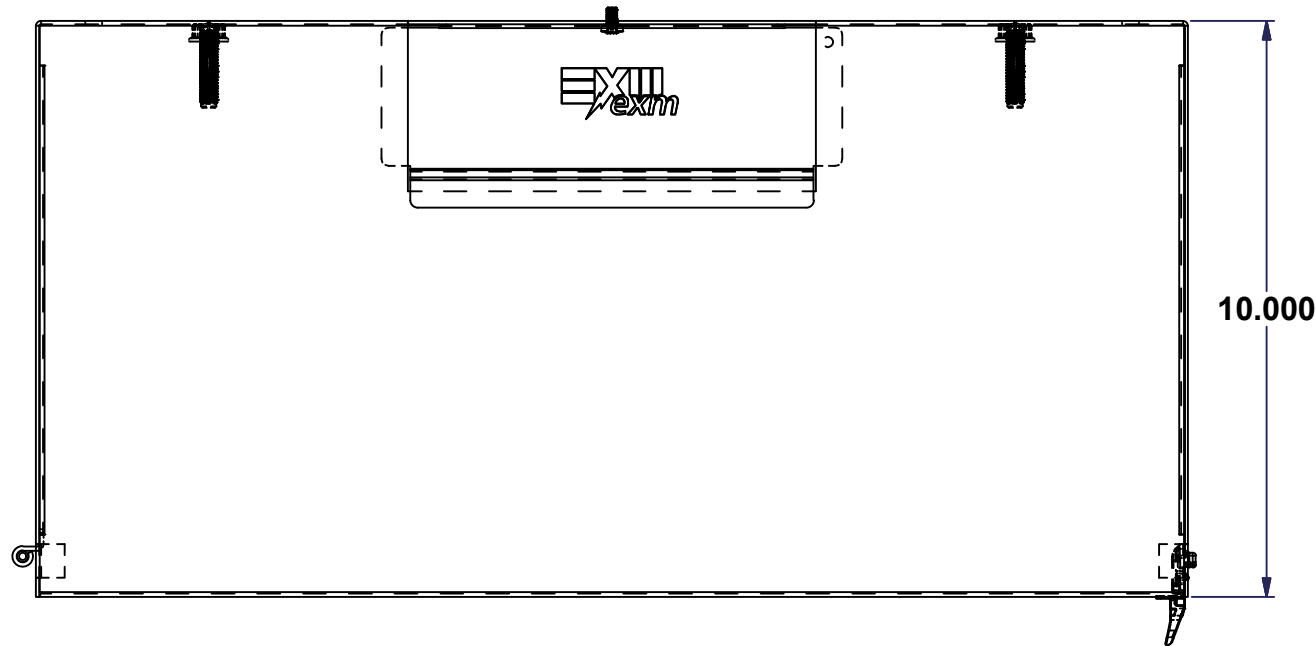


 Tél: (450) 979-4373 Fax: (450) 979-4626 <a href="http://www.exmweb.com">www.exmweb.com</a>		Flatness Aplatissement Max 3.0mm Projection 
Customer Client	Date	
Drawn By Dessiné Par MichaelA	Date 02-Feb-15	
Material Matière	16 Ga H.R.P. & O.	
Color Couleur Asa-61 Grey	Finish Fini	
Description 1100MC2020-- Lock Door	Detail Rev.	
Part Number Numéro Pièce <b>1100MC2020C-P</b>	Rev. <b>0</b>	2 4

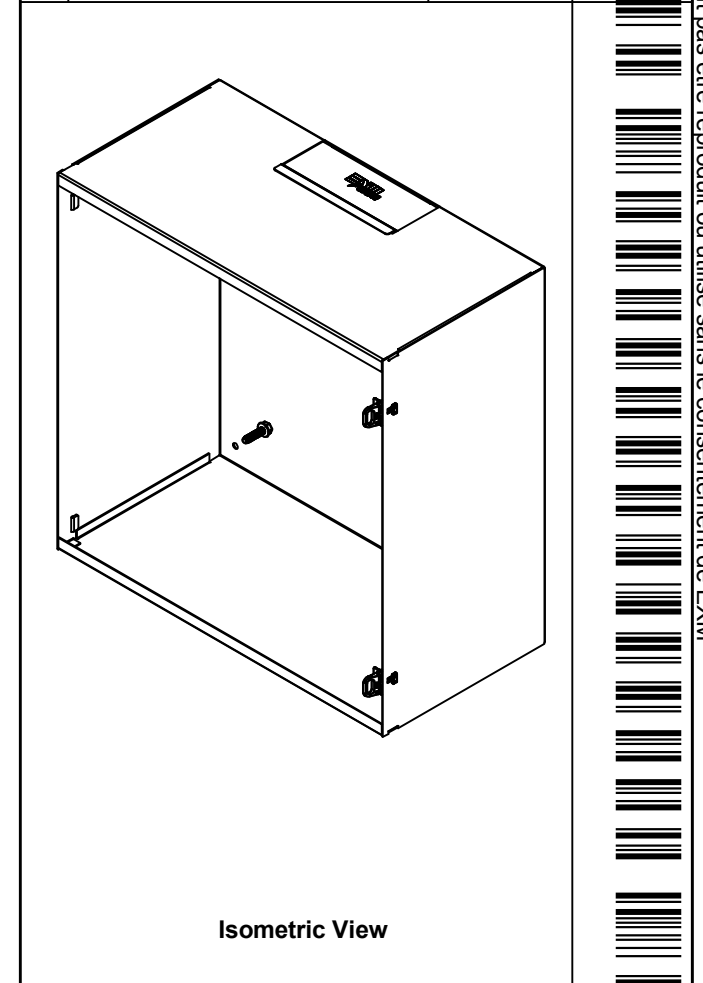
Ce dessin est confidentiel et ne doit pas être reproduit ou utilisé sans le consentement de EXM

This drawing is confidential and must not be reproduced or used without the consent of EXM

All knockouts are actual size / Les disques défonçables sont grandeur réel  
 All dimensions are before paint / Toutes les dimensions sont avant peinture



No.	Revisions	Date	By/Par

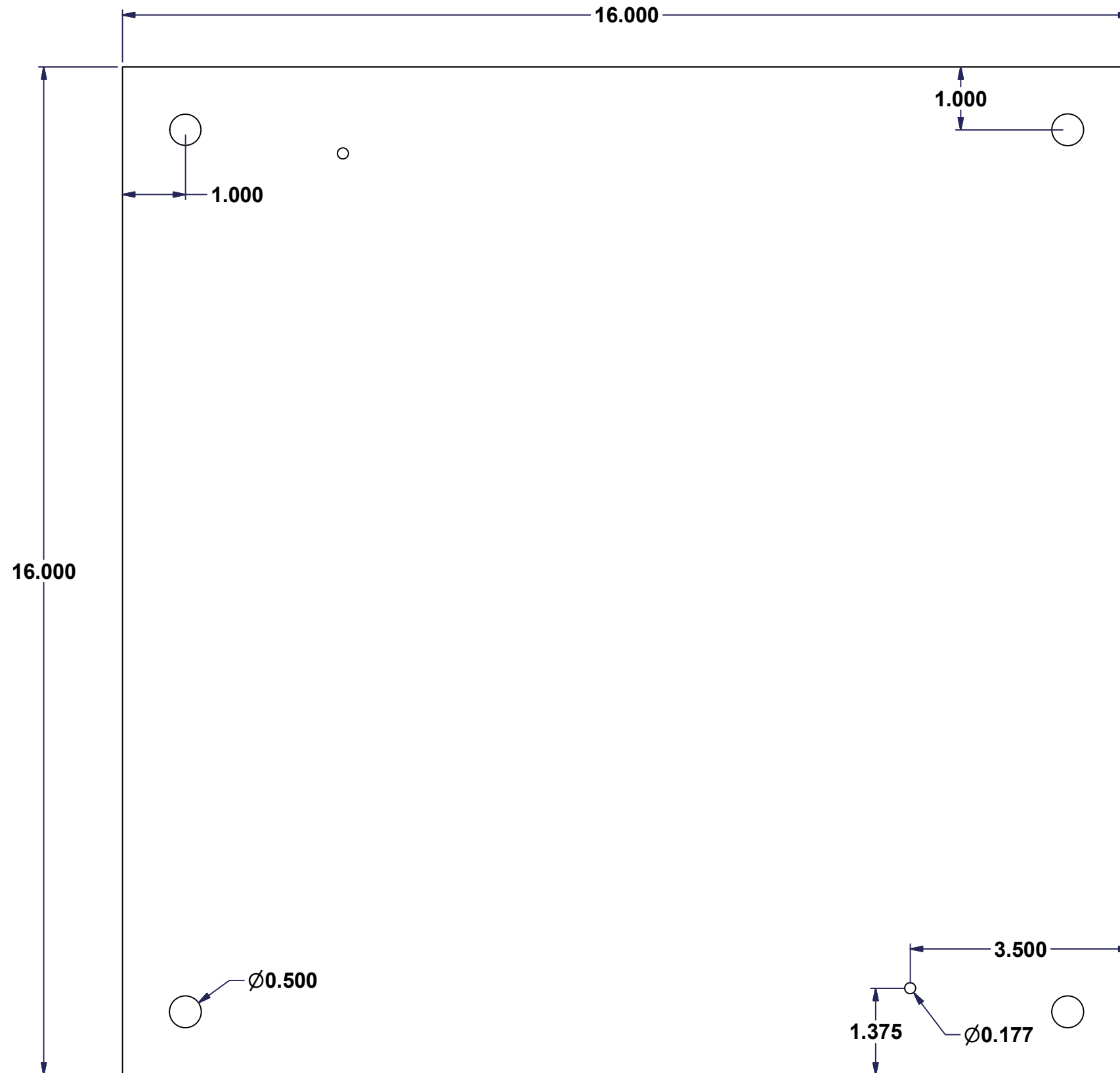


Ce dessin est confidentiel et ne doit pas être reproduit ou utilisé sans le consentement de EXM

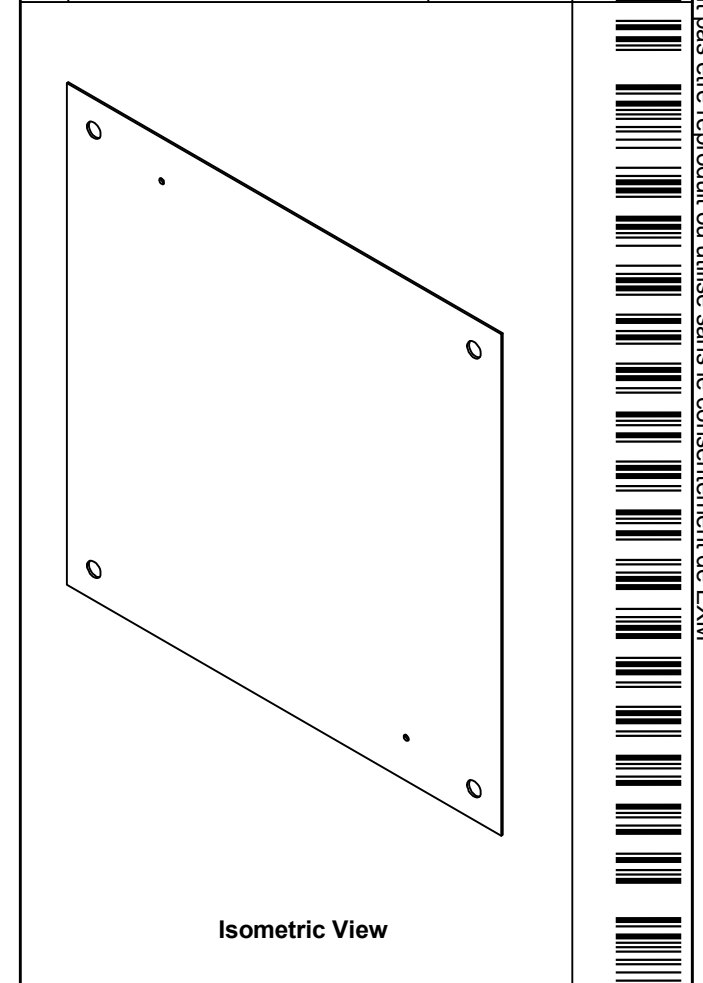
	Tél: (450) 979-4373 Fax: (450) 979-4626 <a href="http://www.exmweb.com">www.exmweb.com</a>	Flatness Aplatissement Max 3.0mm
	Projection	
Customer Client	EXM Manufacturing	Date
Drawn By / Dessiné Par	MichaelA	Date 02-Feb-15
Material / Matière	See Part List	
Color / Couleur	See Part List	Finish / Fini See Part List
Description		Detail Rev.
1100MC 20" x 20" x 10" - Body		
Part Number / Numéro Pièce	Rev.	
<b>1100MC202010B</b>	<b>1</b>	3 / 4

This drawing is confidential and must not be reproduced or used without the consent of EXM


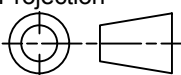
All knockouts are actual size / Les disques défonçables sont grandeur réel  
 All dimensions are before paint / Toutes les dimensions sont avant peinture



No.	Revisions	Date	By/Par
1	Revision adjustment	28-Sep-09	Patrick



Ce dessin est confidentiel et ne doit pas être reproduit ou utilisé sans le consentement de EXM

 Tél: (450) 979-4373 Fax: (450) 979-4626 <a href="http://www.exmweb.com">www.exmweb.com</a>	Flatness Aplatissement Max 3.0mm		
	Projection 		
Customer Client	EXM Manufacturing	Date	
Drawn By / Dessiné Par	MichaelA	Date	02-Feb-15
Material / Matière	14 Ga H.R.P. & O.		
Color / Couleur	Asa-61 Grey	Finish / Fini	Smooth
Description		Detail Rev.	
1100MC2020IP-P-- Inner Panel Part			
Part Number / Numéro Pièce	1100MC2020IP-P	Rev.	4
		1	4