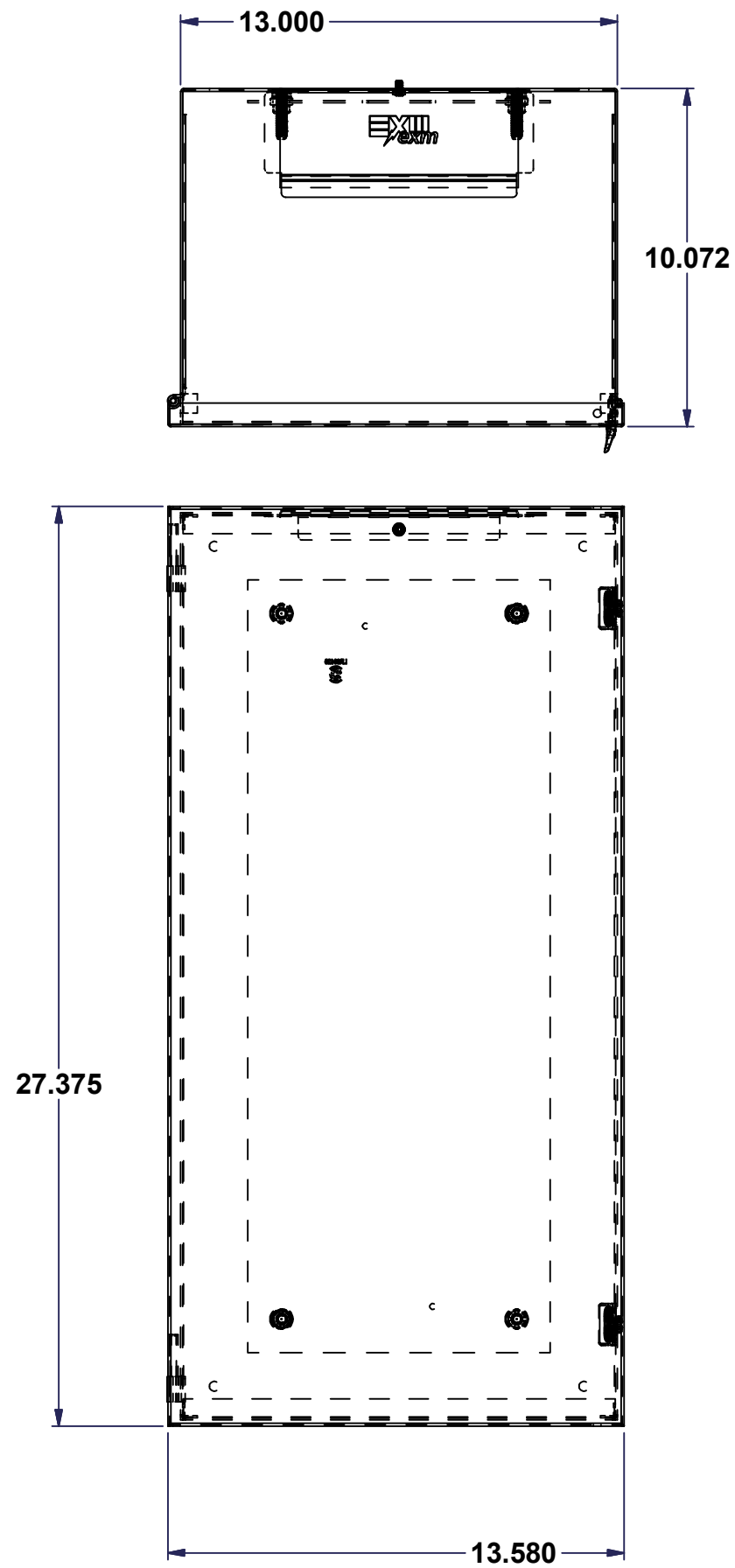
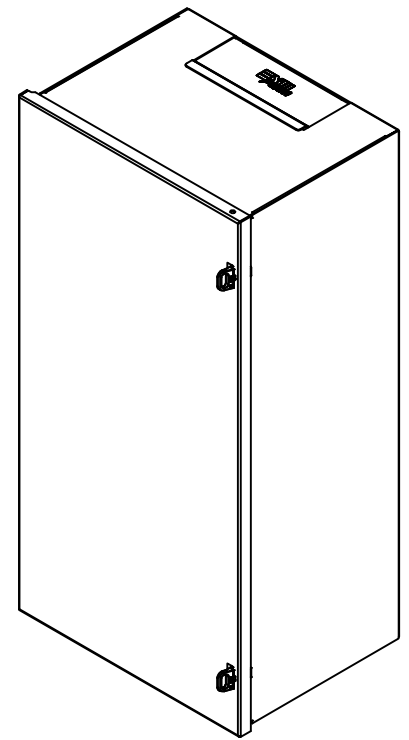


This drawing is confidential and must not be reproduced or used without the consent of EXM

All knockouts are actual size / Les disques défonçables sont grandeur réel  
 All dimensions are before paint / Toutes les dimensions sont avant peinture



No.	Revisions	Date	By/Par



Isometric View

Ce dessin est confidentiel et ne doit pas être reproduit ou utilisé sans le consentement de EXM



Tél: (450) 979-4373  
 Fax: (450) 979-4626  
[www.exmweb.com](http://www.exmweb.com)

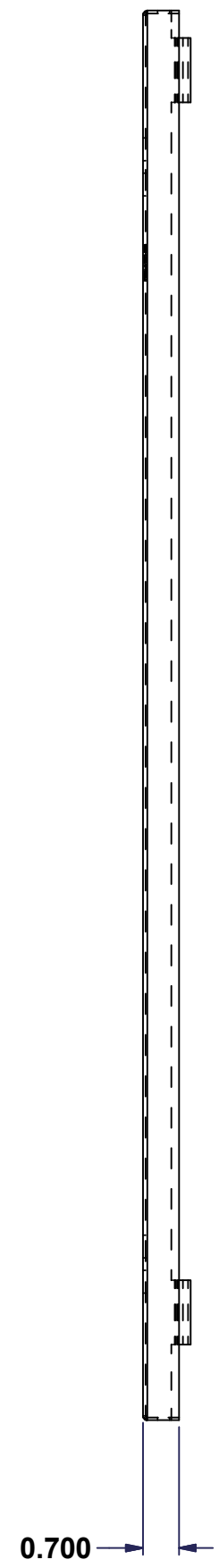
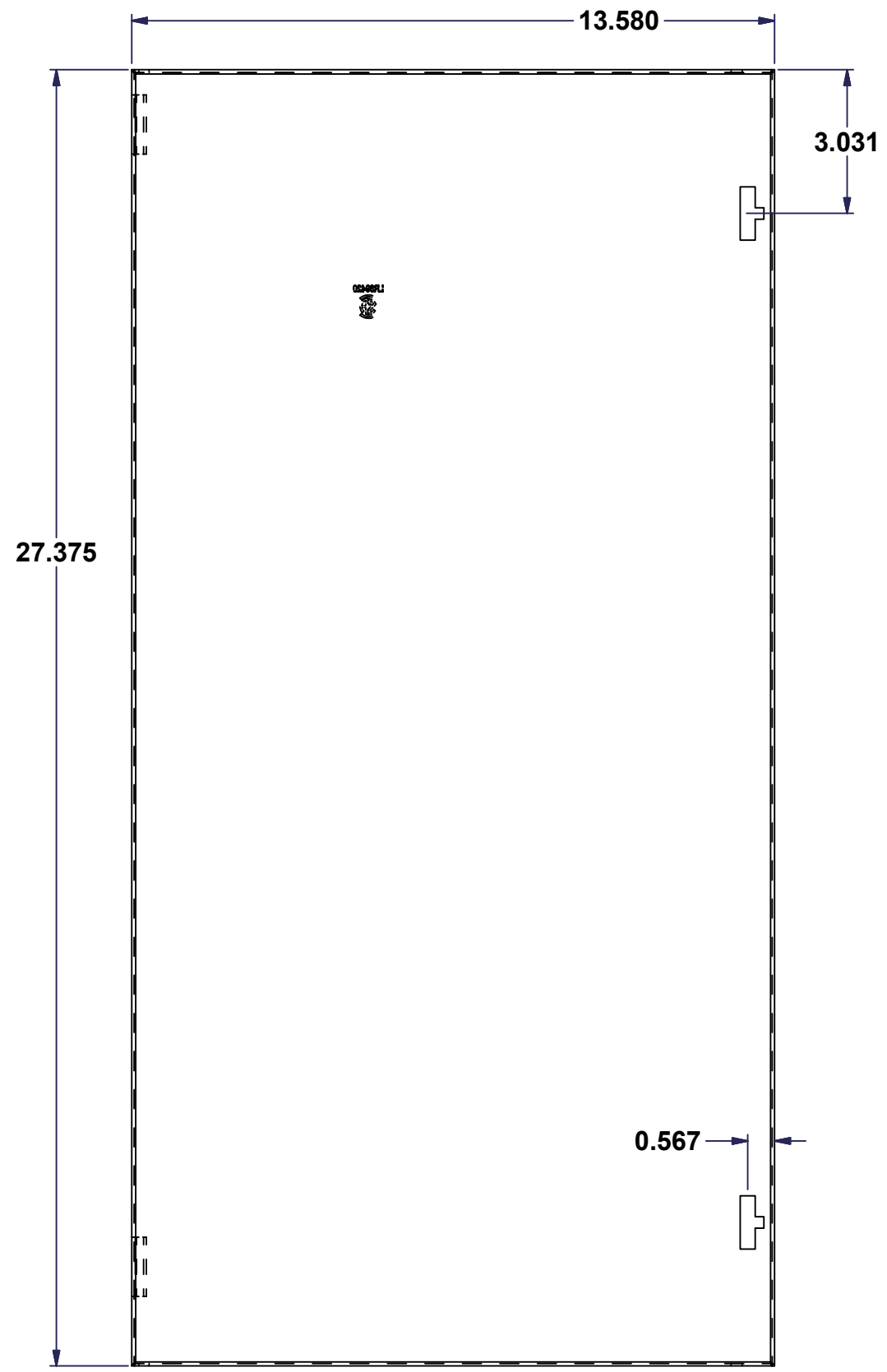
Flatness  
 Aplatissement  
 Max 3.0mm  
 Projection

Customer Client	Date
Drawn By / Dessiné Par: MichaelA	Date: 02-Feb-15
Material / Matière	See Part List
Color / Couleur	See Part List
Finish / Fini	See Part List
Description: 1100MC 27" x 13" x 10" - Assembly	Detail Rev.: 0
Part Number / Numéro Pièce: 1100MC271310	Rev.: 0

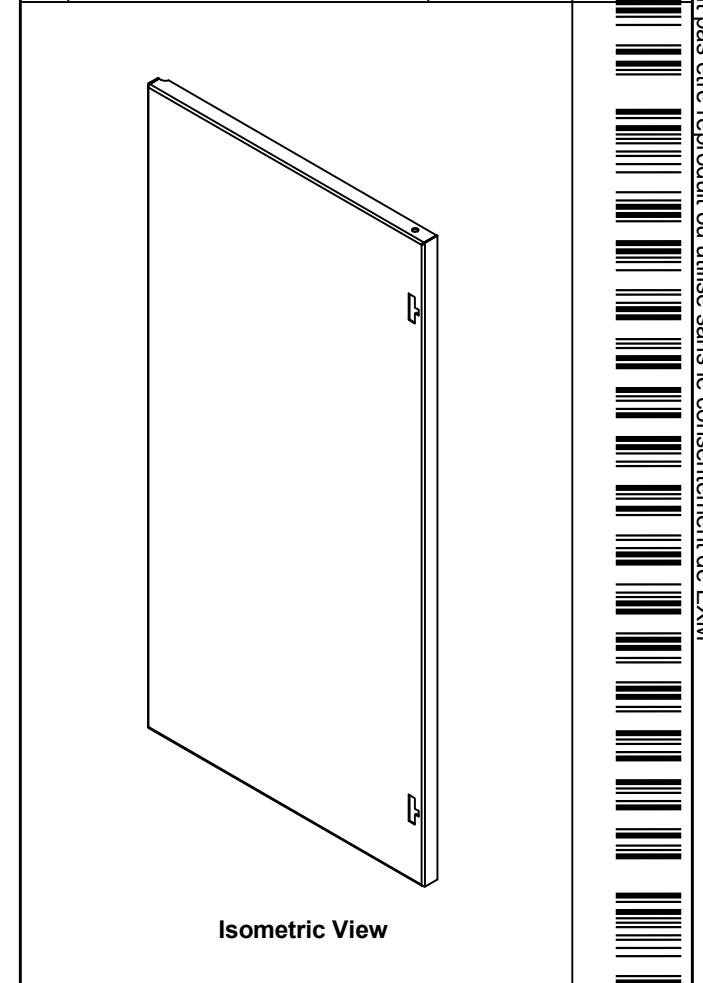
1	4
0	

This drawing is confidential and must not be reproduced or used without the consent of EXM


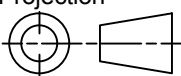
All knockouts are actual size / Les disques défonçables sont grandeur réel  
 All dimensions are before paint / Toutes les dimensions sont avant peinture



No.	Revisions	Date	By/Par

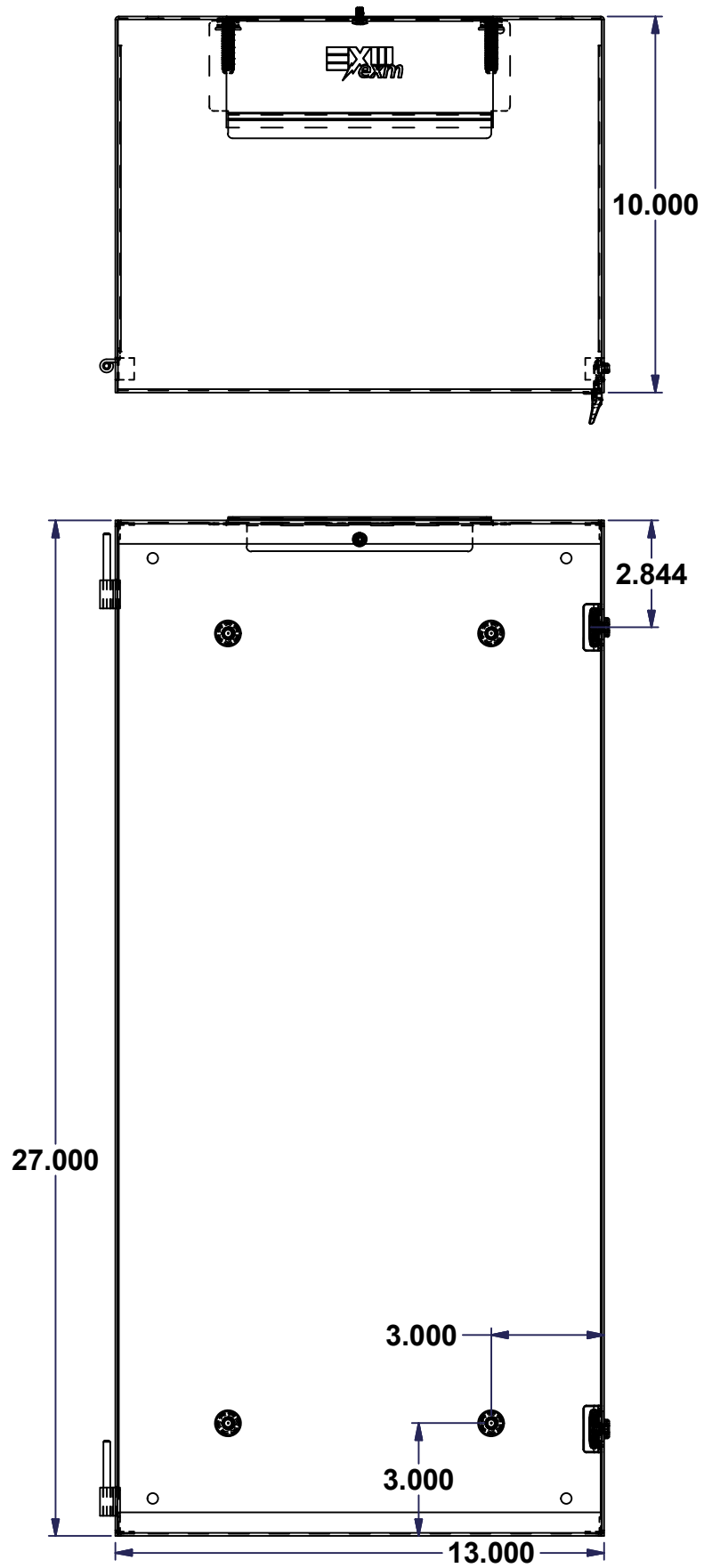


Ce dessin est confidentiel et ne doit pas être reproduit ou utilisé sans le consentement de EXM

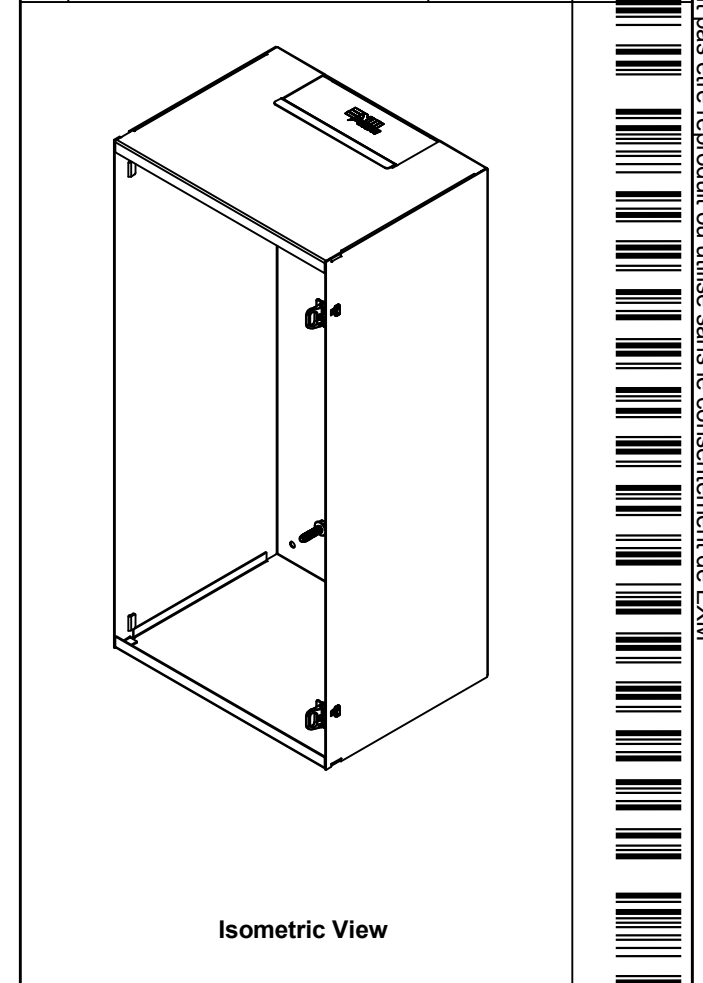
 Tél: (450) 979-4373 Fax: (450) 979-4626 <a href="http://www.exmweb.com">www.exmweb.com</a>	Flatness Aplatissement Max 3.0mm
	Projection 
Customer Client	Date
Drawn By / Dessiné Par: MichaelA	Date: 02-Feb-15
Material / Matière: 16 Ga H.R.P. & O.	
Color / Couleur: Asa-61 Grey	Finish / Fini
Description: 1100MC2713-- Lock Door	Detail Rev.
Part Number / Numéro Pièce: <b>1100MC2713C-P</b>	Rev. 0
	2 / 4

This drawing is confidential and must not be reproduced or used without the consent of EXM


All knockouts are actual size / Les disques défonçables sont grandeur réel  
 All dimensions are before paint / Toutes les dimensions sont avant peinture



No.	Revisions	Date	By/Par

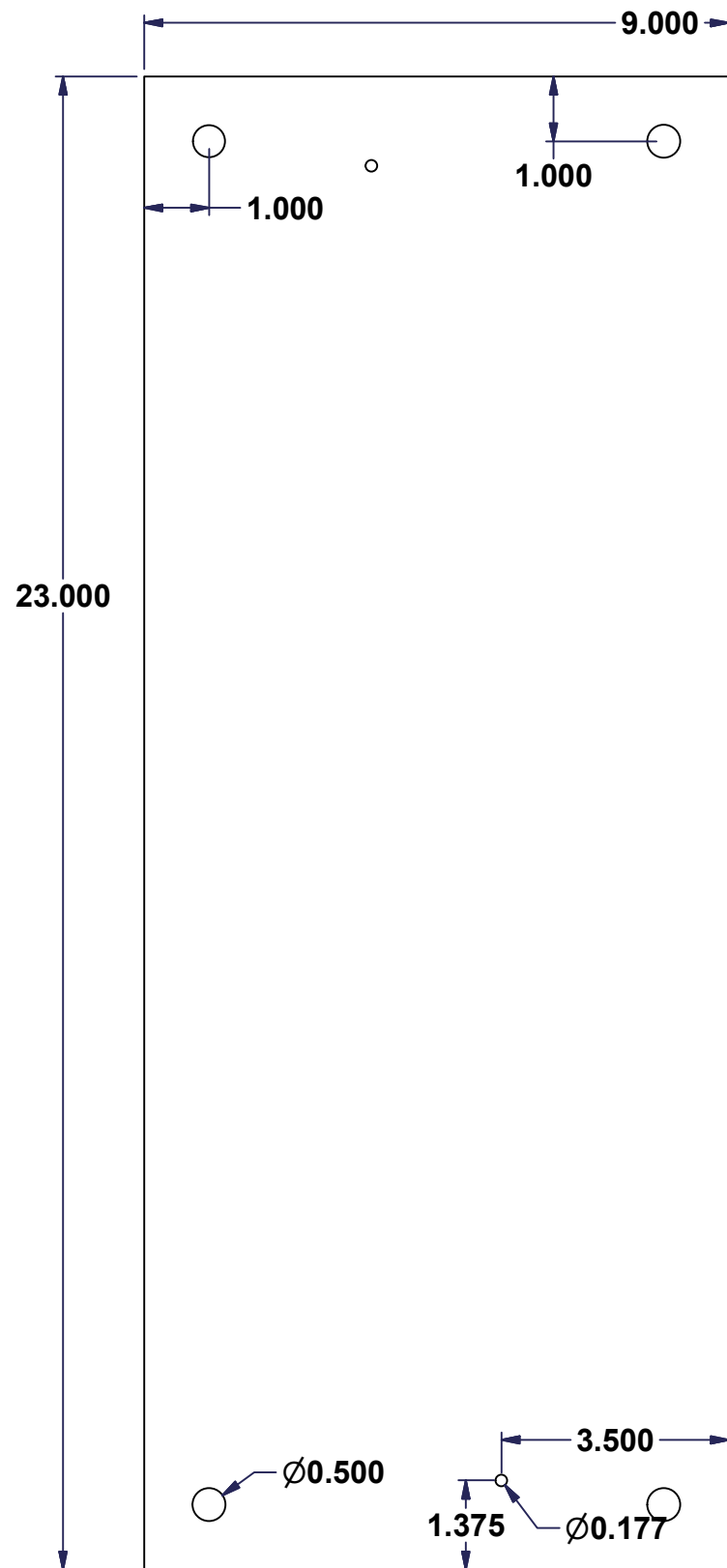


Ce dessin est confidentiel et ne doit pas être reproduit ou utilisé sans le consentement de EXM

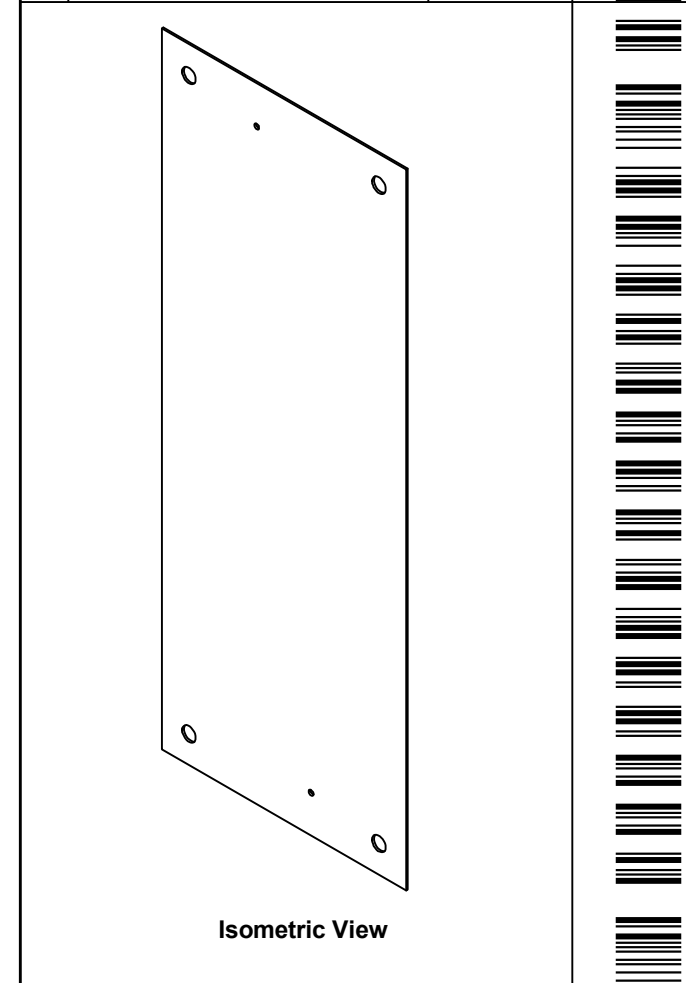
 Tél: (450) 979-4373 Fax: (450) 979-4626 <a href="http://www.exmweb.com">www.exmweb.com</a>		Flatness Aplatissement	
		Max 3.0mm	
Customer Client		Date	
EXM Manufacturing			
Drawn By Dessiné Par		Date	
MichaelA		02-Feb-15	
Material Matière		See Part List	
Color Couleur		See Part List	Finish Fini
			See Part List
Description			Detail Rev.
1100MC 27" x 13" x 10" - Body			
Part Number Numéro Pièce		Rev.	
<b>1100MC271310B</b>		<b>1</b>	3 4

This drawing is confidential and must not be reproduced or used without the consent of EXM


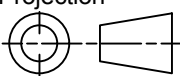
All knockouts are actual size / Les disques défonçables sont grandeur réel  
 All dimensions are before paint / Toutes les dimensions sont avant peinture



No.	Revisions	Date	By/Par
1	Revision adjustment	28-Sep-09	Patrick



Ce dessin est confidentiel et ne doit pas être reproduit ou utilisé sans le consentement de EXM

 Tél: (450) 979-4373 Fax: (450) 979-4626 <a href="http://www.exmweb.com">www.exmweb.com</a>		Flatness Aplatissement Max 3.0mm Projection 
Customer Client	EXM Manufacturing	Date
Drawn By / Dessiné Par	MichaelA	Date
Material / Matière	14 Ga H.R.P. & O.	
Color / Couleur	Asa-61 Grey	Finish / Fini
Description		Detail Rev.
1100MC2713IP-P-- Inner Panel Part		
Part Number / Numéro Pièce	Rev.	
<b>1100MC2713IP-P</b>	<b>1</b>	4 / 4