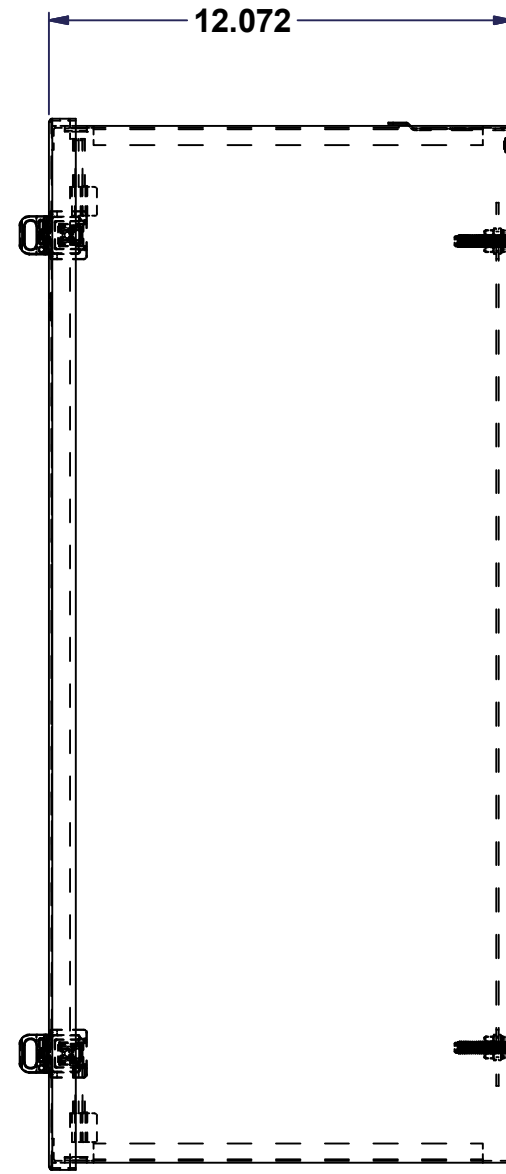
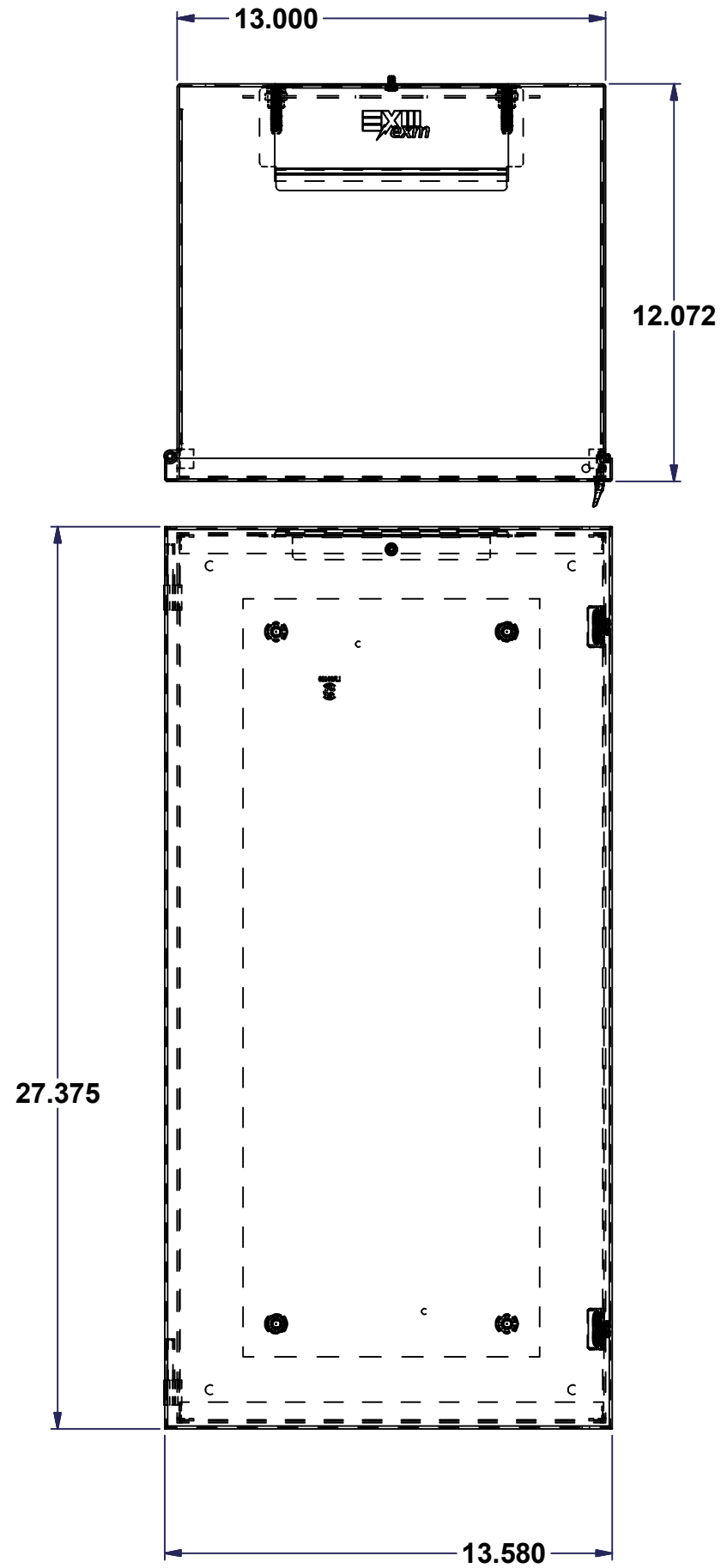
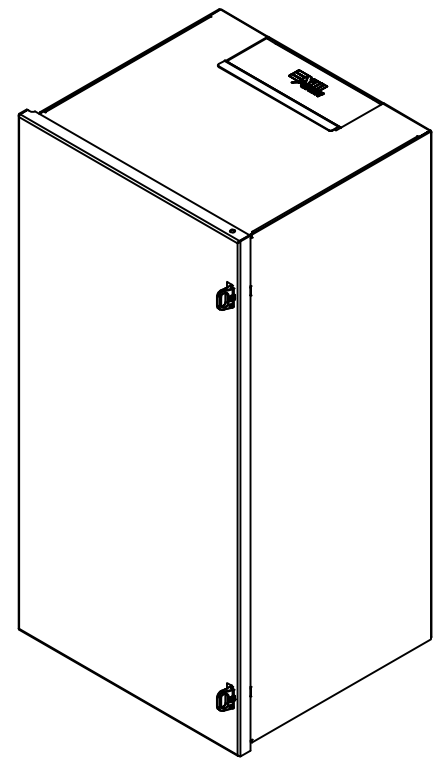


This drawing is confidential and must not be reproduced or used without the consent of EXM

All knockouts are actual size / Les disques défonçables sont grandeur réel
 All dimensions are before paint / Toutes les dimensions sont avant peinture



No.	Revisions	Date	By/Par



Isometric View

Ce dessin est confidentiel et ne doit pas être reproduit ou utilisé sans le consentement de EXM



Tél: (450) 979-4373
 Fax: (450) 979-4626
www.exmweb.com

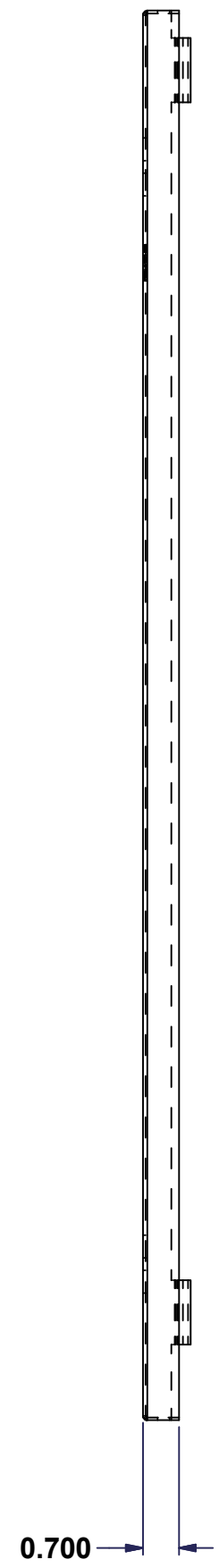
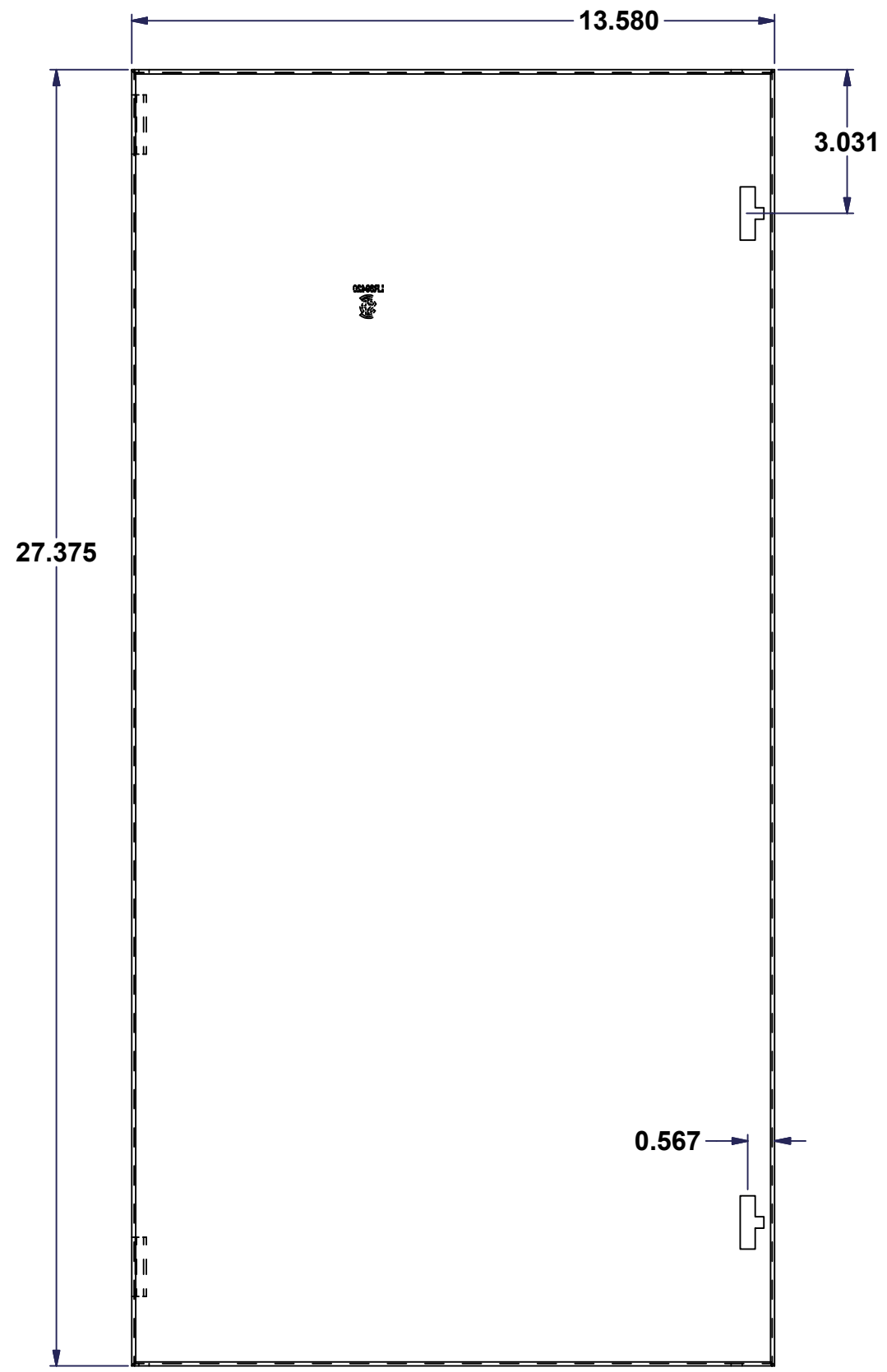
Flatness
 Aplatissement
 Max 3.0mm
 Projection

Customer Client	Date
Drawn By Dessiné Par MichaelA	Date 02-Feb-15
Material Matière	See Part List
Color Couleur	See Part List
Finish Fini	See Part List
Description 1100MC 27" x 13" x 12" - Assembly	Detail Rev. 0
Part Number Numéro Pièce 1100MC271312	Rev. 0

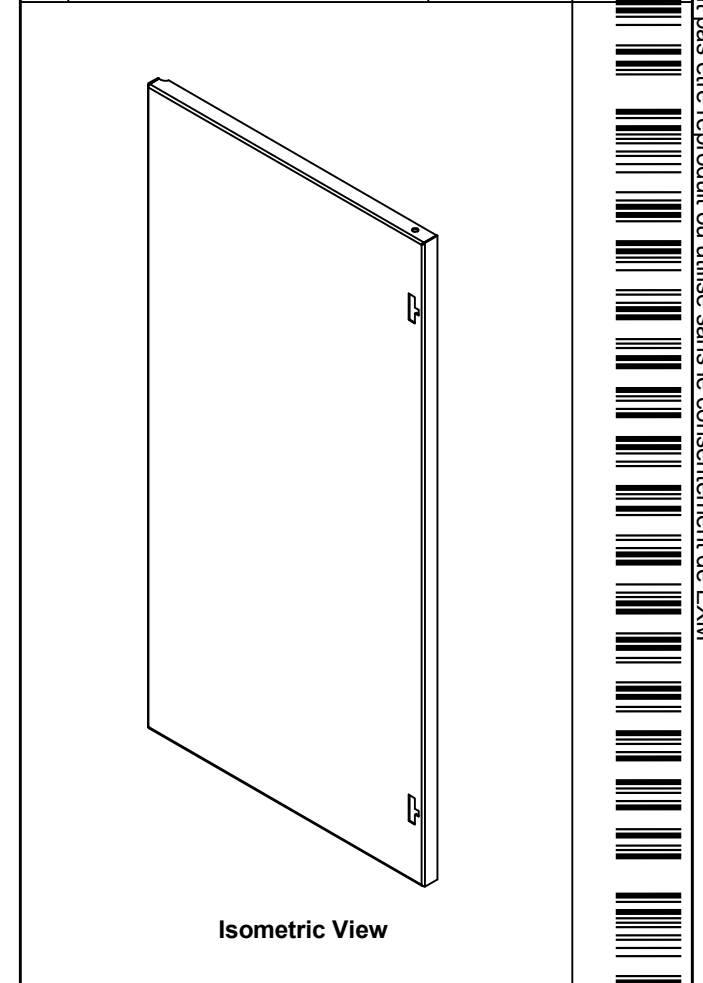
1
4

This drawing is confidential and must not be reproduced or used without the consent of EXM


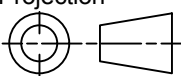
All knockouts are actual size / Les disques défonçables sont grandeur réel
 All dimensions are before paint / Toutes les dimensions sont avant peinture



No.	Revisions	Date	By/Par

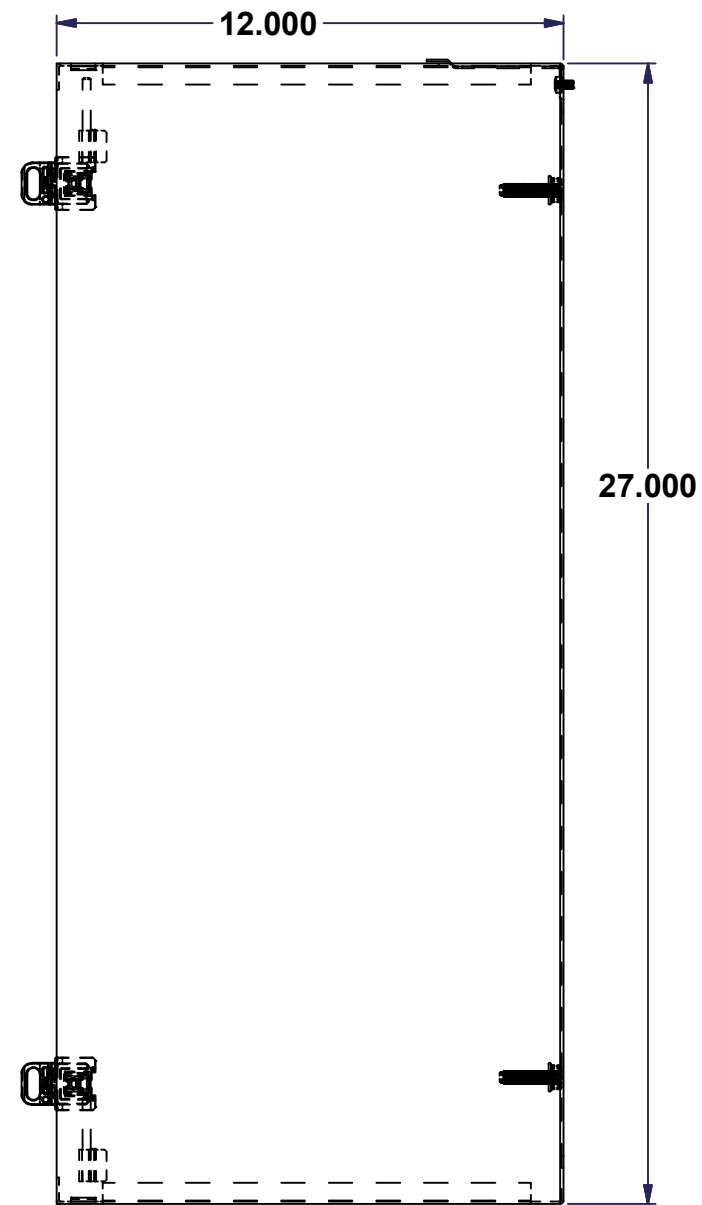
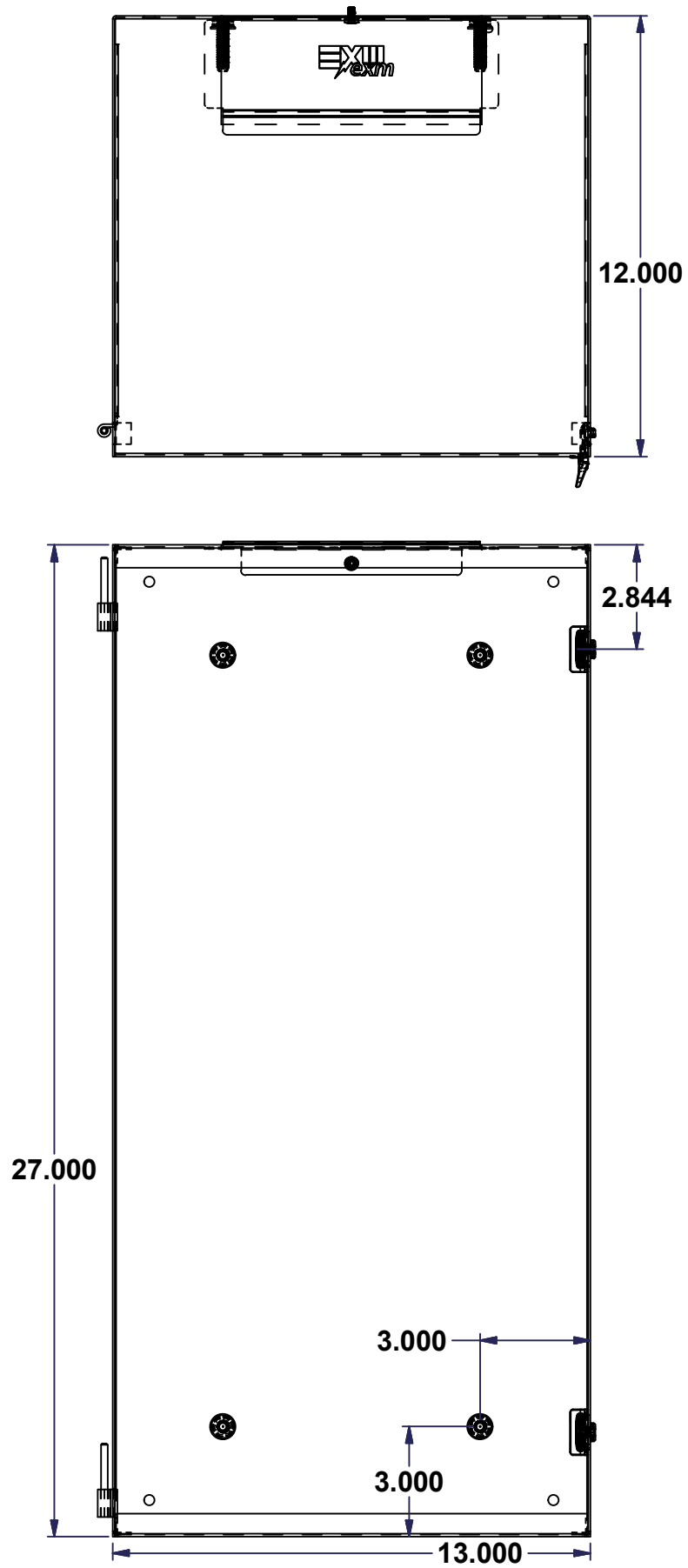


Ce dessin est confidentiel et ne doit pas être reproduit ou utilisé sans le consentement de EXM

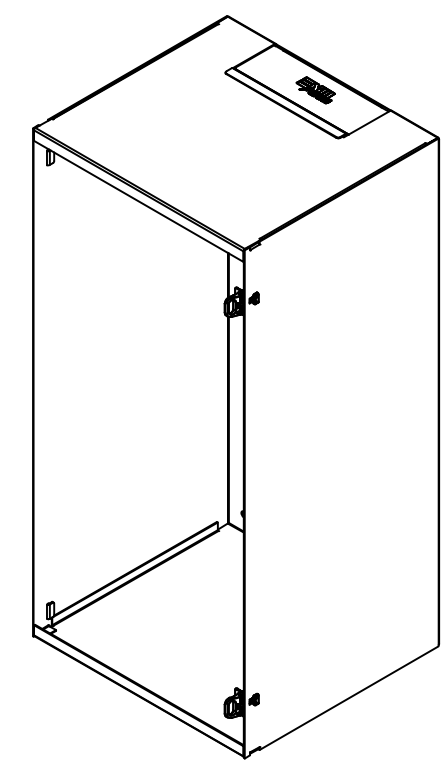
 Tél: (450) 979-4373 Fax: (450) 979-4626 www.exmweb.com		Flatness Aplatissement Max 3.0mm Projection 
Customer Client	Date	
Drawn By Dessiné Par MichaelA	Date 02-Feb-15	
Material Matière	16 Ga H.R.P. & O.	
Color Couleur Asa-61 Grey	Finish Fini	
Description 1100MC2713-- Lock Door		Detail Rev.
Part Number Numéro Pièce 1100MC2713C-P	Rev. 0	2 4

This drawing is confidential and must not be reproduced or used without the consent of EXM

All knockouts are actual size / Les disques défonçables sont grandeur réel
 All dimensions are before paint / Toutes les dimensions sont avant peinture




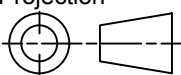
No.	Revisions	Date	By/Par



Isometric View

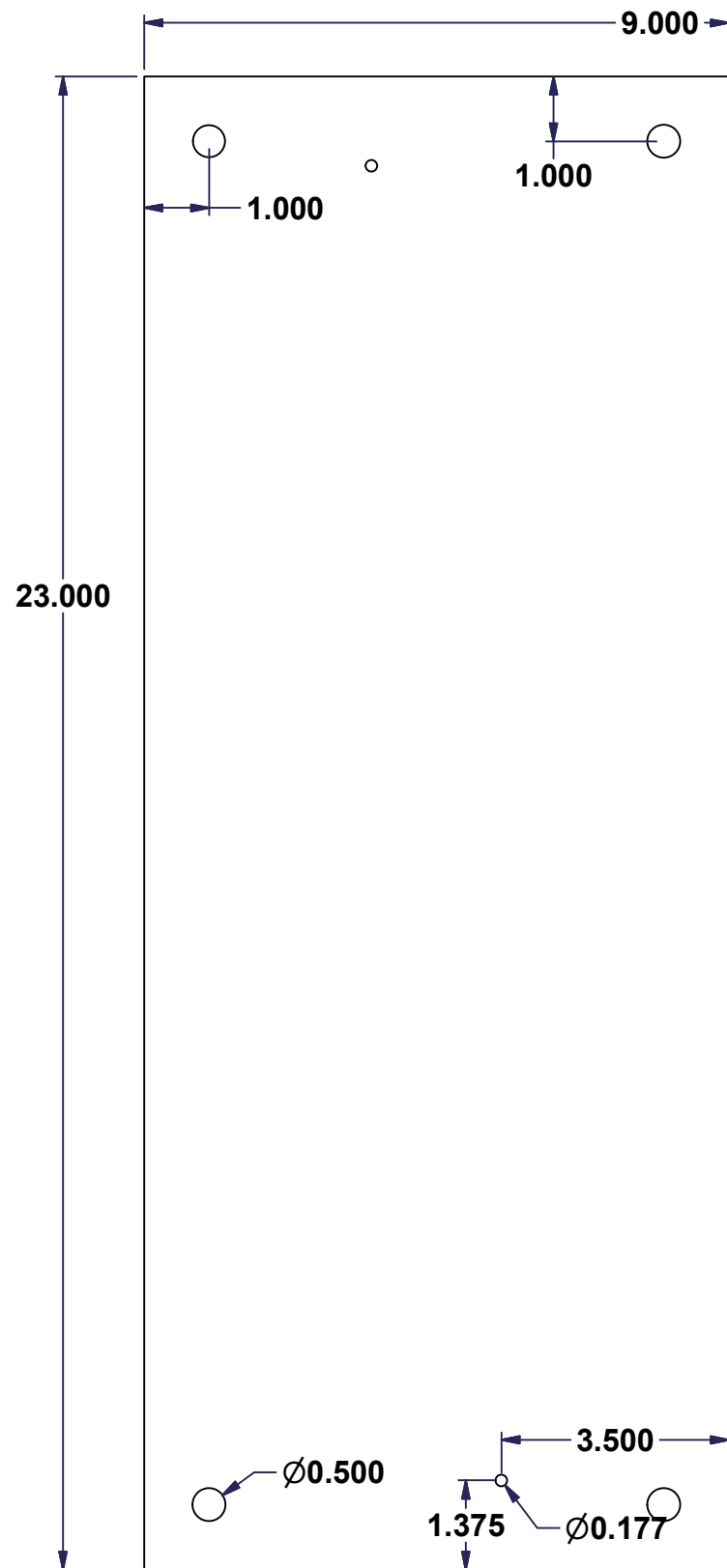


Ce dessin est confidentiel et ne doit pas être reproduit ou utilisé sans le consentement de EXM

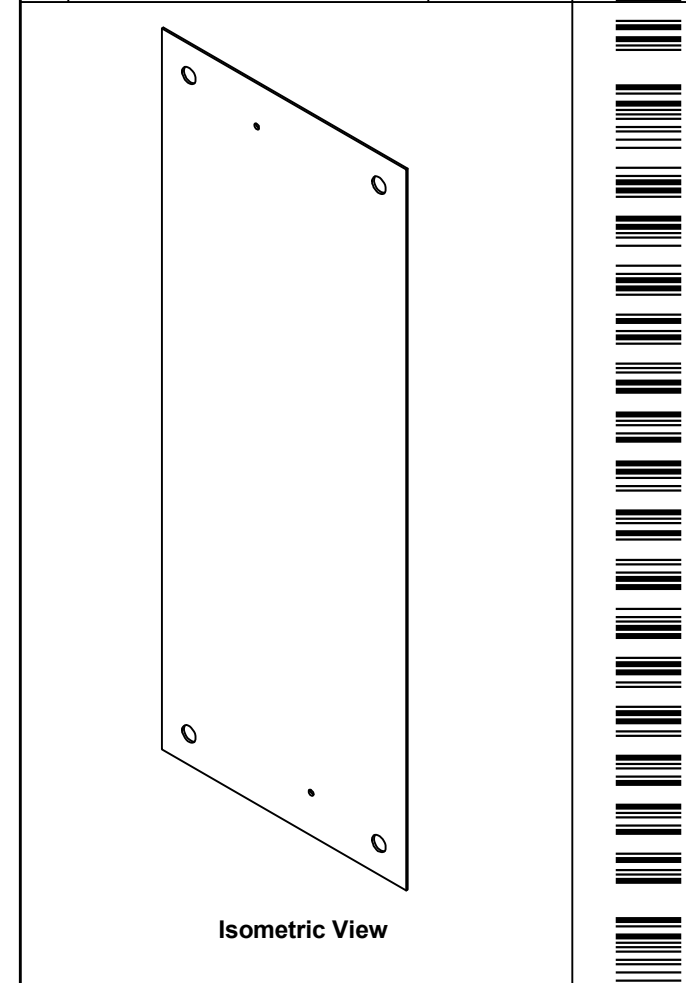
 Tél: (450) 979-4373 Fax: (450) 979-4626 www.exmweb.com		Flatness Aplatissement Max 3.0mm Projection 
Customer Client	EXM Manufacturing	Date
Drawn By / Dessiné Par	MichaelA	Date 02-Feb-15
Material Matière	See Part List	
Color Couleur	See Part List	Finish Fini See Part List
Description		Detail Rev.
1100MC 27" x 13" x 12" - Body		
Part Number / Numéro Pièce	Rev.	
1100MC271312B	1	3 / 4

This drawing is confidential and must not be reproduced or used without the consent of EXM


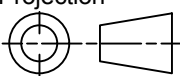
All knockouts are actual size / Les disques défonçables sont grandeur réel
 All dimensions are before paint / Toutes les dimensions sont avant peinture



No.	Revisions	Date	By/Par
1	Revision adjustment	28-Sep-09	Patrick



Ce dessin est confidentiel et ne doit pas être reproduit ou utilisé sans le consentement de EXM

 Tél: (450) 979-4373 Fax: (450) 979-4626 www.exmweb.com		Flatness Aplatissement Max 3.0mm Projection 
Customer Client	EXM Manufacturing	Date
Drawn By / Dessiné Par	MichaelA	Date
Material / Matière	14 Ga H.R.P. & O.	
Color / Couleur	Asa-61 Grey	Finish / Fini: Smooth
Description		Detail Rev.
1100MC2713IP-P-- Inner Panel Part		
Part Number / Numéro Pièce	Rev.	
1100MC2713IP-P	1	4 / 4