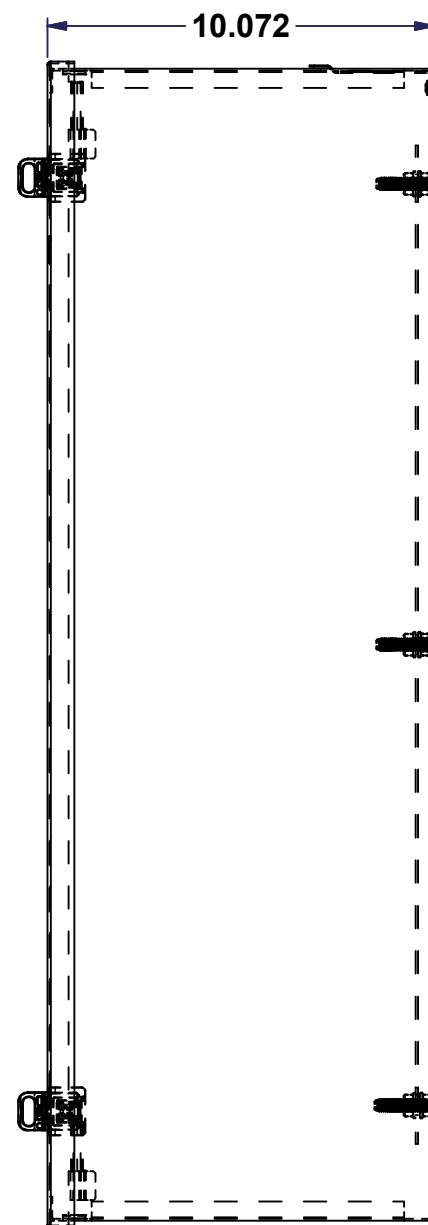
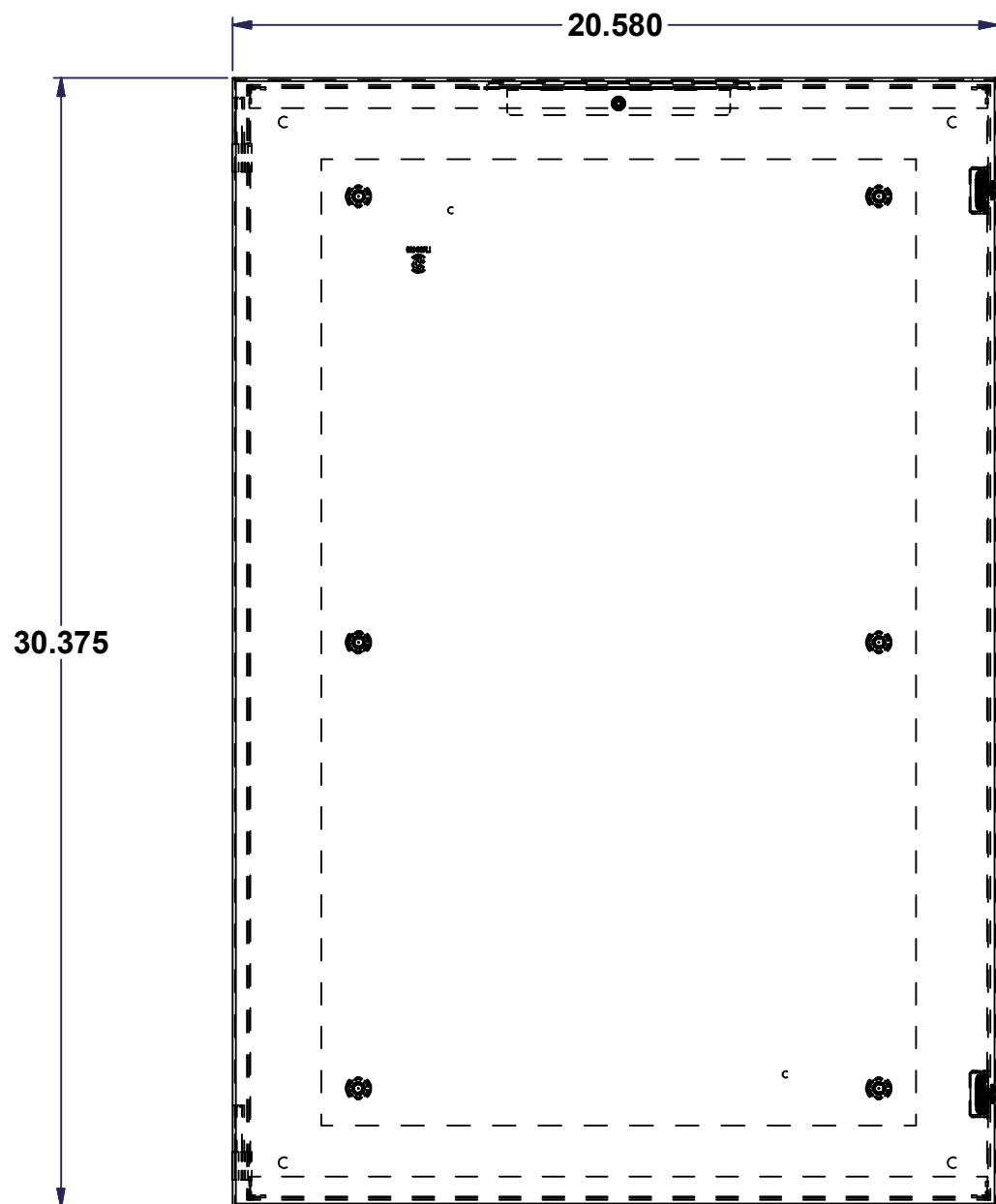
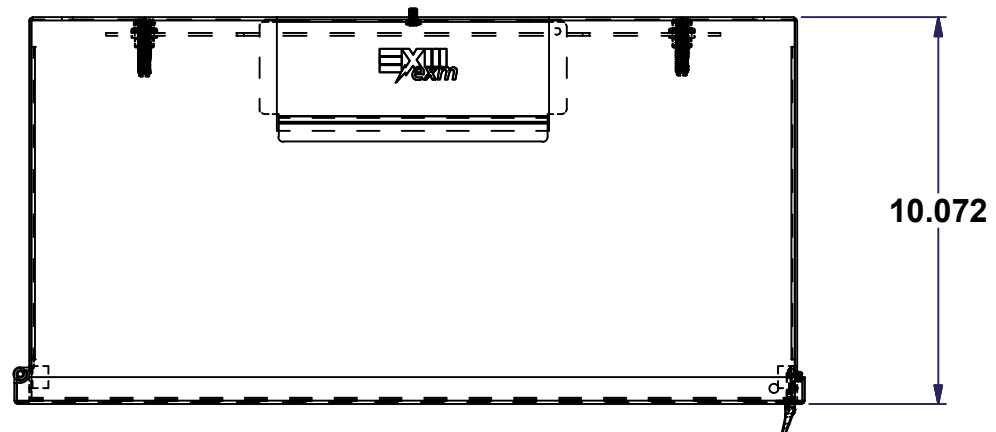
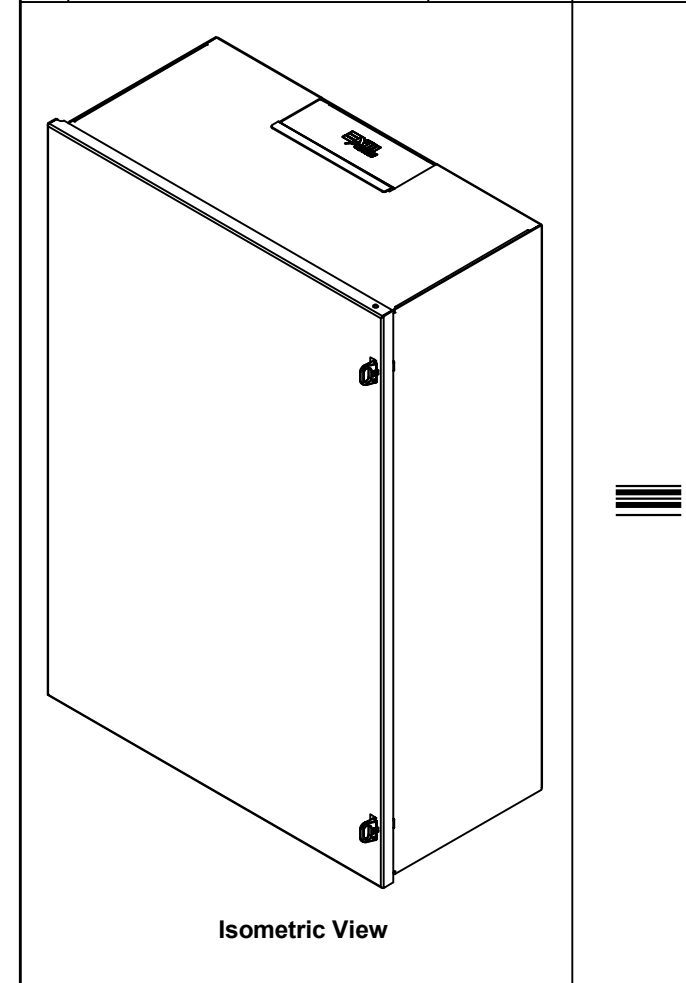


This drawing is confidential and must not be reproduced or used without the consent of EXM


All knockouts are actual size / Les disques défonçables sont grandeur réel  
 All dimensions are before paint / Toutes les dimensions sont avant peinture



No.	Revisions	Date	By/Par

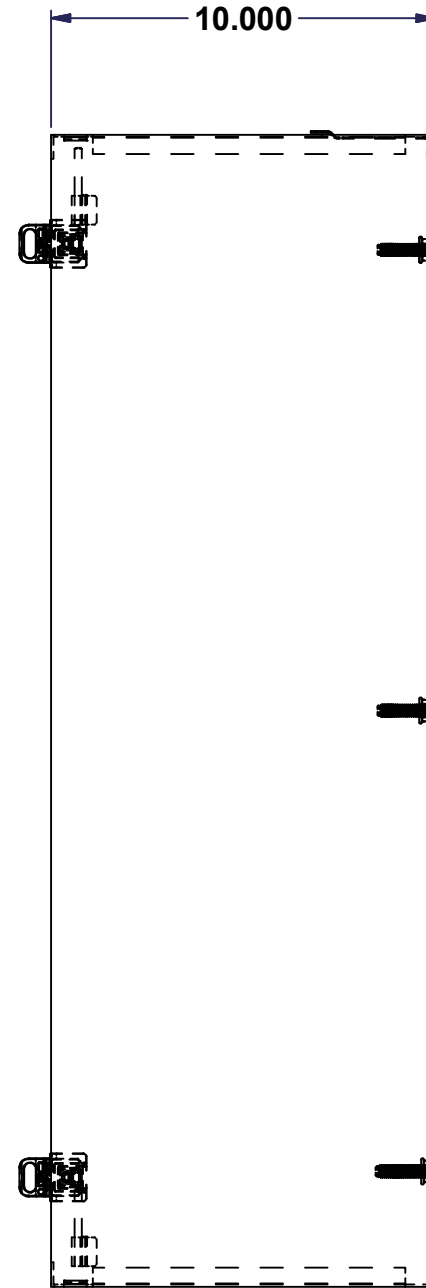
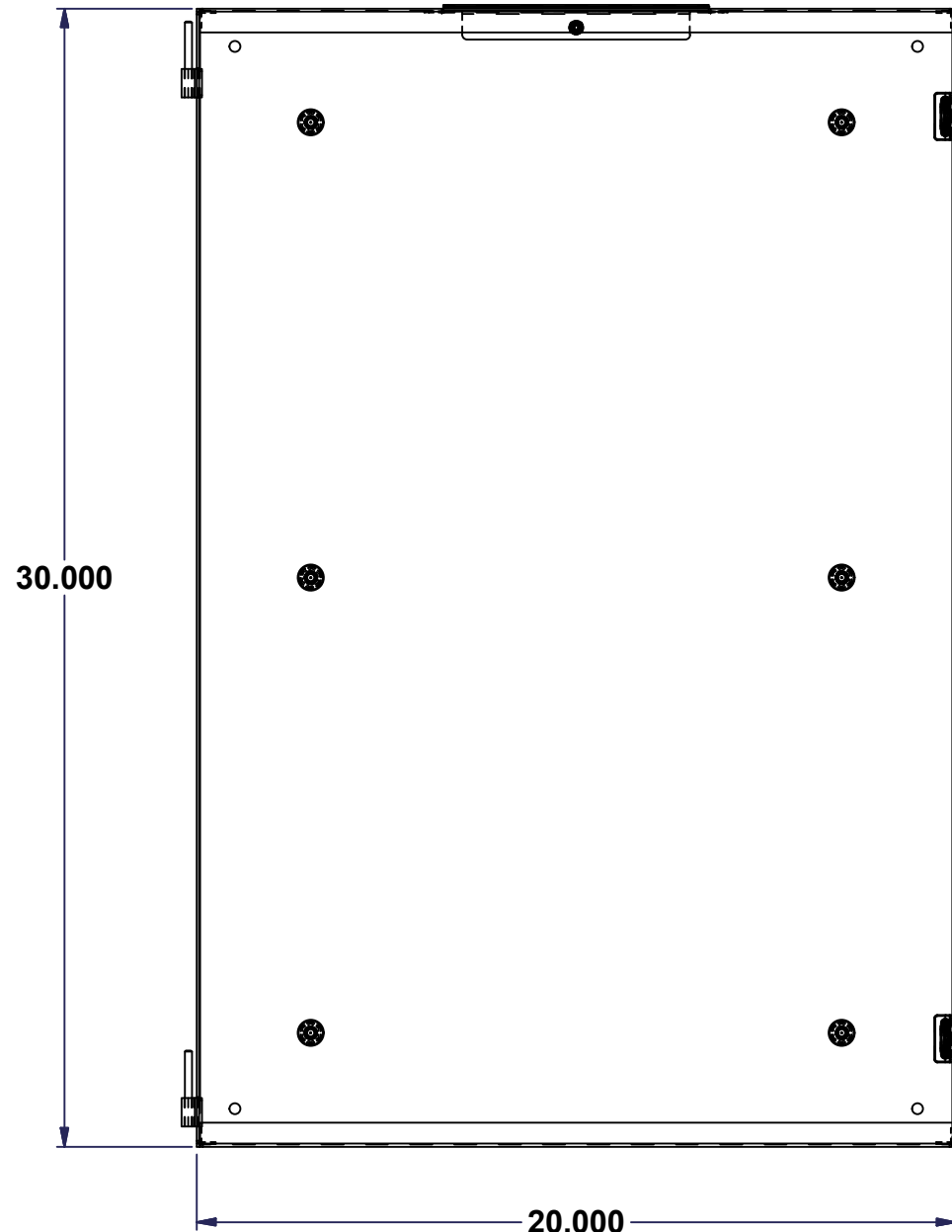
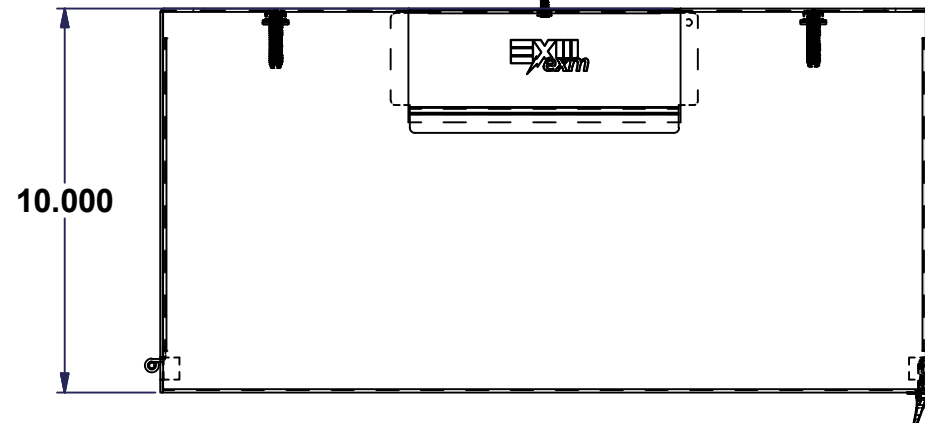


Ce dessin est confidentiel et ne doit pas être reproduit ou utilisé sans le consentement de EXM

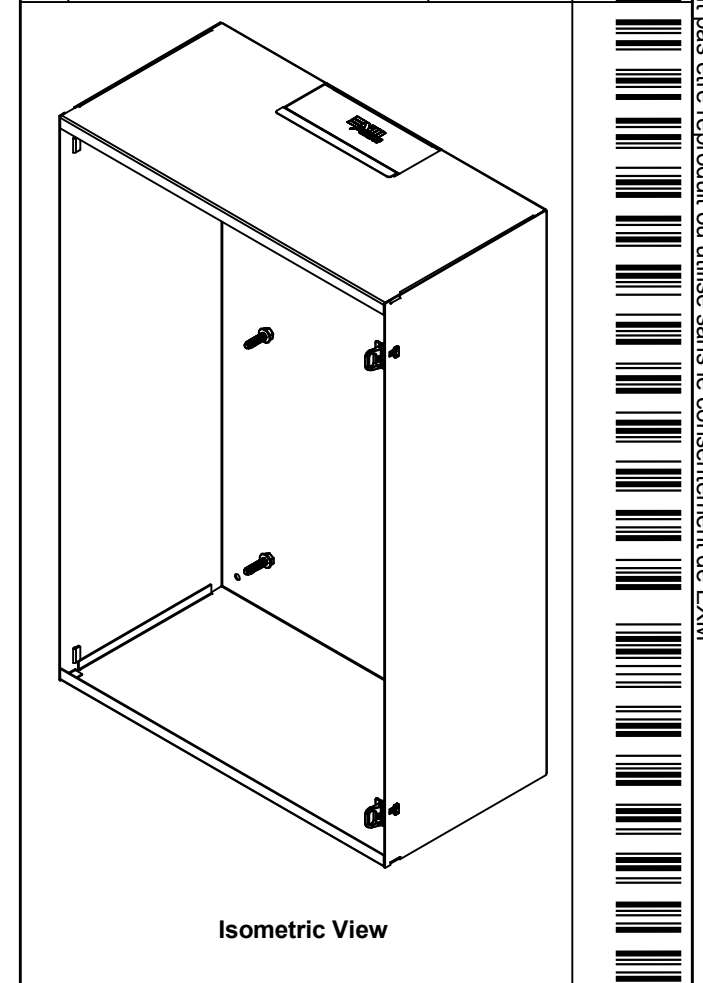
 Tél: (450) 979-4373 Fax: (450) 979-4626 <a href="http://www.exmweb.com">www.exmweb.com</a>		Flatness Aplatissement	
		Max 3.0mm	
Customer Client		Date	
Drawn By Dessiné Par MichaelA		Date 02-Feb-15	
Material Matière		See Part List	
Color Couleur	See Part List	Finish Fini	See Part List
Description		Detail Rev.	
1100MC 30" x 20" x 10" - Assembly			
Part Number Numéro Pièce		Rev.	1
1100MC302010			4

This drawing is confidential and must not be reproduced or used without the consent of EXM



All knockouts are actual size / Les disques défonçables sont grandeur réel  
 All dimensions are before paint / Toutes les dimensions sont avant peinture



No.	Revisions	Date	By/Par

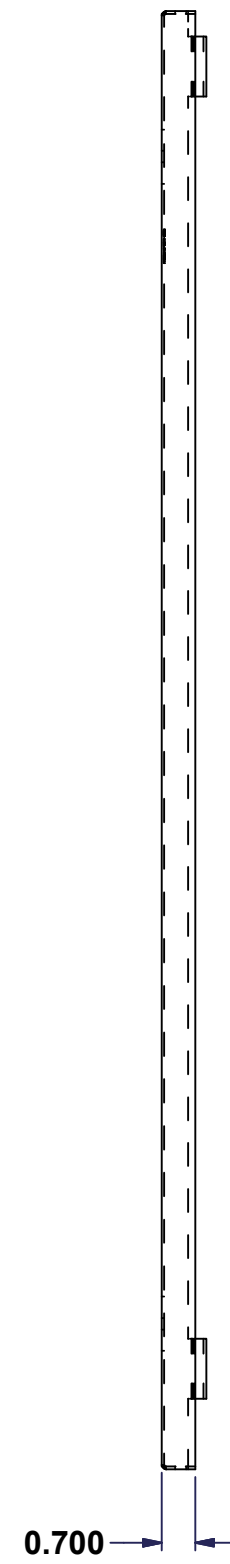
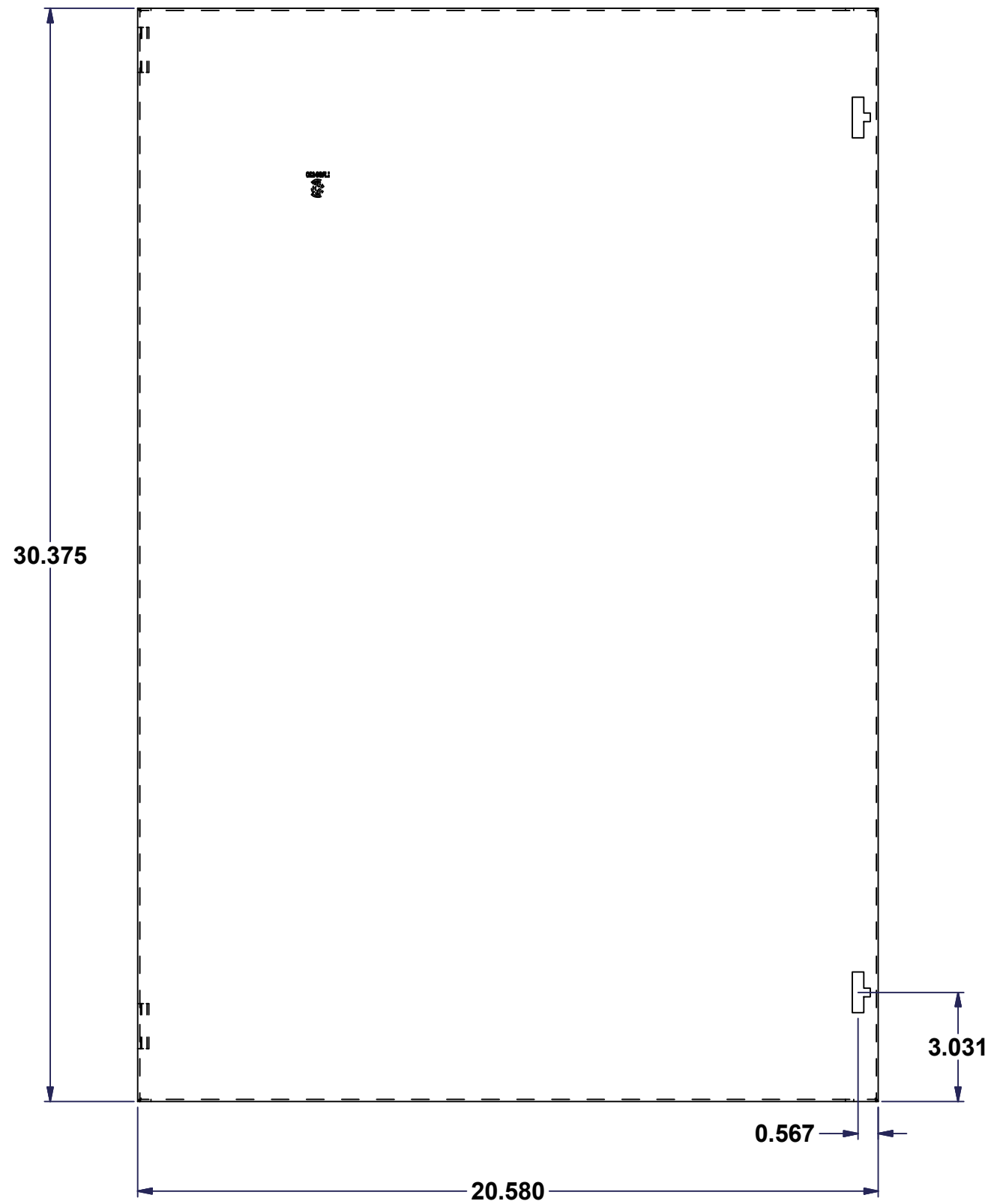


Ce dessin est confidentiel et ne doit pas être reproduit ou utilisé sans le consentement de EXM

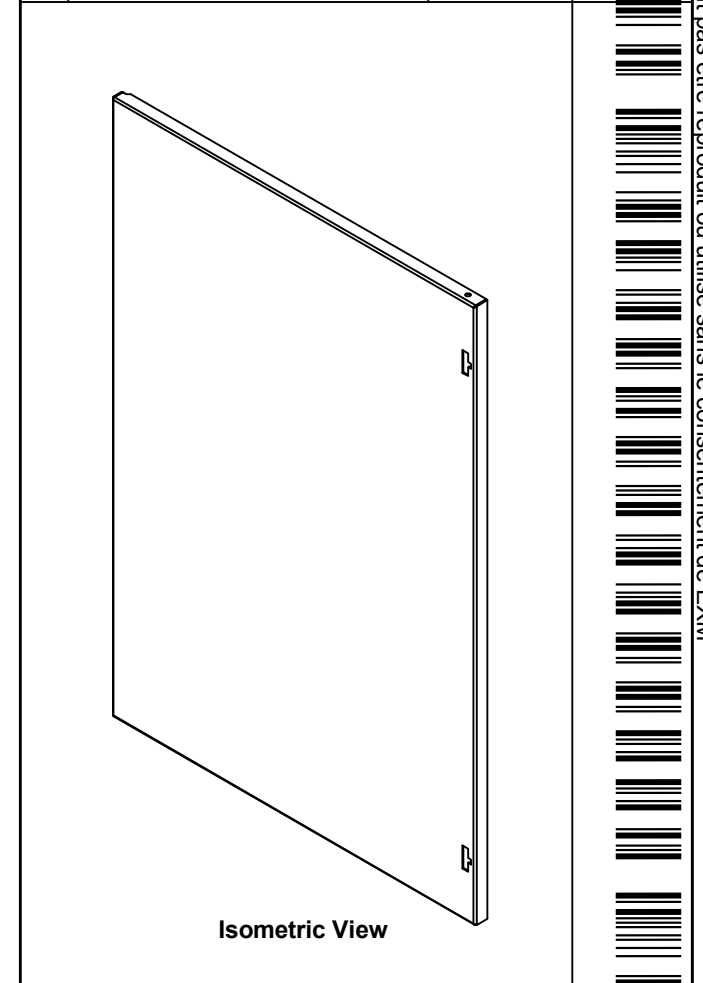
 Tél: (450) 979-4373 Fax: (450) 979-4626 <a href="http://www.exmweb.com">www.exmweb.com</a>	Flatness Aplatissement Max 3.0mm
	Projection 
Customer Client EXM Manufacturing	Date
Drawn By Dessiné Par MichaelA	Date 02-Feb-15
Material Matière See Part List	
Color Couleur See Part List	Finish Fini See Part List
Description 1100MC 30" x 20" x 10" - Body	
Detail Rev.	
Part Number Numéro Pièce <b>1100MC302010B</b>	Rev. 2 <b>1</b>

This drawing is confidential and must not be reproduced or used without the consent of EXM


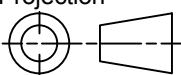
All knockouts are actual size / Les disques défonçables sont grandeur réel  
 All dimensions are before paint / Toutes les dimensions sont avant peinture



No.	Revisions	Date	By/Par

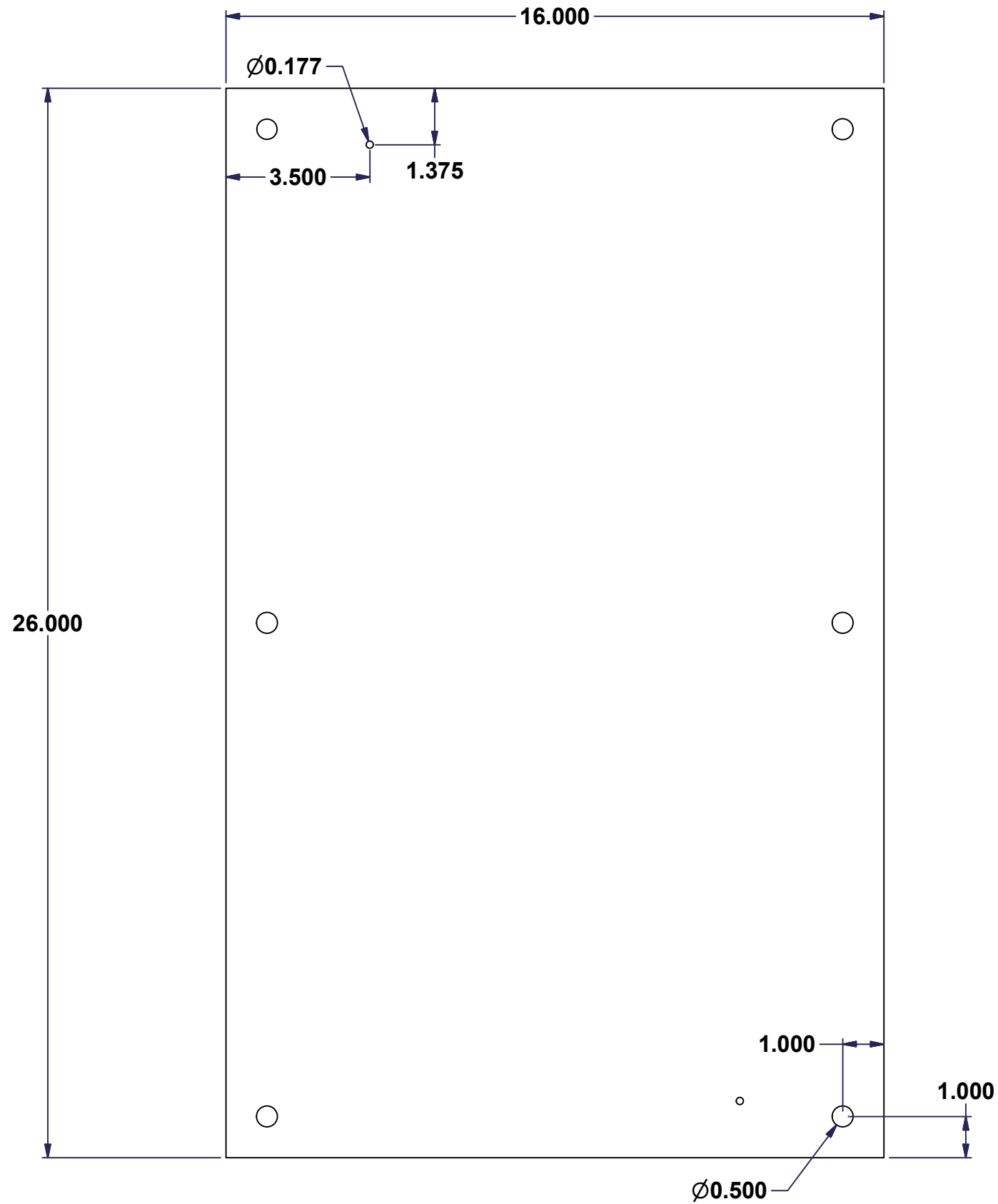


Ce dessin est confidentiel et ne doit pas être reproduit ou utilisé sans le consentement de EXM

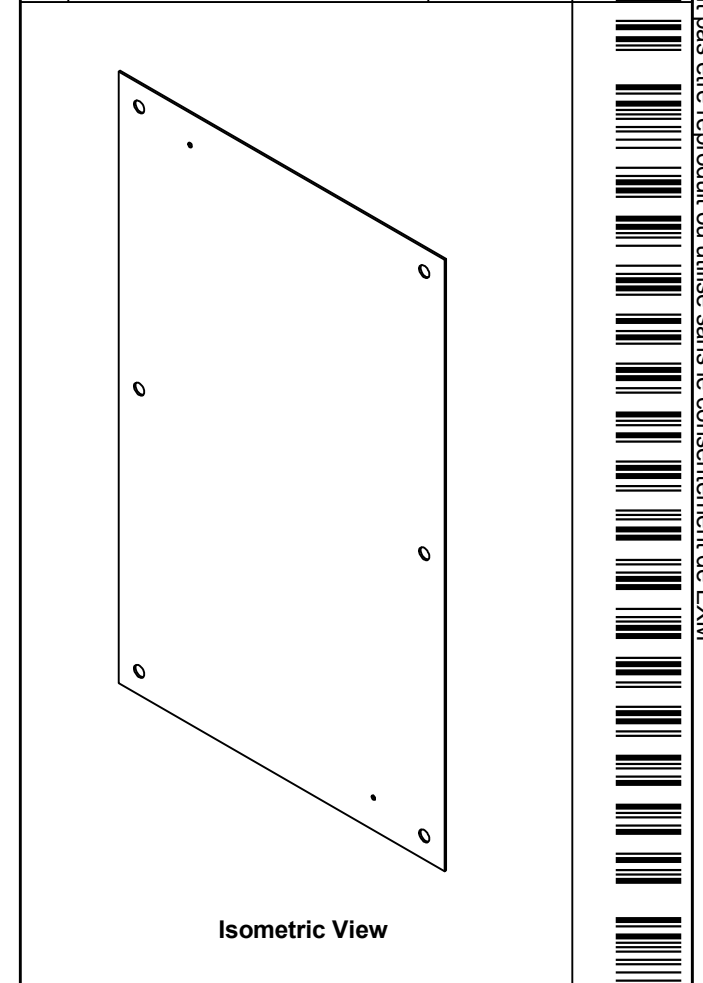
 Tél: (450) 979-4373 Fax: (450) 979-4626 <a href="http://www.exmweb.com">www.exmweb.com</a>		Flatness Aplatissement Max 3.0mm Projection 
Customer Client	Date	
Drawn By Dessiné Par MichaelA	Date 02-Feb-15	
Material Matière 16 Ga H.R.P. & O.		
Color Couleur Asa-61 Grey	Finish Fini	
Description 1100MC3020-- Lock Door		Detail Rev.
Part Number Numéro Pièce <b>1100MC3020C-P</b>	Rev. <b>0</b>	3 4

This drawing is confidential and must not be reproduced or used without the consent of EXM


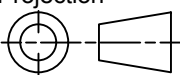
All knockouts are actual size / Les disques défonçables sont grandeur réel  
 All dimensions are before paint / Toutes les dimensions sont avant peinture



No.	Revisions	Date	By/Par
1	Revision adjustment	28-Sep-09	Patrick



Ce dessin est confidentiel et ne doit pas être reproduit ou utilisé sans le consentement de EXM

 Tél: (450) 979-4373 Fax: (450) 979-4626 <a href="http://www.exmweb.com">www.exmweb.com</a>		Flatness Aplatissement Max 3.0mm Projection 
Customer Client	EXM Manufacturing	Date
Drawn By / Dessiné Par	MichaelA	Date 02-Feb-15
Material Matière	14 Ga H.R.P. & O.	
Color Couleur	Asa-61 Grey	Finish Fini Smooth
Description		Detail Rev.
1100MC3020IP-P-- Inner Panel Part		
Part Number / Numéro Pièce	Rev.	
<b>1100MC3020IP-P</b>	<b>1</b>	4 / 4