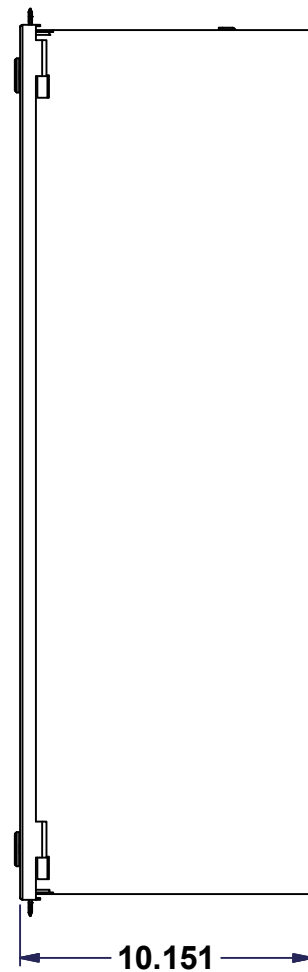
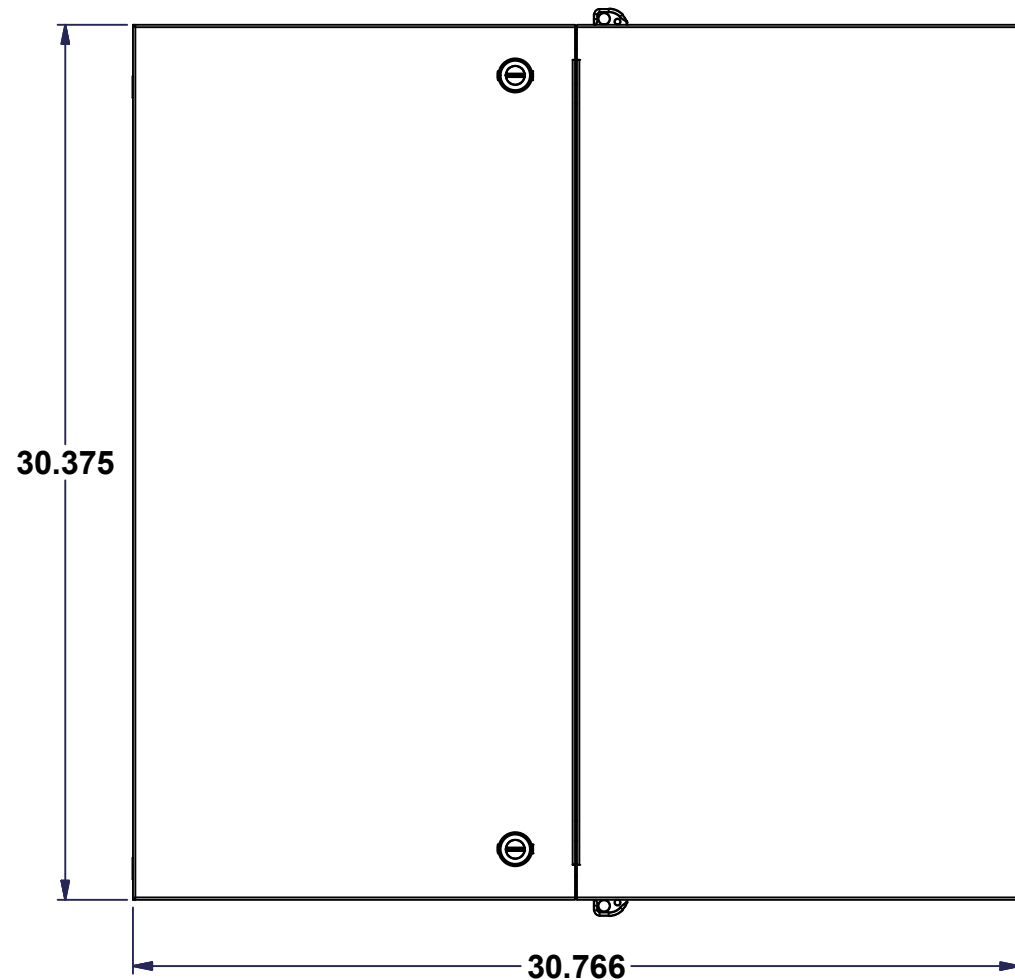
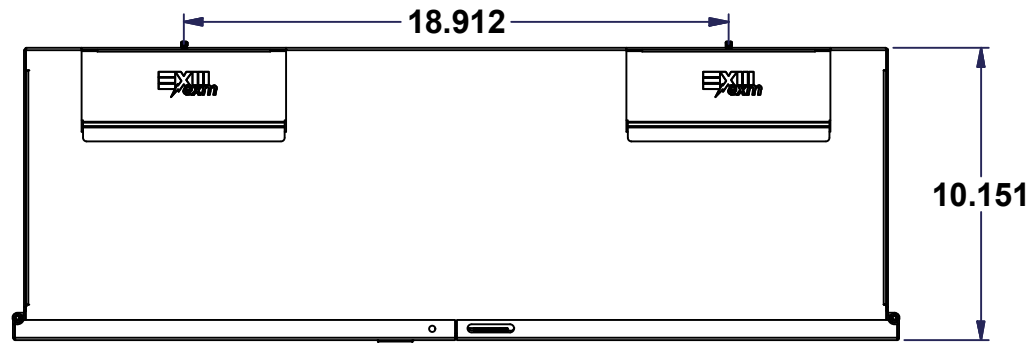
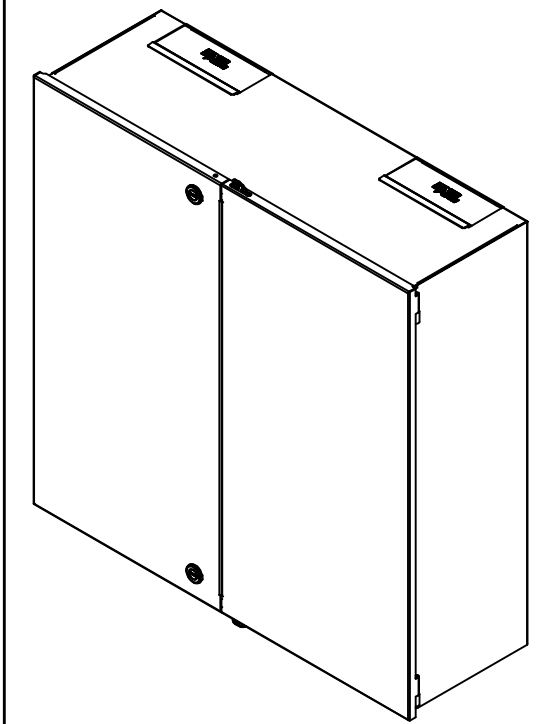


This drawing is confidential and must not be reproduced or used without the consent of EXM

All knockouts are actual size / Les disques défonçables sont grandeur réel  
All dimensions are before paint / Toutes les dimensions sont avant peinture



No.	Revisions	Date	By/Par
1	Change door locks	28-Sep-09	Patrick



Isometric View



Ce dessin est confidentiel et ne doit pas être reproduit ou utilisé sans le consentement de EXM

**EXM**  
Tél: (450) 979-4373  
Fax: (450) 979-4626  
[www.exmweb.com](http://www.exmweb.com)

Flatness  
Aplatissement  
Max 3.0mm  
Projection

Customer Client	EXM Manufacturing	Date	
Drawn By / Dessiné Par	MichaelA	Date	27-Jan-15

Material / Matière: See Part List

Color / Couleur	See Part List	Finish / Fini	See Part List
-----------------	---------------	---------------	---------------

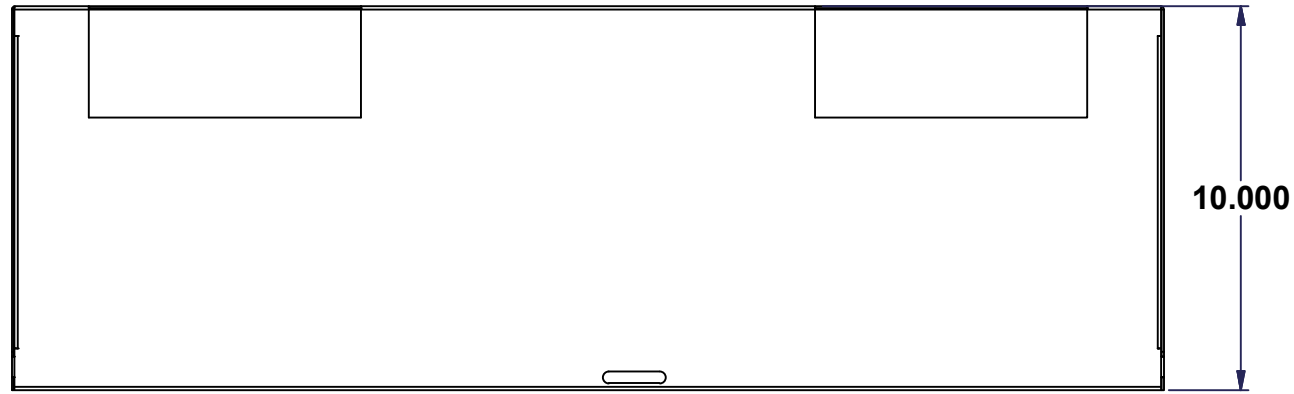
Description	Detail Rev.
1100 MC 30" x 30" 10" - Assembly	

Part Number / Numéro Pièce	Rev.	
<b>1100MC303010</b>	<b>1</b>	4

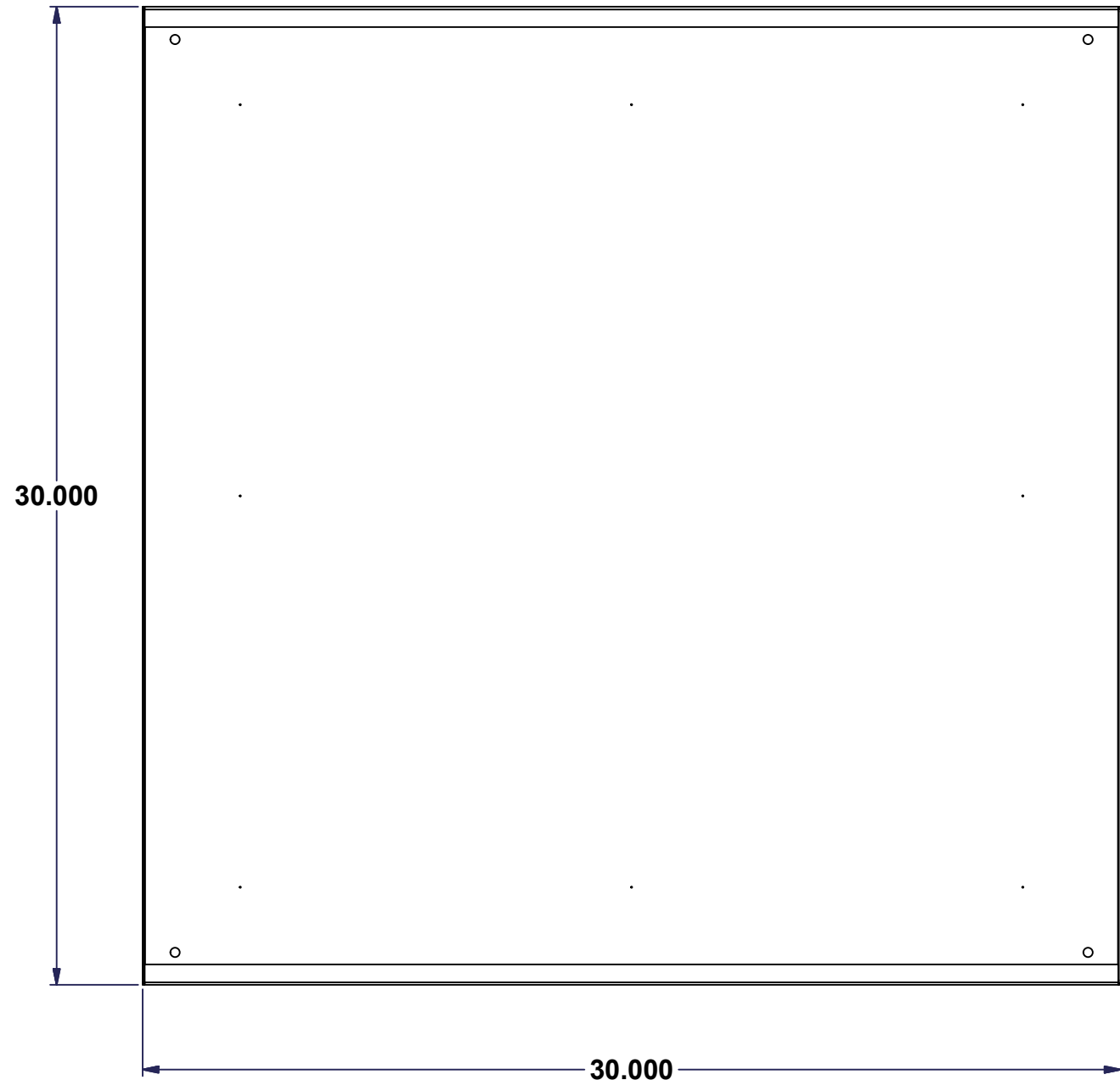
Parts List							
Item	Qty	Part Number	Rev	Description	Material	Color	Finish
2	2	STK-Q-79000	5	1100 MC - Cover Plate	18 Ga H.R.P. & O.	Bright	Zinc Plated
10	2	STK-Q-05020	5	M5 x 8mm Thread Rolling Screw	Property Class 4.8 Steel	Bright	Zinc Plated
15	1	1100MC3030LD	1	1100 MC 30" x 30" Lock Door		See Part List	See Part List
17	16	STK-Q-07310	2	Flange Lock Nut M8	Property Class 8 Steel	Bright	Zinc Plated
19	1	1100MC3030FD	1	1100MC 30" x 30" FLange Door		See Part List	See Part List
20	1	1100MC3030IP-P	1	1100MC3030IP-P-- Inner Panel Part	14 Ga H.R.P. & O.	Asa-61 Grey	Smooth
26	1	1100MC303012B	1	1100 MC 30" x 30" x 12" Body		See Part List	See Part List

This drawing is confidential and must not be reproduced or used without the consent of EXM

All knockouts are actual size / Les disques défonçables sont grandeur réel  
 All dimensions are before paint / Toutes les dimensions sont avant peinture

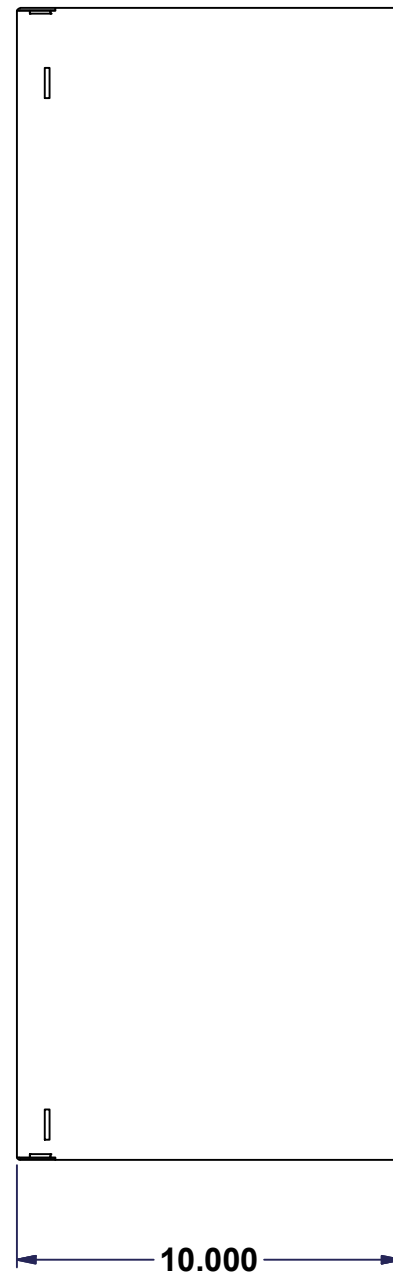


10.000



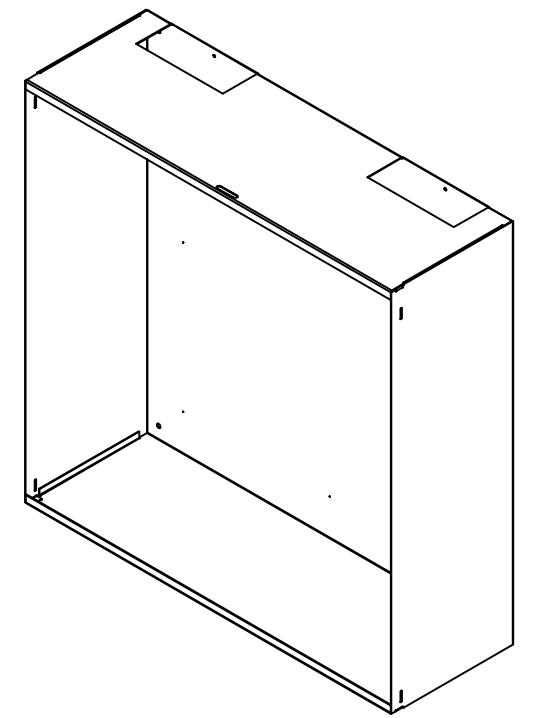
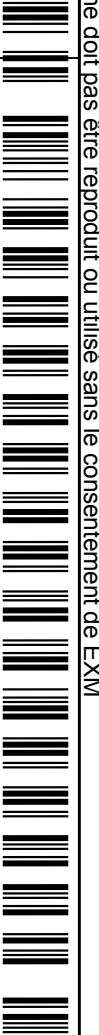
30.000

30.000



10.000

No.	Revisions	Date	By/Par
1	Change hinge cut-out	28-Sep-09	Patrick



Isometric View

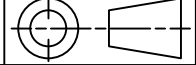


Tél: (450) 979-4373  
 Fax: (450) 979-4626  
[www.exmweb.com](http://www.exmweb.com)

Flatness  
Aplatissement

Max 3.0mm

Projection



Customer Client	EXM Manufacturing	Date	
Drawn By / Dessiné Par	MichaelA	Date	27-Jan-15
Material / Matière	16 Ga H.R.P. & O.		

Color / Couleur	Asa-61 Grey	Finish / Fini	Smooth
-----------------	-------------	---------------	--------

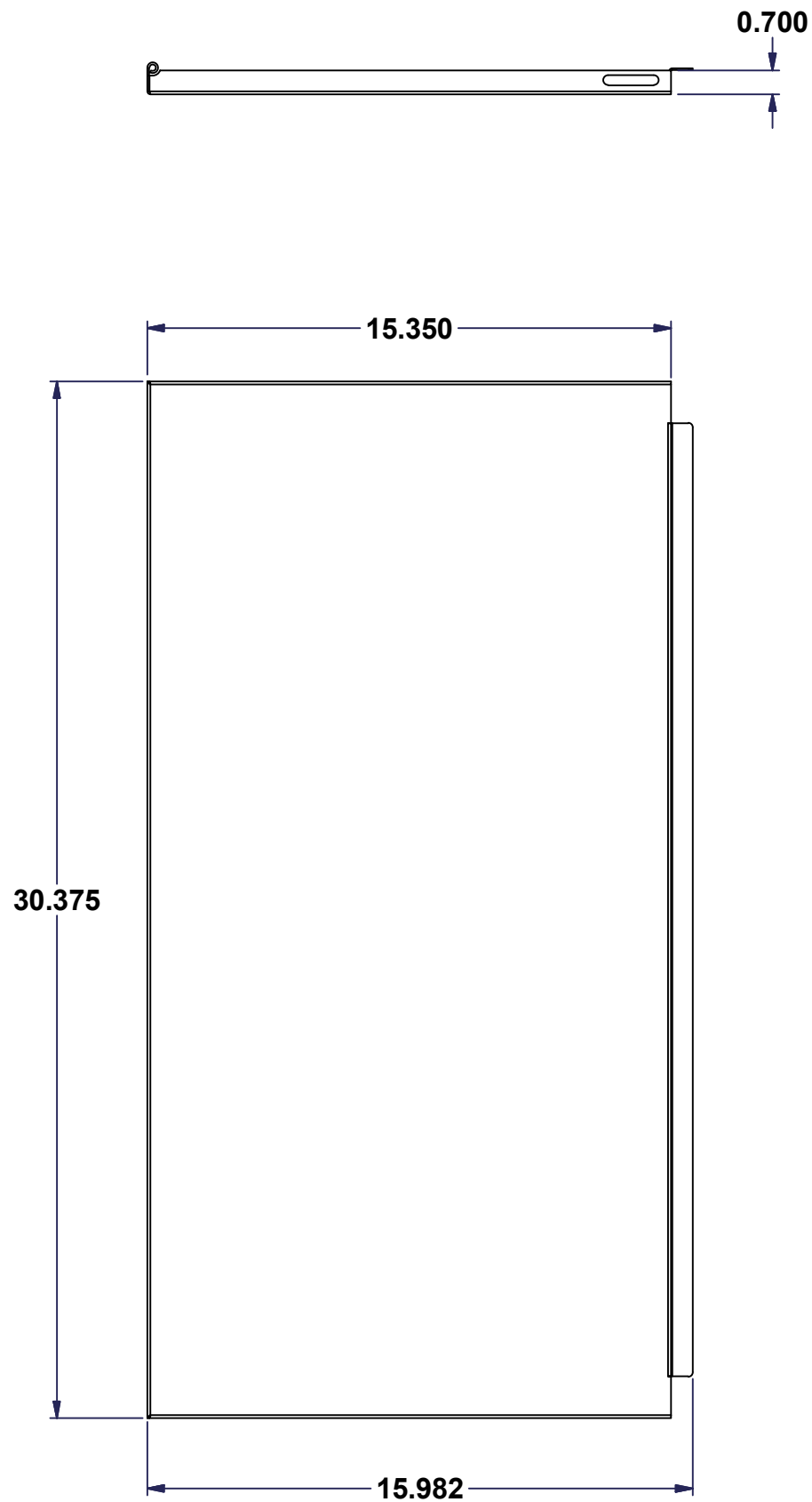
Description	Detail Rev.
1100 MC303010 Body Part	

Part Number / Numéro Pièce	Rev.	2
<b>1100MC303010B-P</b>	<b>1</b>	4

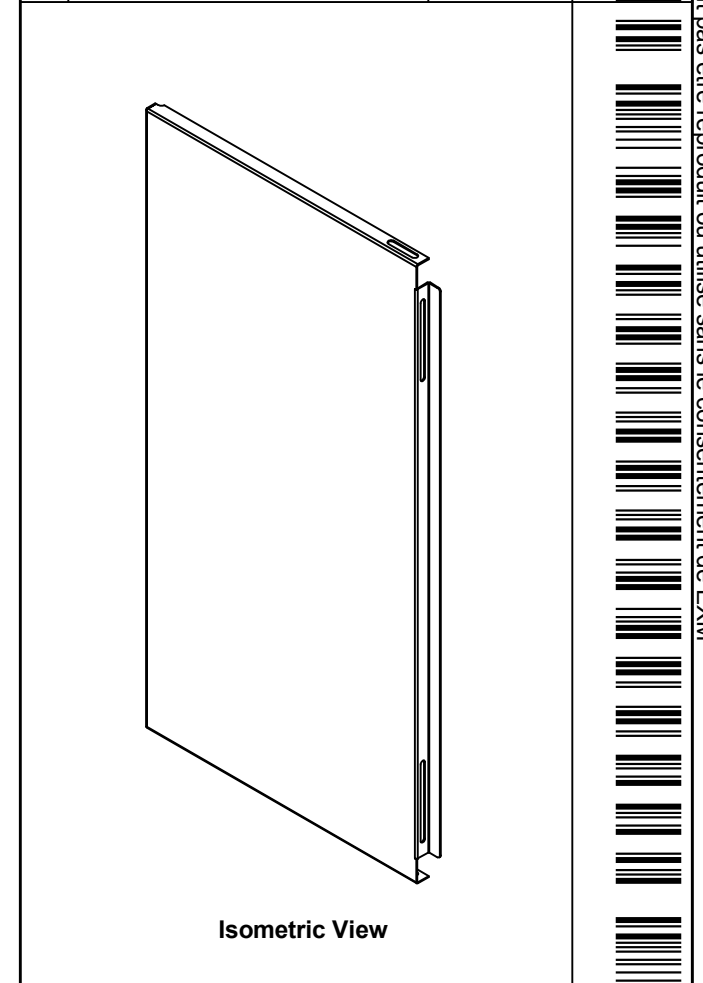
Ce dessin est confidentiel et ne doit pas être reproduit ou utilisé sans le consentement de EXM

This drawing is confidential and must not be reproduced or used without the consent of EXM

All knockouts are actual size / Les disques défonçables sont grandeur réel  
 All dimensions are before paint / Toutes les dimensions sont avant peinture



No.	Revisions	Date	By/Par
1	Change lock cutout	09-Dec-09	Patrick

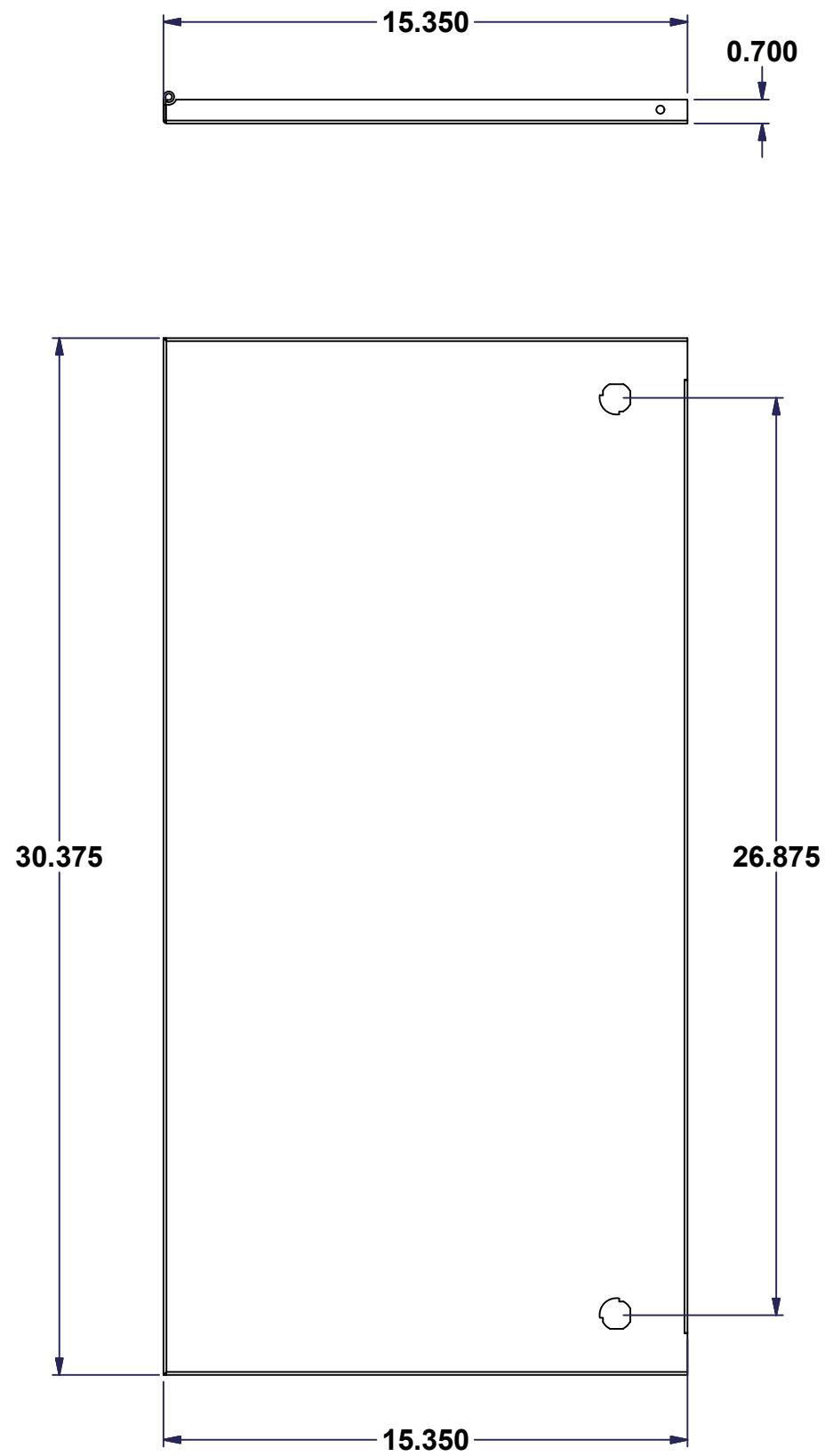


Tél: (450) 979-4373 Fax: (450) 979-4626 <a href="http://www.exmweb.com">www.exmweb.com</a>		Flatness Aplatissement Max 3.0mm Projection 
Customer Client	EXM Manufacturing	Date
Drawn By / Dessiné Par	MichaelA	Date 27-Jan-15
Material / Matière	14 Ga H.R.P. & O.	
Color / Couleur	Asa-61 Grey	Finish / Fini: Smooth
Description	1100 MC3030-- Flange Door	
Part Number / Numéro Pièce	<b>1100MC3030FD-P</b>	Detail Rev. Rev. 3 0

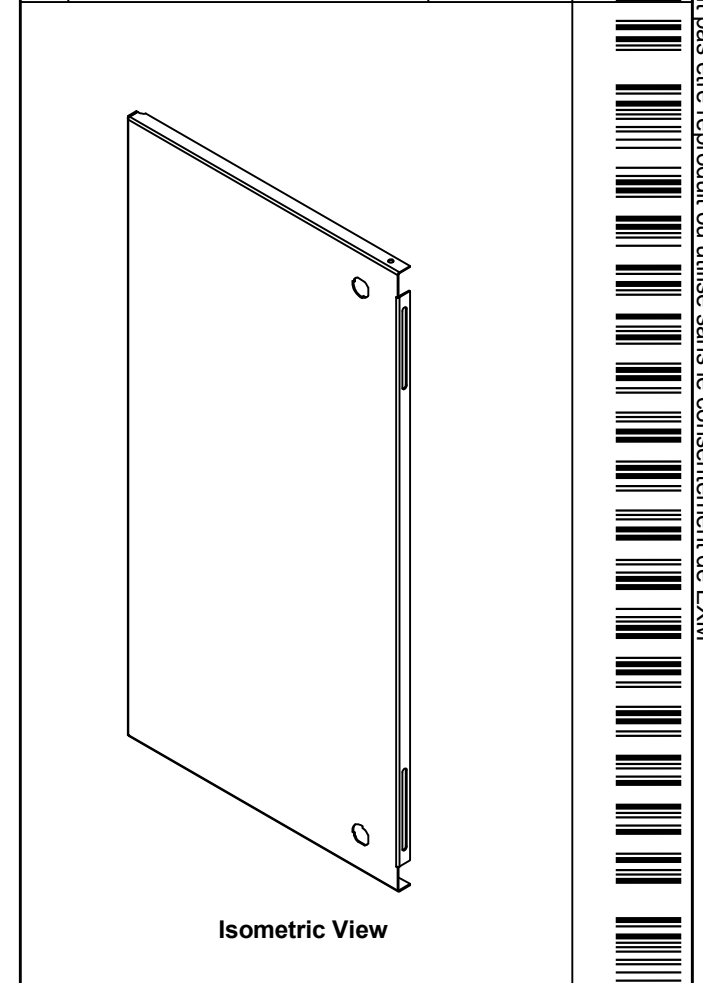
Ce dessin est confidentiel et ne doit pas être reproduit ou utilisé sans le consentement de EXM

This drawing is confidential and must not be reproduced or used without the consent of EXM




All knockouts are actual size / Les disques défonçables sont grandeur réel  
 All dimensions are before paint / Toutes les dimensions sont avant peinture



No.	Revisions	Date	By/Par
1	Change lock cutout	09-Dec-09	Patrick



Ce dessin est confidentiel et ne doit pas être reproduit ou utilisé sans le consentement de EXM

 Tél: (450) 979-4373 Fax: (450) 979-4626 <a href="http://www.exmweb.com">www.exmweb.com</a>		Flatness Aplatissement  Max 3.0mm
Customer Client: EXM Manufacturing		Projection 
Drawn By / Dessiné Par: MichaelA	Date: 27-Jan-15	Date:
Material / Matière: 14 Ga H.R.P. & O.		
Color / Couleur: Asa-61 Grey	Finish / Fini: Smooth	
Description: 1100 MC3030-- Lock Door		Detail Rev.
Part Number / Numéro Pièce: <b>1100MC3030LD-P</b>		Rev. 4 <b>1</b>