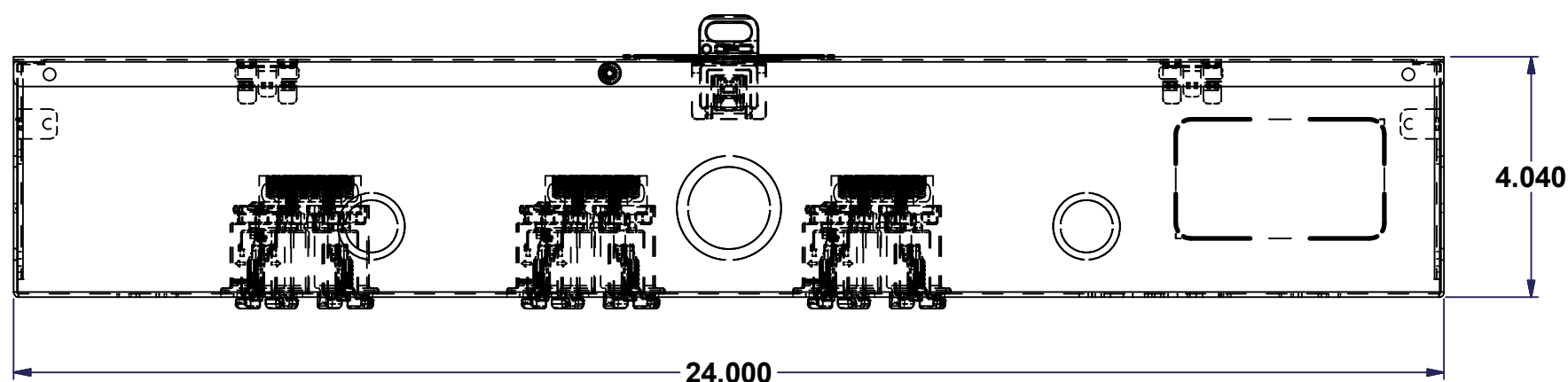
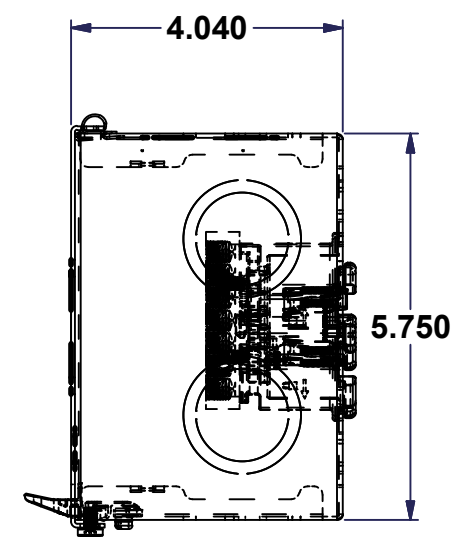
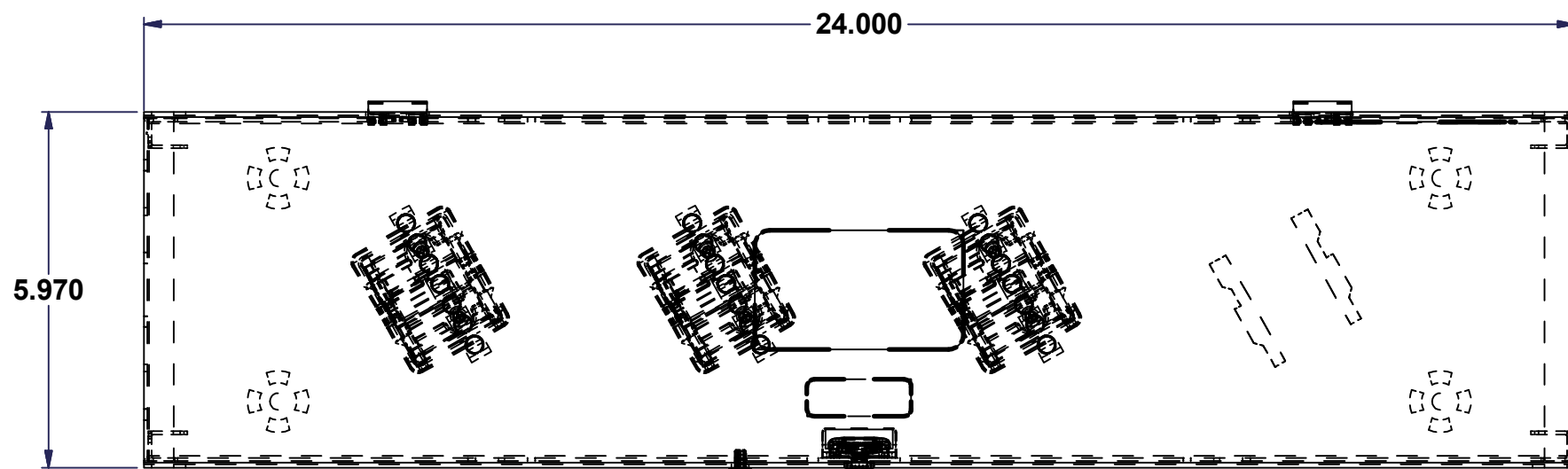
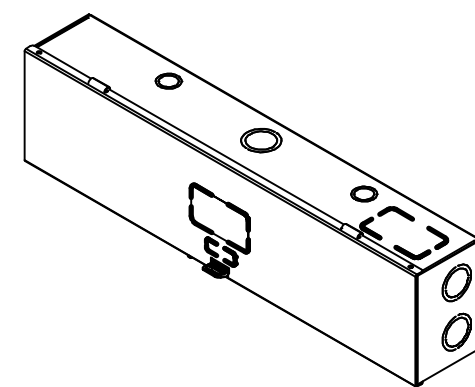


All knockouts are actual size / Les disques défonçables sont grandeur réel
 All dimensions are before paint / Toutes les dimensions sont avant peinture

This drawing is confidential and must not be reproduced or used without the consent of EXM



| No. | Revisions | Date | By/Par |
|-----|--|------------|---------|
| 1 | Redraw Model | 11/08/2008 | MichelP |
| 2 | Change Qty. tab on 400 & 600 AMP | 08/12/2008 | MichelP |
| 3 | Change for new hinge & change K-O size on 200 AMP | 19/10/2009 | MichelP |
| 4 | Turn into iLogic | 20/4/2010 | MichelP |
| 5 | Change sticker position and ground shape from 1.250 to 0.500 | 30/08/2010 | AllenL |



Isometric View



Ce dessin est confidentiel et ne doit pas être reproduit ou utilisé sans le consentement de EXM



Tél: (450) 979-4373
 Fax: (450) 979-4626
www.exmweb.com

Flatness
 Aplatissement
 Max 3.0mm
 Projection

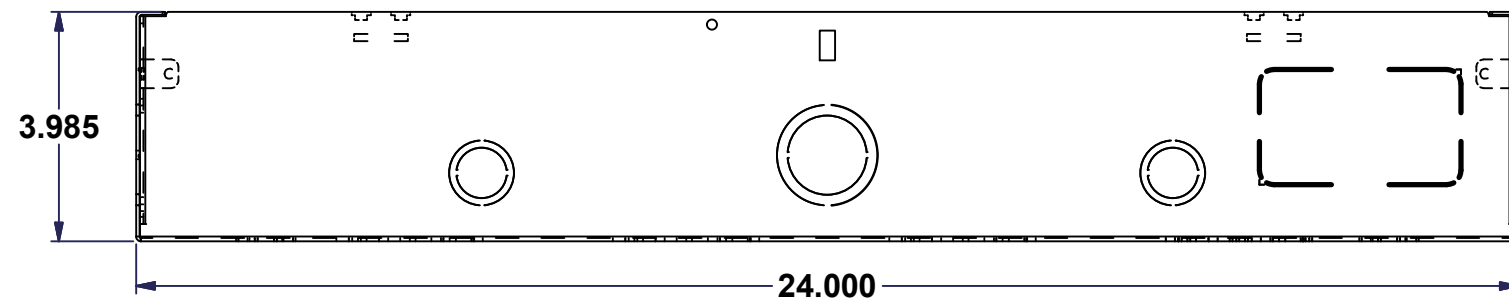
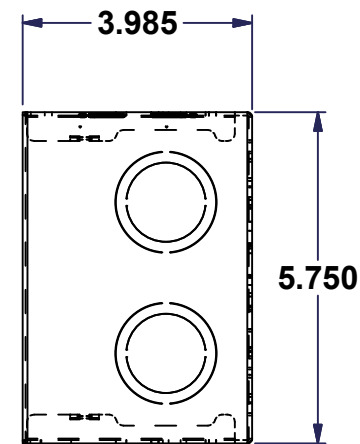
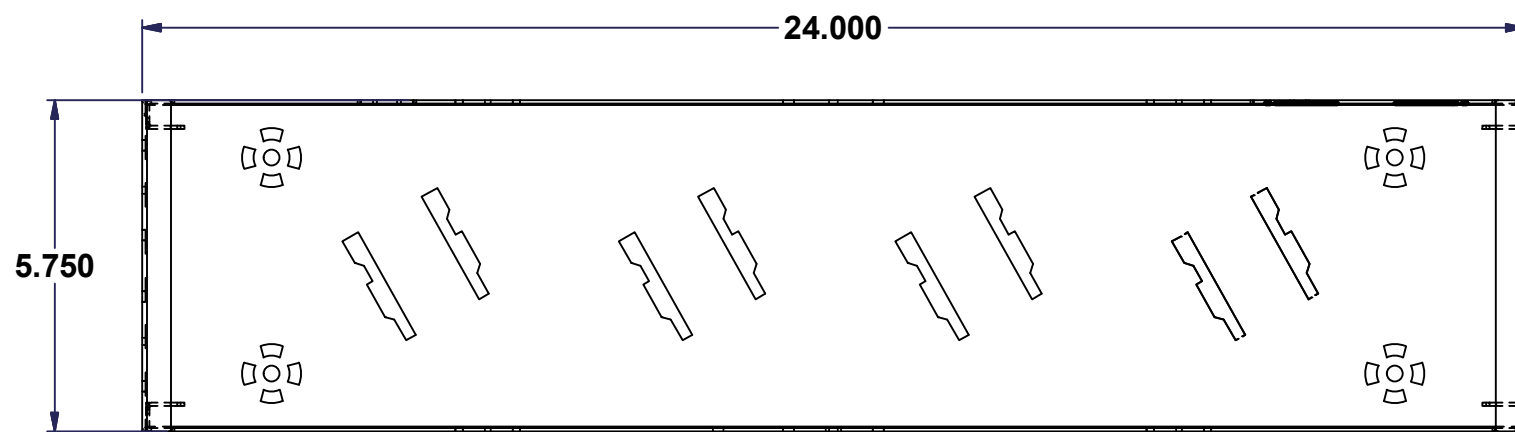
| | |
|--------------------------------------|-----------------|
| Customer Client | Date |
| Drawn By / Dessiné Par: MichaelA | Date: 10-Feb-15 |
| Material / Matière | See Part List |
| Color / Couleur | See Part List |
| Finish / Fini | See Part List |
| Description: 1100 T273 Assembly | Detail Rev. |
| Part Number / Numéro Pièce: 1100T273 | Rev. 5 |

1
3

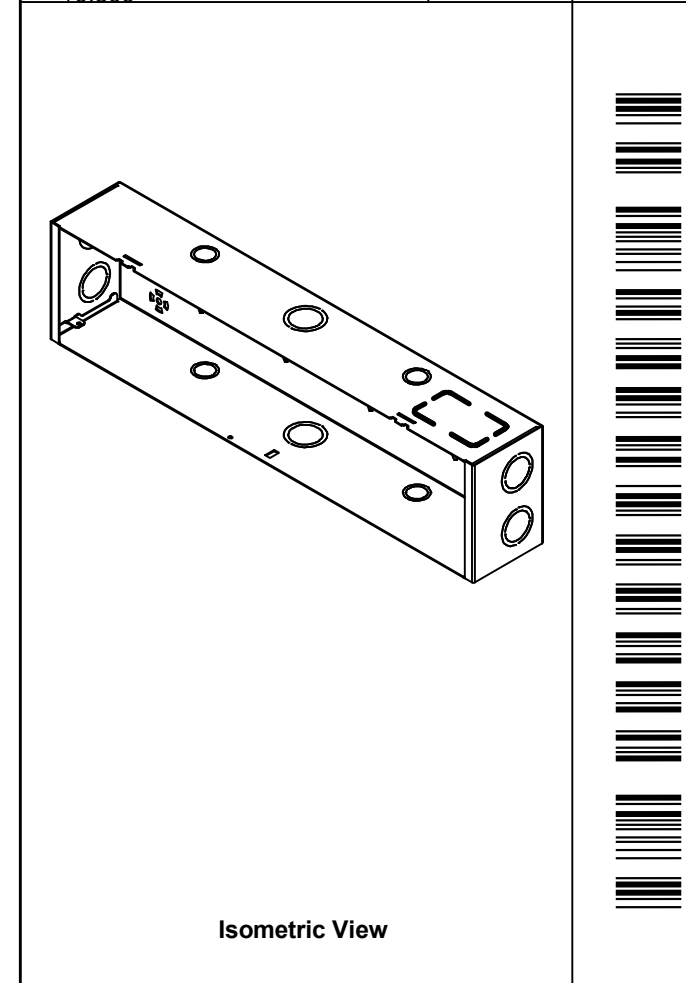
All knockouts are actual size / Les disques défonçables sont grandeur réel
 All dimensions are before paint / Toutes les dimensions sont avant peinture


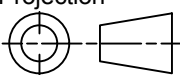
This drawing is confidential and must not be reproduced or used without the consent of EXM

Ce dessin est confidentiel et ne doit pas être reproduit ou utilisé sans le consentement de EXM



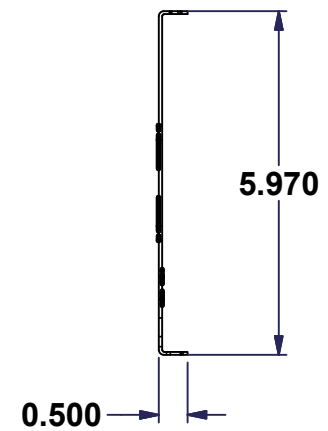
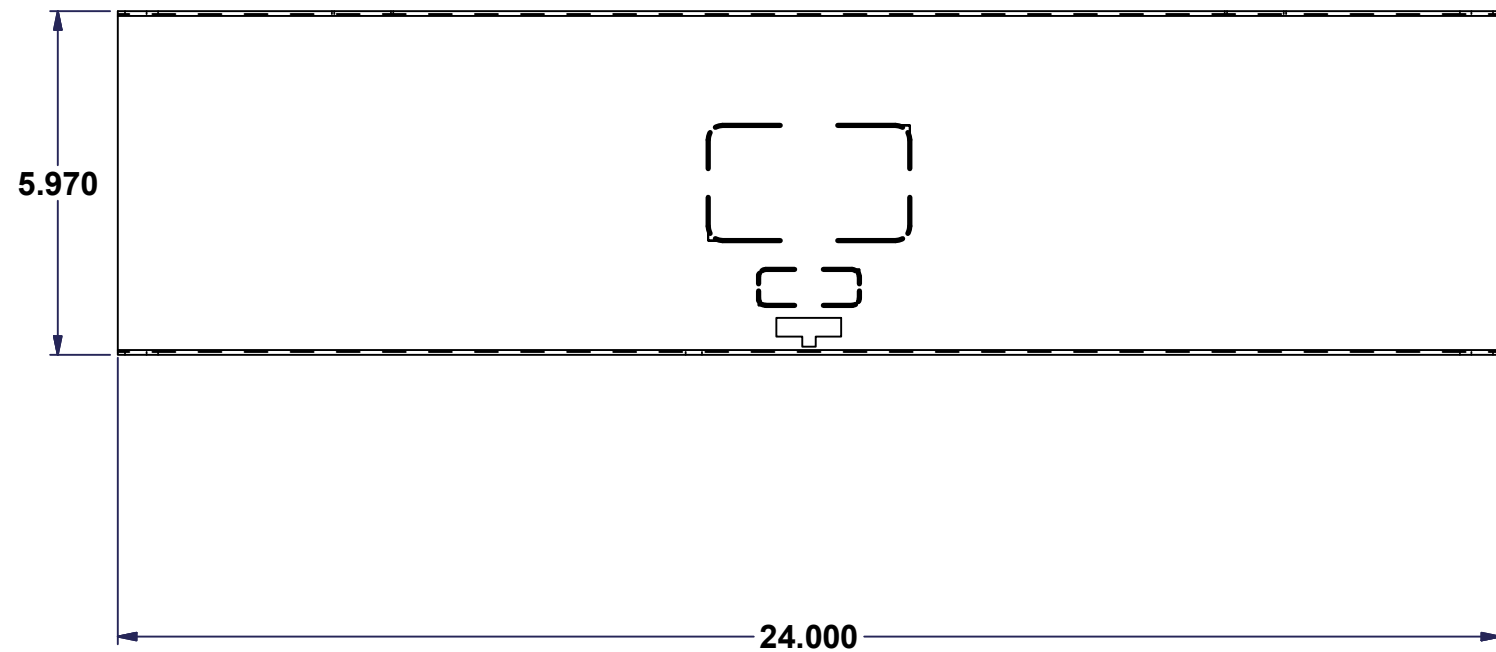
| No. | Revisions | Date | By/Par |
|-----|--|------------|---------|
| 1 | Redraw Model | 11/08/2008 | MichelP |
| 2 | Change Qty. tab on 400 & 600 AMP | 08/12/2008 | MichelP |
| 3 | Change for new hinge & change K-O size on 200 AMP | 19/10/2009 | MichelP |
| 4 | Turn into iLogic | 20/4/2010 | MichelP |
| 5 | Change sticker position and ground shape from 1.250 to 0.500 | 30/08/2010 | AllenL |



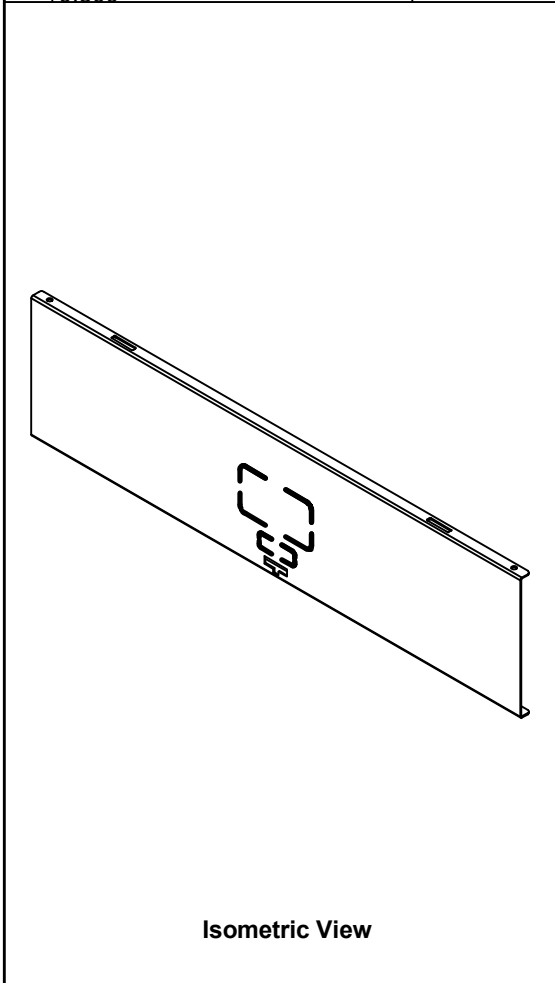
| | | |
|--|---------------|---|
|  Tél: (450) 979-4373 Fax: (450) 979-4626 www.exmweb.com | | Flatness Aplatissement Max 3.0mm Projection  |
| Customer Client | | Date |
| Drawn By Dessiné Par | MichaelA | Date 10-Feb-15 |
| Material Matière | See Part List | |
| Color Couleur | See Part List | Finish Fini See Part List |
| Description | | Detail Rev. |
| 1100 T273 body | | |
| Part Number Numéro Pièce | Rev. | |
| 1100T273B | 5 | 2 3 |

This drawing is confidential and must not be reproduced or used without the consent of EXM


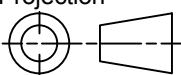
All knockouts are actual size / Les disques défonçables sont grandeur réel
 All dimensions are before paint / Toutes les dimensions sont avant peinture



| No. | Revisions | Date | By/Par |
|-----|--|------------|---------|
| 1 | Redraw Model | 11/08/2008 | MichelP |
| 2 | Change Qty. tab on 400 & 600 AMP | 08/12/2008 | MichelP |
| 3 | change for new hinge & change K-O size on 200 AMP | 19/10/2009 | MichelP |
| 4 | Turn into iLogic | 20/4/2010 | MichelP |
| 5 | Change sticker position and ground shape from 1.250 to 0.500 | 30/08/2010 | AllenL |



Ce dessin est confidentiel et ne doit pas être reproduit ou utilisé sans le consentement de EXM

| | | |
|--|------------------|---|
|  Tél: (450) 979-4373 Fax: (450) 979-4626 www.exmweb.com | | Flatness Aplatissement Max 3.0mm Projection  |
| Customer Client | Date | |
| Drawn By Dessiné Par MichaelA | Date 10-Feb-15 | |
| Material Matière | See Part List | |
| Color Couleur | See Part List | Finish Fini See Part List |
| Description 1100 T27 Cover | | Detail Rev. |
| Part Number Numéro Pièce 1100T27C | Rev. 5 | 3 3 |