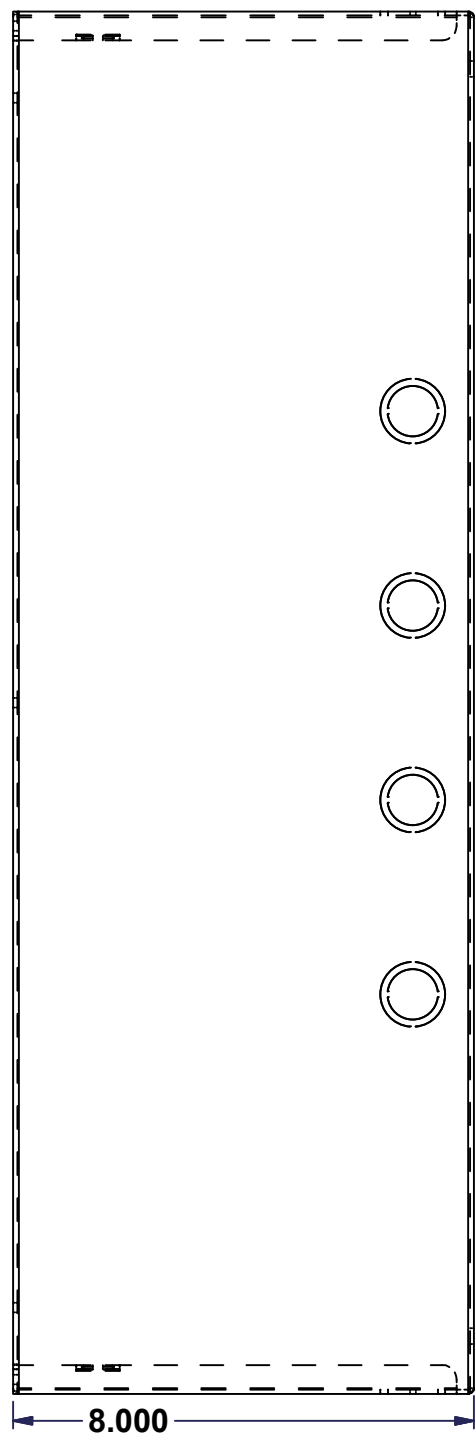
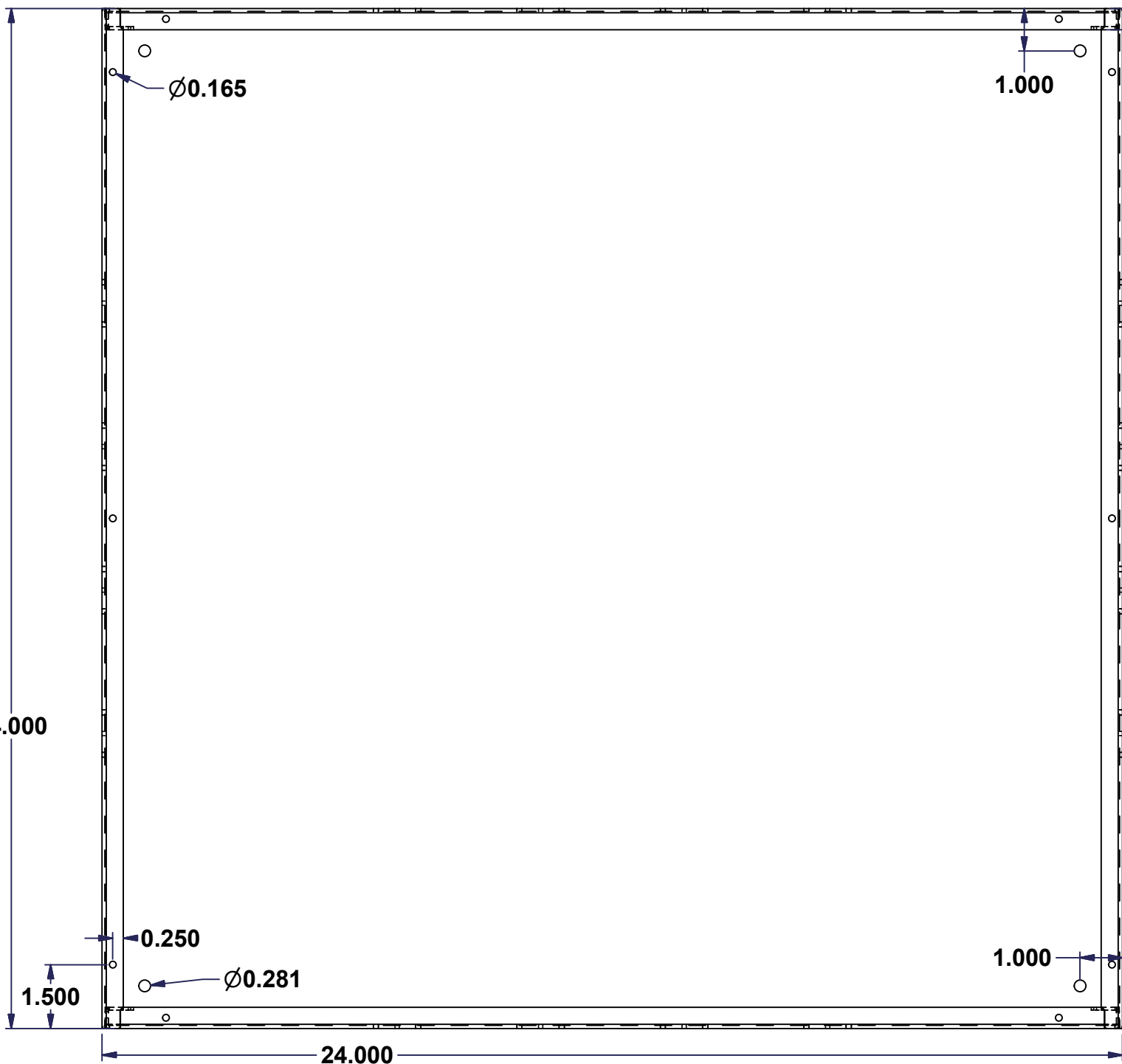
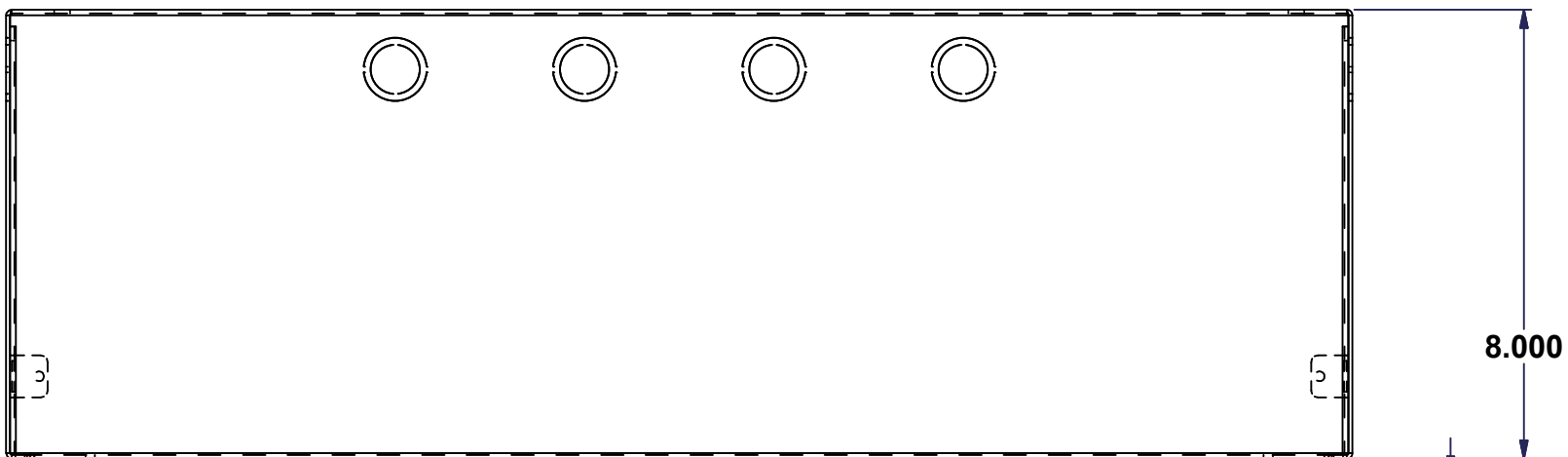
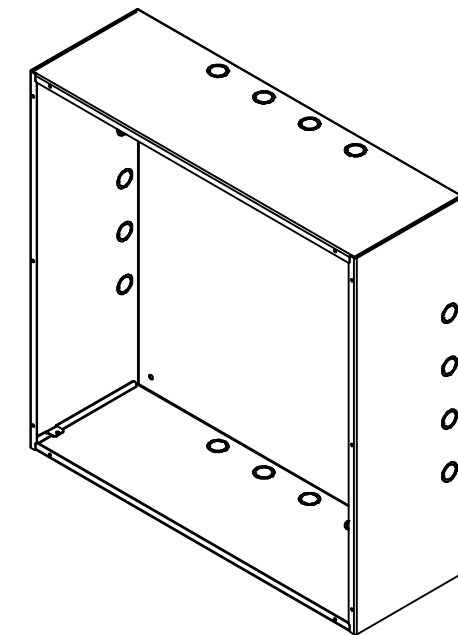


All knockouts are actual size / Les disques défonçables sont grandeur réel
 All dimensions are before paint / Toutes les dimensions sont avant peinture

This drawing is confidential and must not be reproduced or used without the consent of EXM



| No. | Revisions | Date | By/Par |
|-----|-----------------------------------|------------|--------|
| 1 | Turn into iLogic | 12/27/2010 | AllenL |
| 1.1 | Add lacer cut on grounding flange | 20/01/2011 | AllenL |
| | | | |
| | | | |



Isometric View



Ce dessin est confidentiel et ne doit pas être reproduit ou utilisé sans le consentement de EXM



Tél: (450) 979-4373
 Fax: (450) 979-4626
www.exmweb.com

Flatness
 Aplatissement
 Max 3.0mm
 Projection

| | |
|----------------------------------|-----------------|
| Customer Client | Date |
| Drawn By / Dessiné Par: MichaelA | Date: 10-Feb-15 |
| Material / Matière | See Part List |
| Color / Couleur | See Part List |
| Finish / Fini | See Part List |
| Description | Detail Rev. |
| 1100 TC 24" x 24" x 8" Assembly | |
| Part Number / Numéro Pièce | Rev. |
| 1100TC242408 | 1 |