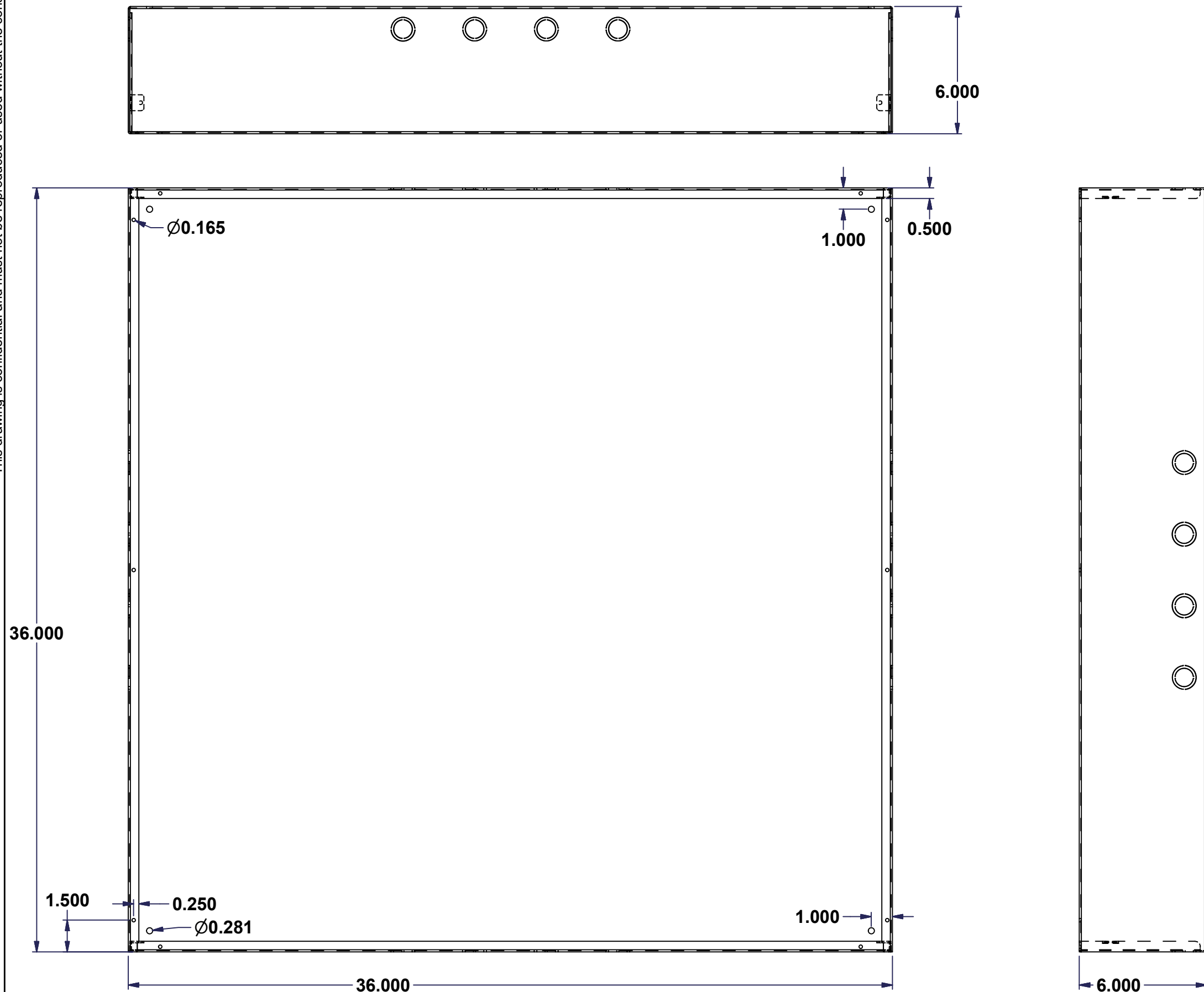
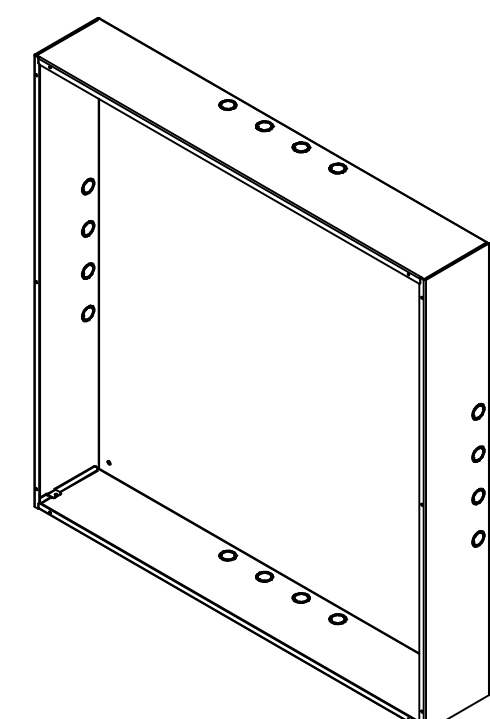


All knockouts are actual size / Les disques défonçables sont grandeur réel  
 All dimensions are before paint / Toutes les dimensions sont avant peinture

This drawing is confidential and must not be reproduced or used without the consent of EXM




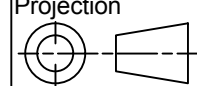
| No. | Revisions                         | Date       | By/Par |
|-----|-----------------------------------|------------|--------|
| 1   | Turn into iLogic                  | 12/27/2010 | AllenL |
| 1.1 | Add lacer cut on grounding flange | 20/01/2011 | AllenL |
|     |                                   |            |        |
|     |                                   |            |        |



Isometric View



Ce dessin est confidentiel et ne doit pas être reproduit ou utilisé sans le consentement de EXM

|  |                              |   |
|--|------------------------------|---|
|  Tél: (450) 979-4373<br>Fax: (450) 979-4626<br><a href="http://www.exmweb.com">www.exmweb.com</a> |                              | Flatness<br>Aplatissement<br>Max 3.0mm<br>Projection<br> |
| Customer Client  | Date                         |   |
| Drawn By / Dessiné Par: MichaelA   | Date: 10-Feb-15              |   |
| Material / Matière   | See Part List                |   |
| Color / Couleur: See Part List   | Finish / Fini: See Part List |   |
| Description: 1100 TC 36" x 36" x 6" Assembly   |                              | Detail Rev.   |
| Part Number / Numéro Pièce: <b>1100TC363606</b>  | Rev. <b>1</b>                | 1   |