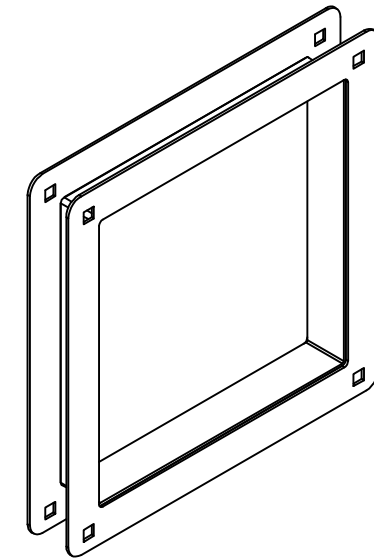
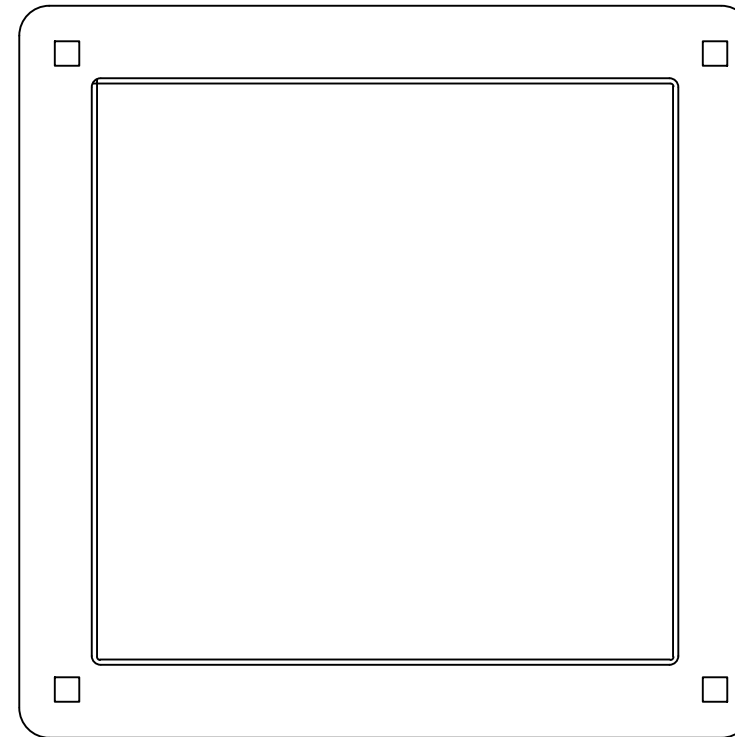
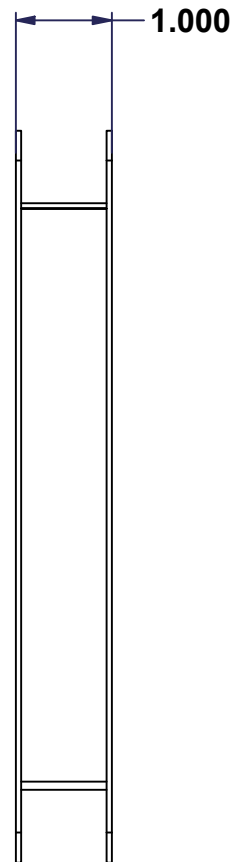
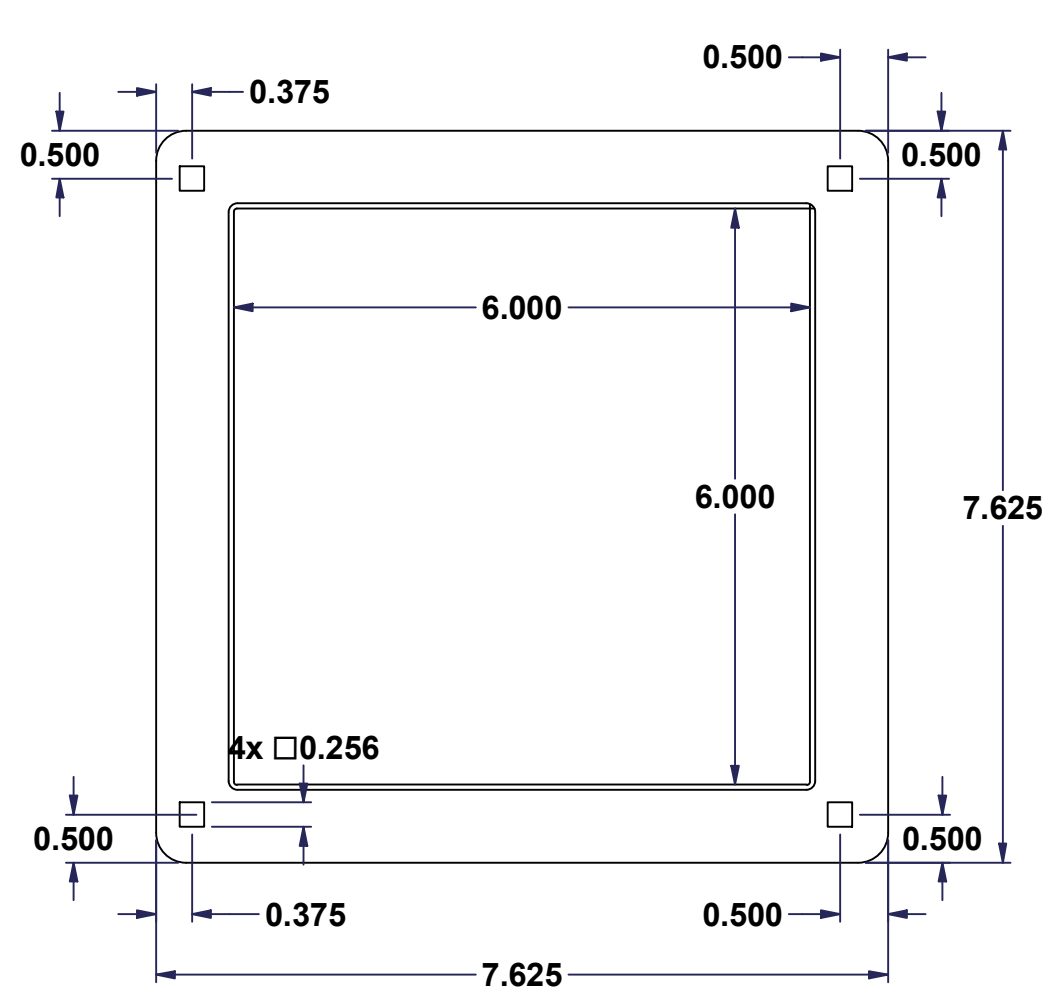


All knockouts are actual size

Les disques défonçables sont grandeur réel

This drawing is confidential and must not be reproduced or used without the consent of EXM

Ce dessin est confidentiel et ne doit pas être reproduit ou utilisé sans le consentement de EXM



Isometric View

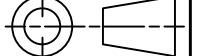


Tél: (450) 979-4373
Fax: (450) 979-4626
www.exmweb.com

Flatness
Aplatissement

Max 3.0mm

Projection



Customer Client	Date
Drawn By Dessiné Par ZinH	Date 2022/10/14
Material Matière	See Part List
Color Couleur	See Part List
Finish Fini	See Part List
Description	Detail Rev.

Parts List							
Item	Qty	Part Number	Rev.	Description	Material	Color	Finish
1	1	1412NS6001B	0	6 x 6 x 1 Nipple body	16 Ga H.R.P. & O.	Asa-61 Grey	Smooth
2	2	1412NS6001FL	0	1412NS6001FL	16 Ga H.R.P. & O.	Asa-61 Grey	Smooth

Part Number Numéro Pièce	Rev.	1
1412NS6001	0	1