

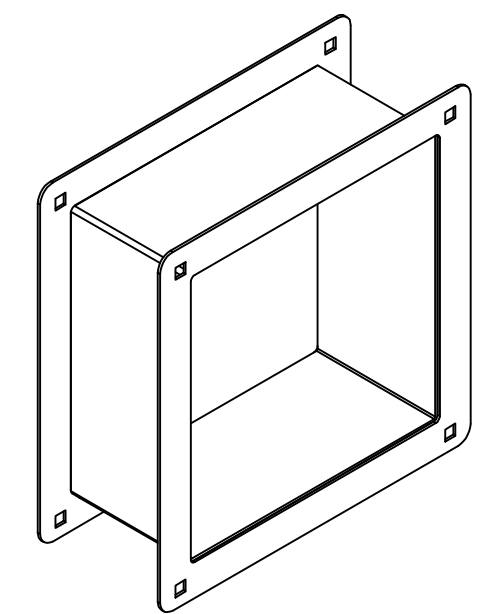
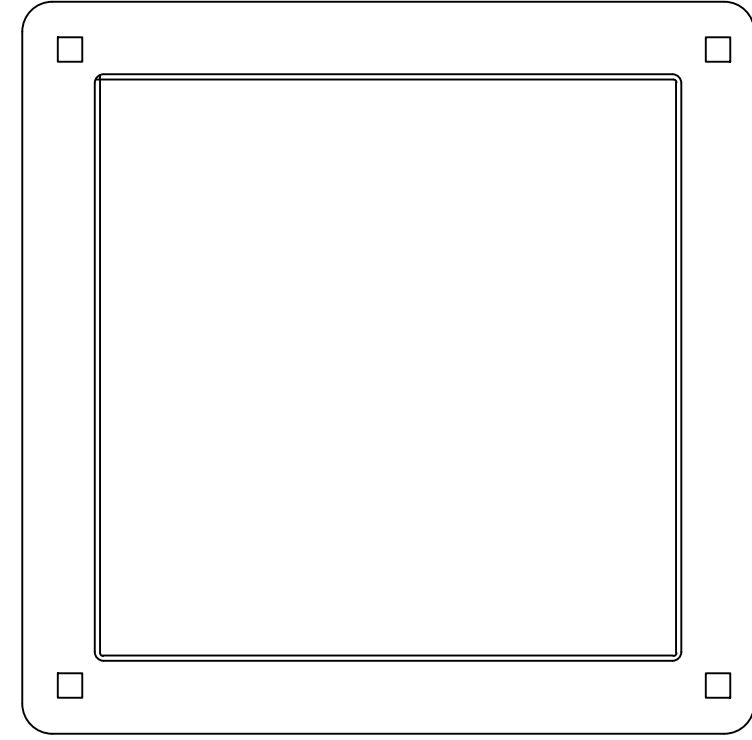
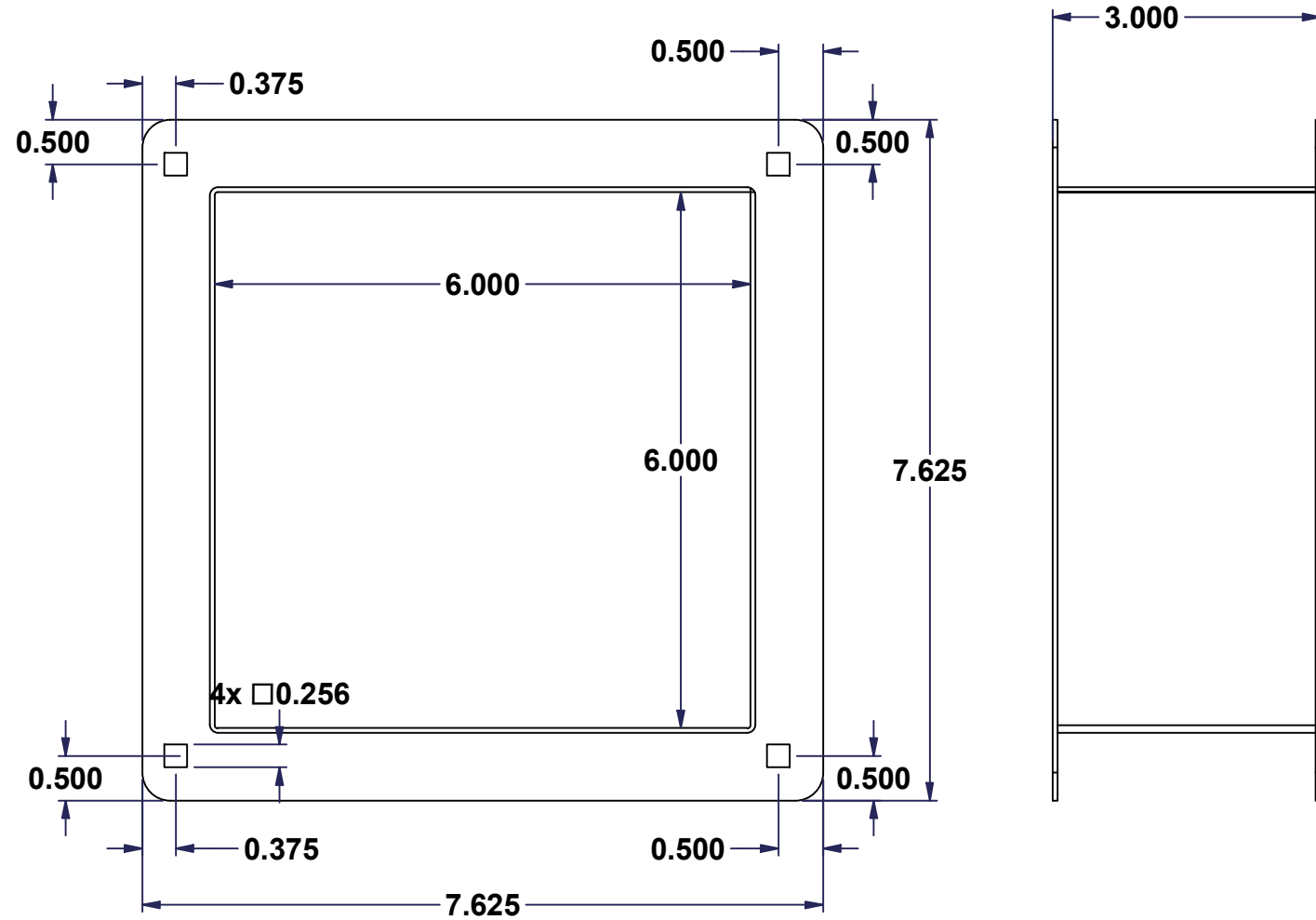
All knockouts are actual size

Les disques défonçables sont grandeur réel

This drawing is confidential and must not be reproduced or used without the consent of EXM

Ce dessin est confidentiel et ne doit pas être reproduit ou utilisé sans le consentement de EXM

No.	Revisions	Date	By/Par



Isometric View



	Tél: (450) 979-4373 Fax: (450) 979-4626 www.exmweb.com	Flatness Aplatissement Max 3.0mm
	Projection	
Customer Client	Date	
Drawn By / Dessiné Par: ZinH	Date	2022/10/14
Material / Matière	See Part List	
Color / Couleur	See Part List	Finish / Fini: See Part List
Description	6 x 6 x 3 Nipple	
Part Number / Numéro Pièce: 1412NS6003	Detail Rev.	
	Rev.	1
		1

Parts List							
Item	Qty	Part Number	Rev.	Description	Material	Color	Finish
1	1	1412NS6003B	0	6 x 6 x 3 Nipple body	16 Ga H.R.P. & O.	Asa-61 Grey	Smooth
2	2	1412NS6003FL	0	1412NS6003FL	16 Ga H.R.P. & O.	Asa-61 Grey	Smooth