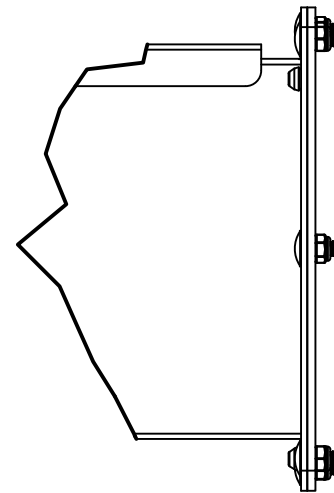
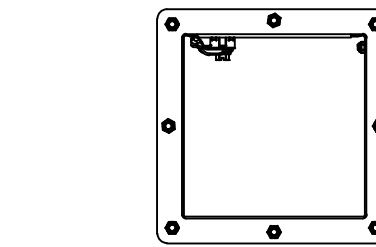
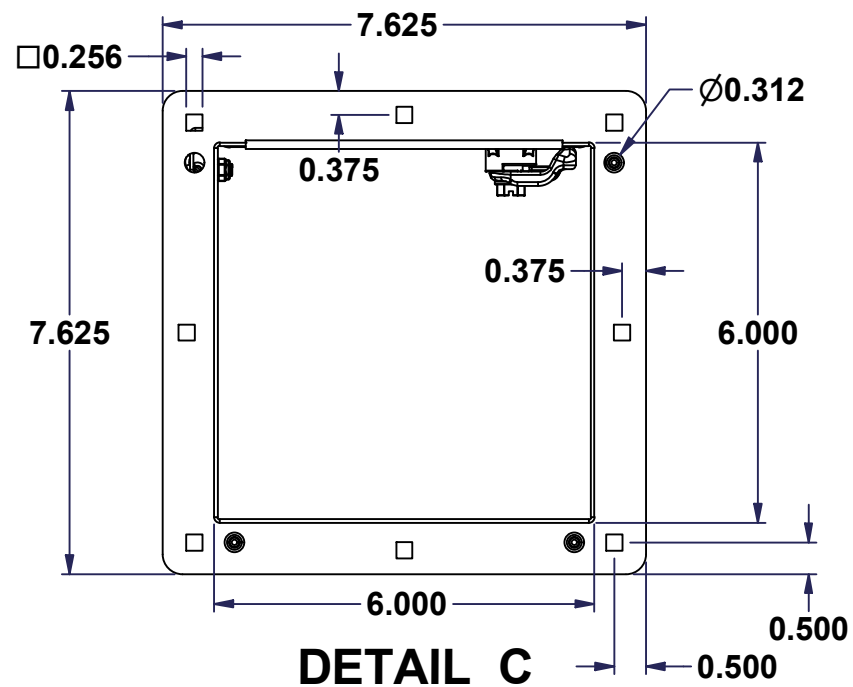
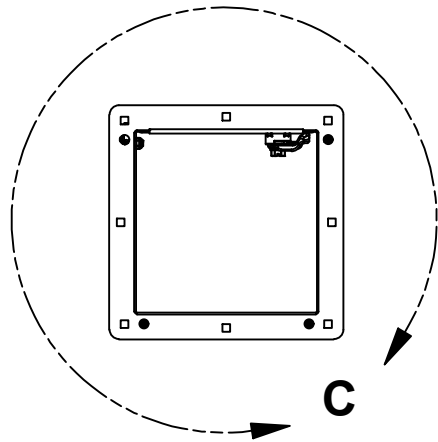
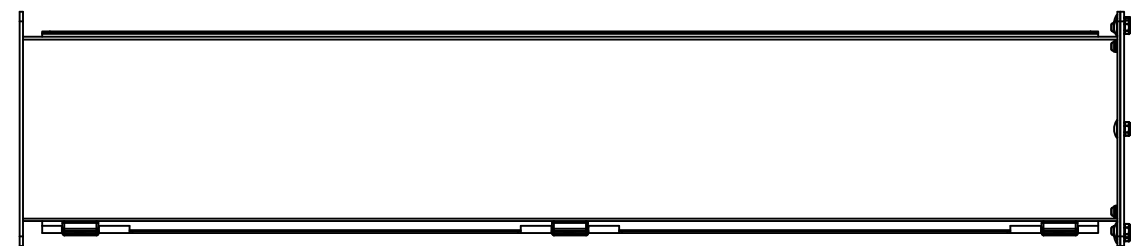
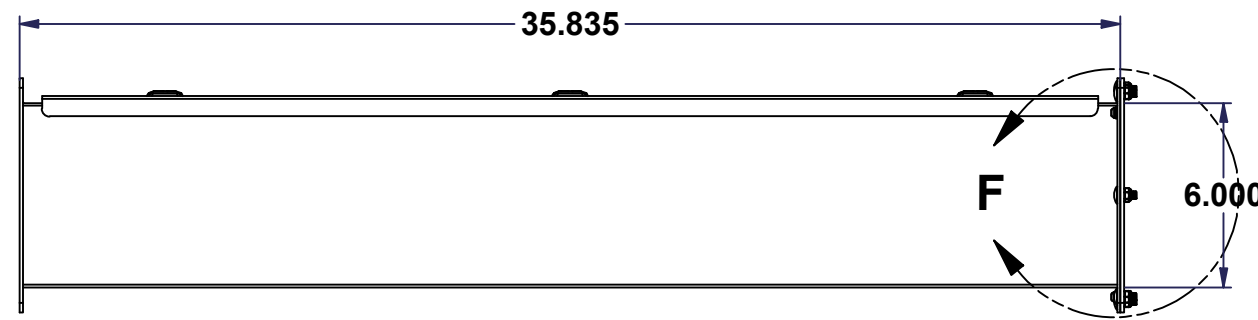
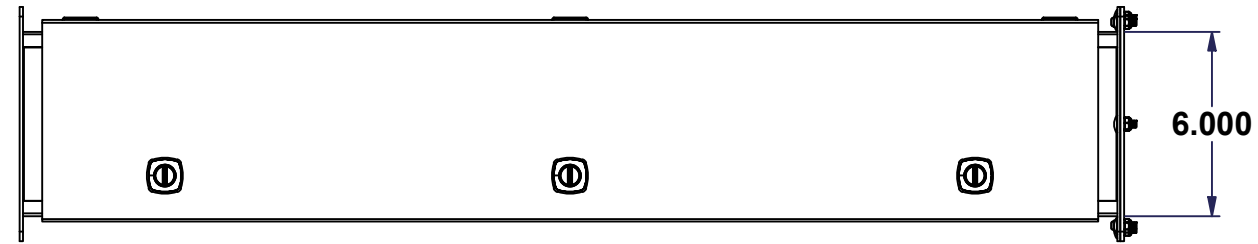


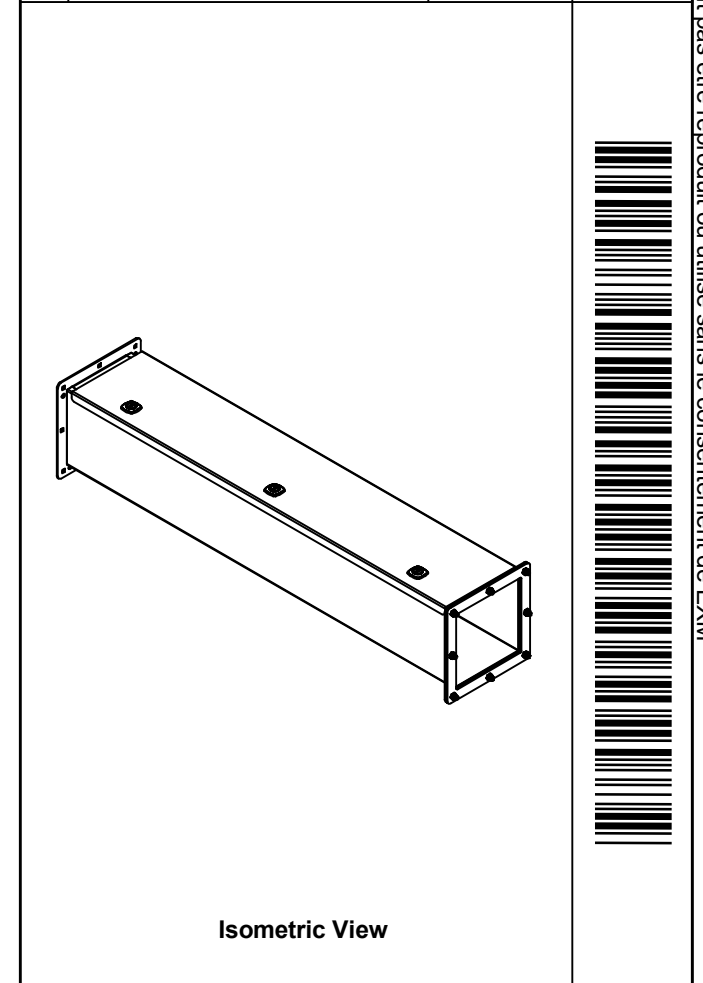
This drawing is confidential and must not be reproduced or used without the consent of EXM

Ce dessin est confidentiel et ne doit pas être reproduit ou utilisé sans le consentement de EXM



DETAIL F

No.	Revisions	Date	By/Par



APPROVED FOR PRODUCTION
APPROUVÉ POUR PRODUCTION
 SIGNATURE: _____
 NAME / NOM: _____
 DATE: _____
 Please visit: www.boxcadexm.com

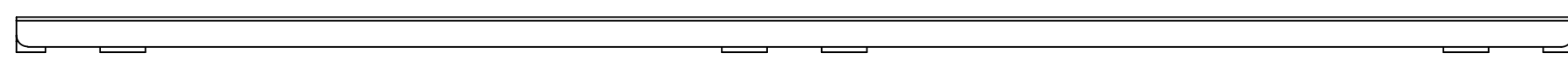
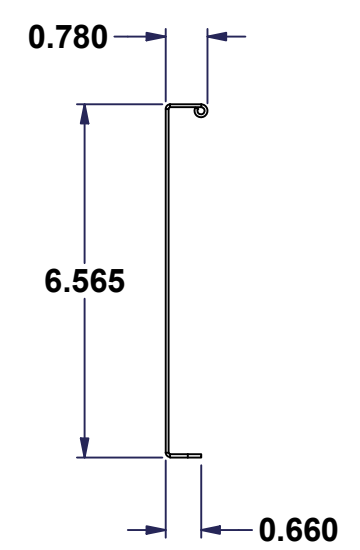
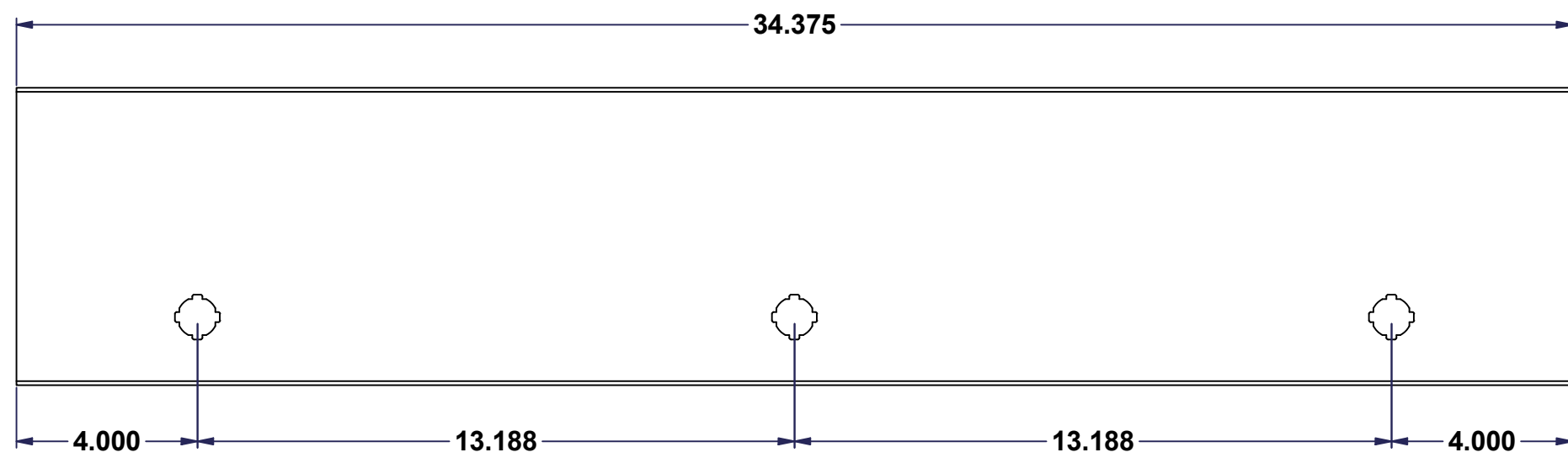
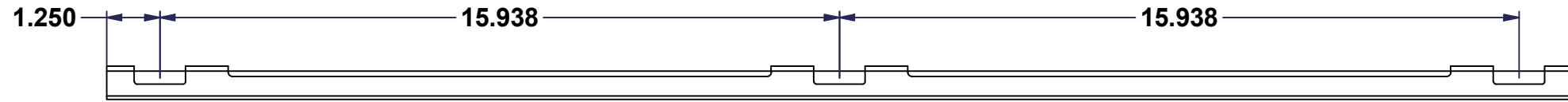
1	1412SS6036G	0	1412 SS - Cover Gasket
3	STK-K-12520	4	1/4 Turn for 1500 CH Throughs - Lock Assembly
8	STK-Q-07225	0	M6 Stainless Steel Nylon Insert Lock Nut
8	STK-Q-00266	0	M6 x 16mm Stainless Steel 316 Carriage Bolt
1	STK-G-01620	1	1412 - Pull Through Wireway - Gasket
2	STK-Q-08100	1	M5 Nylon Insert Lock Nut
3	STK-A-33033	4	5412 ESMCH Hinge
2	1412SS6036BC-P	0	Box Connector - Part
1	1412SS6036C-P	0	1412 SS6036 Cover Part
1	1412SS6036B-P		1412 SS6036 Body Part
Qty	Part Number	Rev.	Description

Parts List

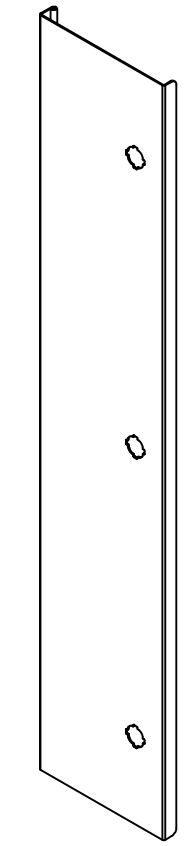
Tél: (450) 979-4373 Fax: (450) 979-4626 www.exmweb.com		Flatness Aplatissement Max 3.0mm Projection
Customer Client	Date	
Drawn By Dessiné Par	Hunter	Date 12-Oct-22
Material Matière	16 Ga Cold Rolled A1008 CS Type B (1.4mm)	
Color Couleur	Asa-61 Grey	Finish Fini Smooth
Description	Detail Rev.	
1412 SS6036 Assembly		
Part Number Numéro Pièce	Rev.	1
1412SS6036	0	4

This drawing is confidential and must not be reproduced or used without the consent of EXM


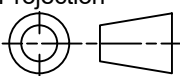
Ce dessin est confidentiel et ne doit pas être reproduit ou utilisé sans le consentement de EXM



No.	Revisions	Date	By/Par



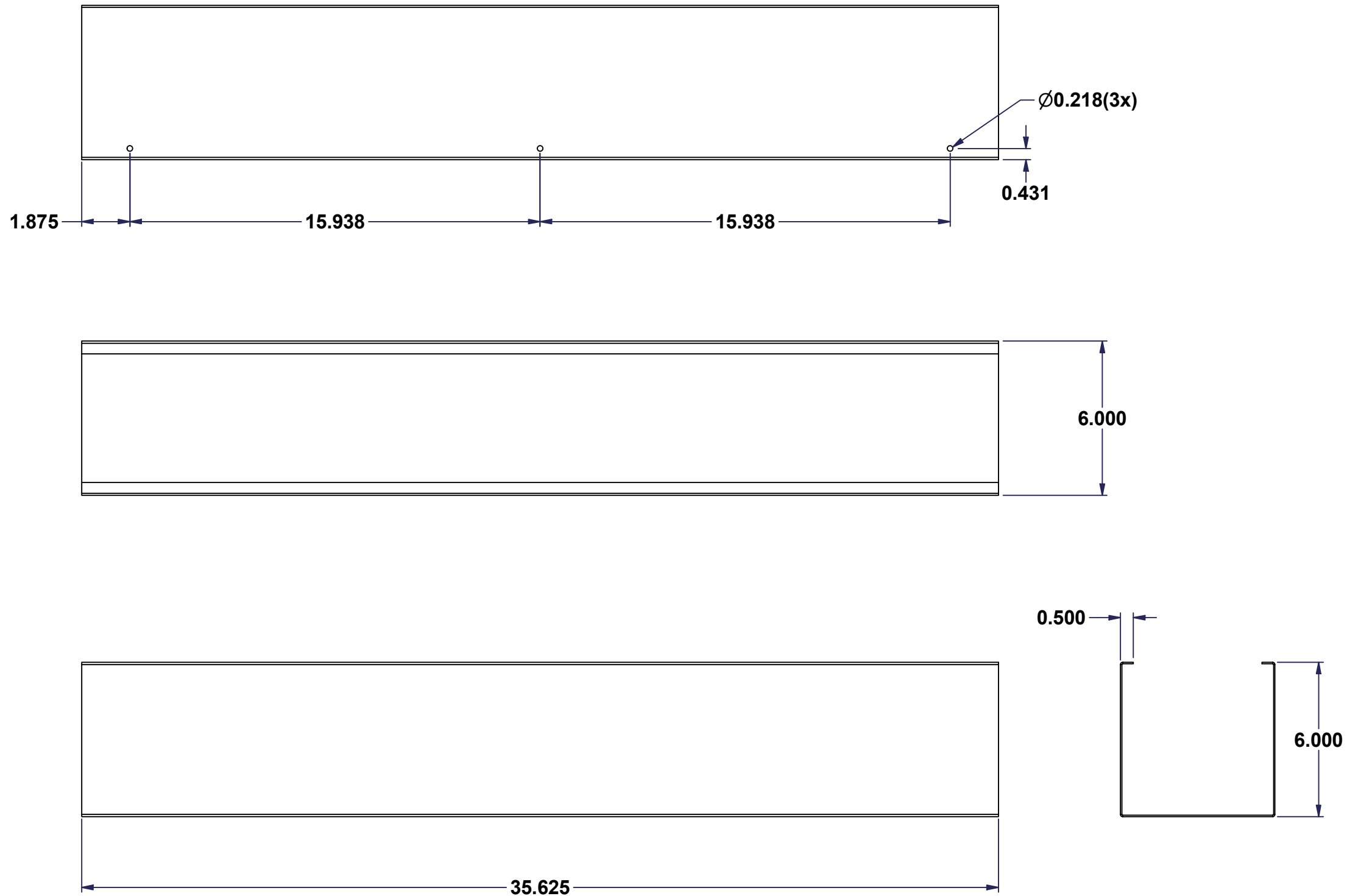
Isometric View

 Tél: (450) 979-4373 Fax: (450) 979-4626 www.exmweb.com		Flatness Aplatissement Max 3.0mm Projection 
Customer Client	Date	
Drawn By Dessiné Par Hunter	Date 12-Oct-22	
Material Matière	16 Ga Cold Rolled A1008 CS Type B (1.4mm)	
Color Couleur	Asa-61 Grey	Finish Fini Smooth
Description	Detail Rev.	
1412 SS6036 Cover Part		
Part Number Numéro Pièce	Rev.	
1412SS6036C-P	0	2 / 4

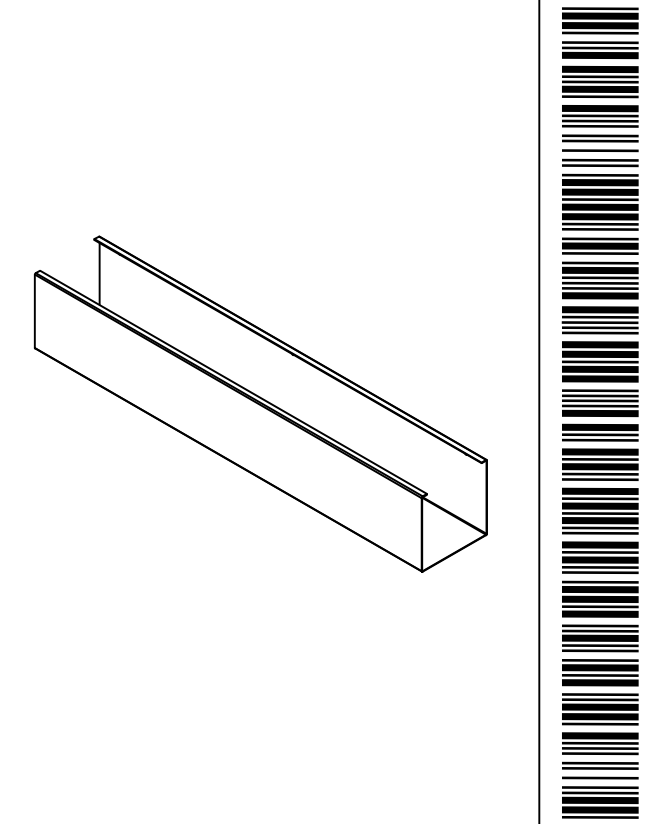
APPROVED FOR PRODUCTION
APPROUVÉ POUR PRODUCTION
 SIGNATURE: _____
 NAME / NOM: _____
 DATE: _____
 Please visit: www.boxcadexm.com

This drawing is confidential and must not be reproduced or used without the consent of EXM

Ce dessin est confidentiel et ne doit pas être reproduit ou utilisé sans le consentement de EXM



No.	Revisions	Date	By/Par



Isometric View



Tél: (450) 979-4373
 Fax: (450) 979-4626
www.exmweb.com

Flatness
Aplatissement
Max 3.0mm
Projection

Customer Client	Date
Drawn By / Dessiné Par: Hunter	Date: 12-Oct-22
Material / Matière: 16 Ga Cold Rolled A1008 CS Type B (1.4mm)	

Color / Couleur: Asa-61 Grey	Finish / Fini: Smooth
------------------------------	-----------------------

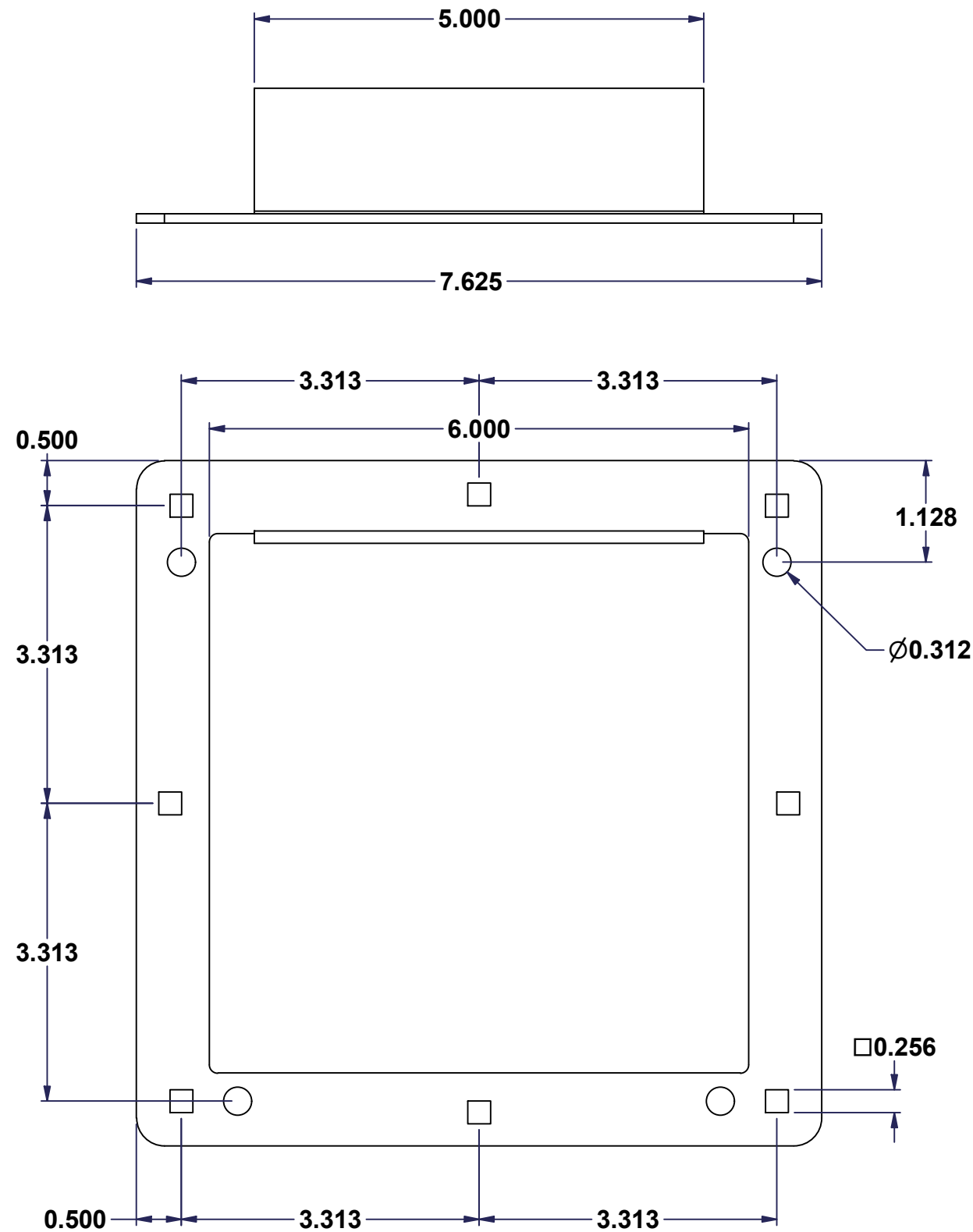
Description: 1412 SS6036 Body Part	Detail Rev.
------------------------------------	-------------

Part Number / Numéro Pièce: 1412SS6036B-P	Rev. 0	3 / 4
---	--------	-------

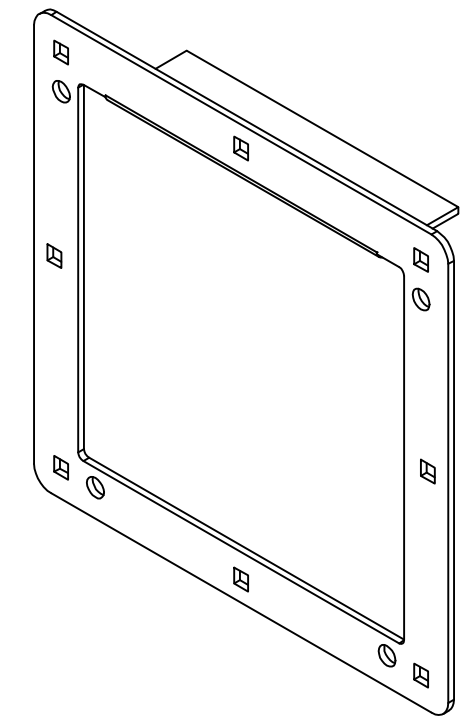
APPROVED FOR PRODUCTION
APPROUVÉ POUR PRODUCTION
 SIGNATURE: _____
 NAME / NOM: _____
 DATE: _____
 Please visit: www.boxcadexm.com

This drawing is confidential and must not be reproduced or used without the consent of EXM

Ce dessin est confidentiel et ne doit pas être reproduit ou utilisé sans le consentement de EXM



No.	Revisions	Date	By/Par



Isometric View

<p>Tél: (450) 979-4373 Fax: (450) 979-4626 www.exmweb.com</p>	Flatness Aplatissement
	Max 3.0mm
Projection	
Customer Client	Date
Drawn By Dessiné Par Hunter	Date 12-Oct-22
Material Matière 12 Ga Cold Rolled A1008 CS Type B (2.5mm)	
Color Couleur Asa-61 Grey	Finish Fini Smooth
Description Box Connector - Part	Detail Rev.
Part Number Numéro Pièce 1412SS6036BC-P	Rev. 0
	4 / 4

APPROVED FOR PRODUCTION
APPROUVÉ POUR PRODUCTION
SIGNATURE: _____
NAME / NOM: _____
DATE: _____
Please visit: www.boxcadexm.com