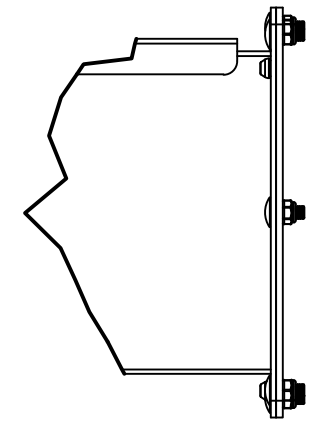
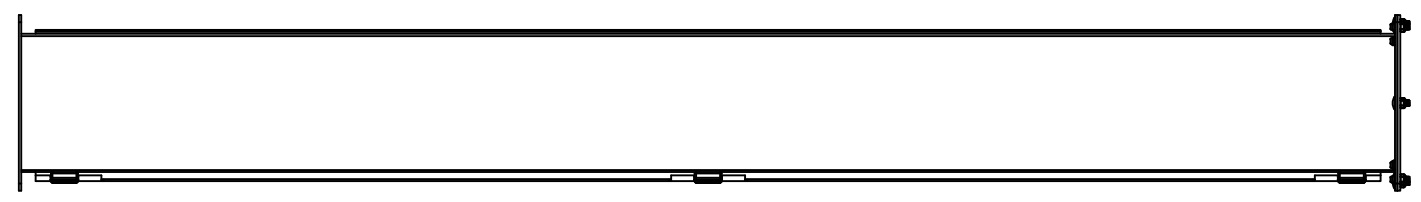
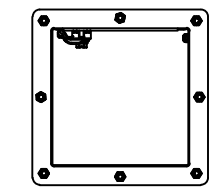
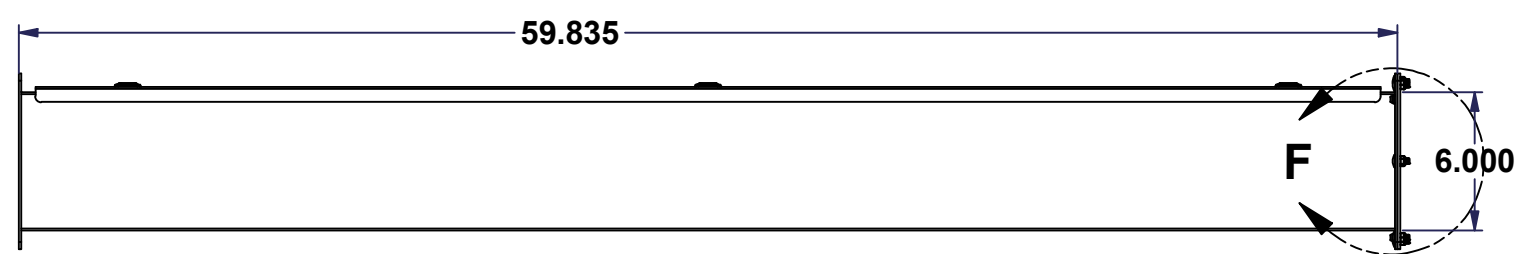
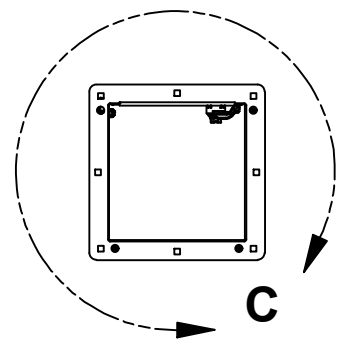
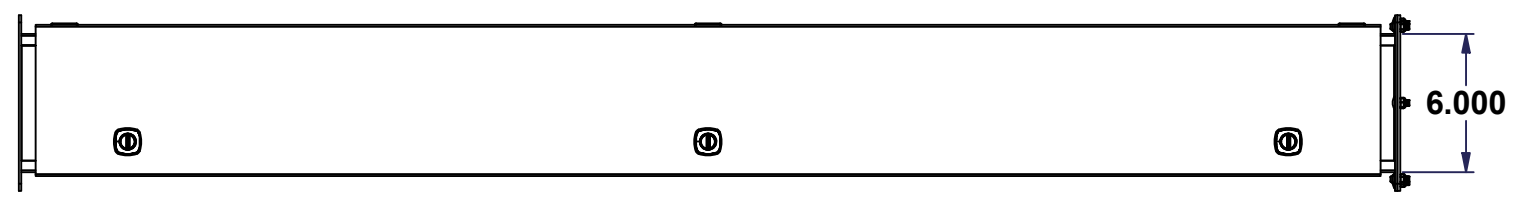
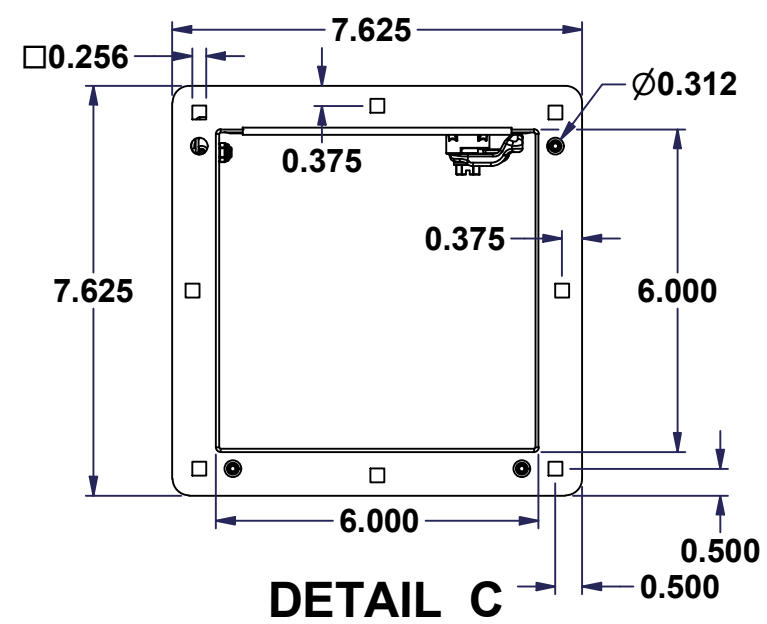


This drawing is confidential and must not be reproduced or used without the consent of EXM

Ce dessin est confidentiel et ne doit pas être reproduit ou utilisé sans le consentement de EXM

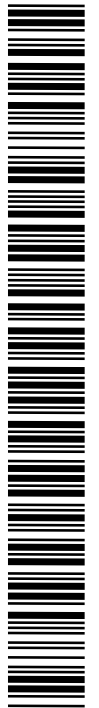
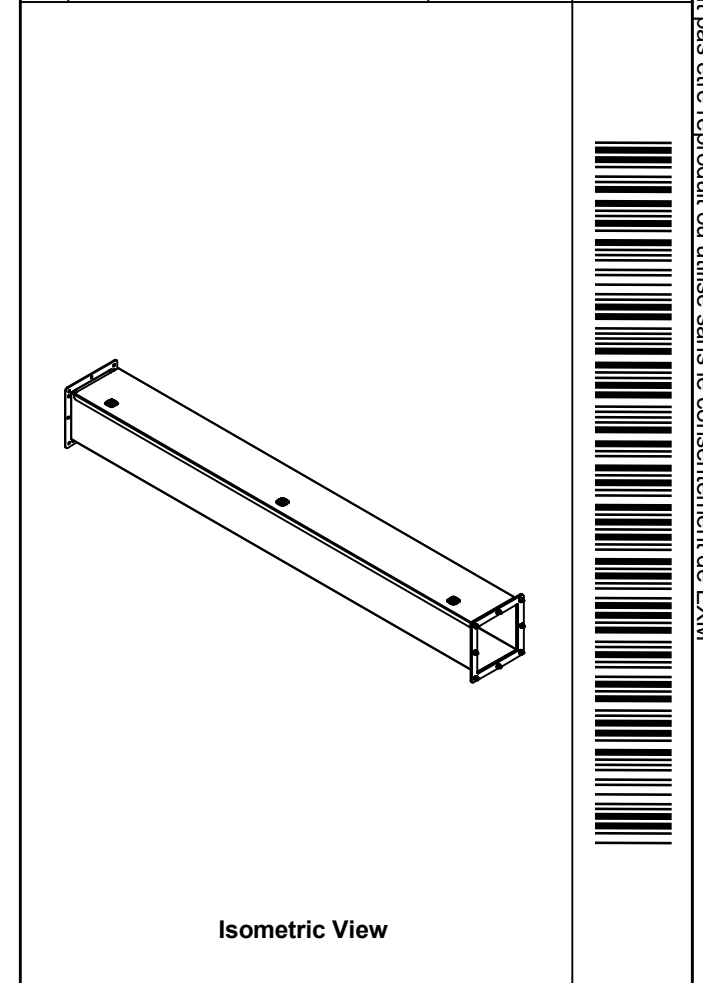


DETAIL F



DETAIL C

No.	Revisions	Date	By/Par



EXM
exm

Tél: (450) 979-4373
Fax: (450) 979-4626
www.exmweb.com

Flatness
Aplatissement
Max 3.0mm
Projection

Customer Client	Date
Drawn By Dessiné Par Hunter	Date 12-Oct-22
Material Matière 16 Ga Cold Rolled A1008 CS Type B (1.4mm)	

Color Couleur Asa-61 Grey	Finish Fini Smooth
Description 1412 SS6060 Assembly	
Part Number Numéro Pièce	Detail Rev.

Part Number Numéro Pièce	Rev.	1
1412SS6060	0	4

1	1412SS6060G	0	1412 SS - Cover Gasket
3	STK-K-12520	4	1/4 Turn for 1500 CH Throughs - Lock Assembly
8	STK-Q-07225	0	M6 Stainless Steel Nylon Insert Lock Nut
8	STK-Q-00266	0	M6 x 16mm Stainless Steel 316 Carriage Bolt
1	STK-G-01620	1	1412 - Pull Through Wireway - Gasket
2	STK-Q-08100	1	M5 Nylon Insert Lock Nut
3	STK-A-33033	4	5412 ESMCH Hinge
2	1412SS6060BC-P	0	Box Connector - Part
1	1412SS6060C-P	0	1412 SS6060 Cover Part
1	1412SS6060B-P		1412 SS6060 Body Part
Qty	Part Number	Rev.	Description

Parts List

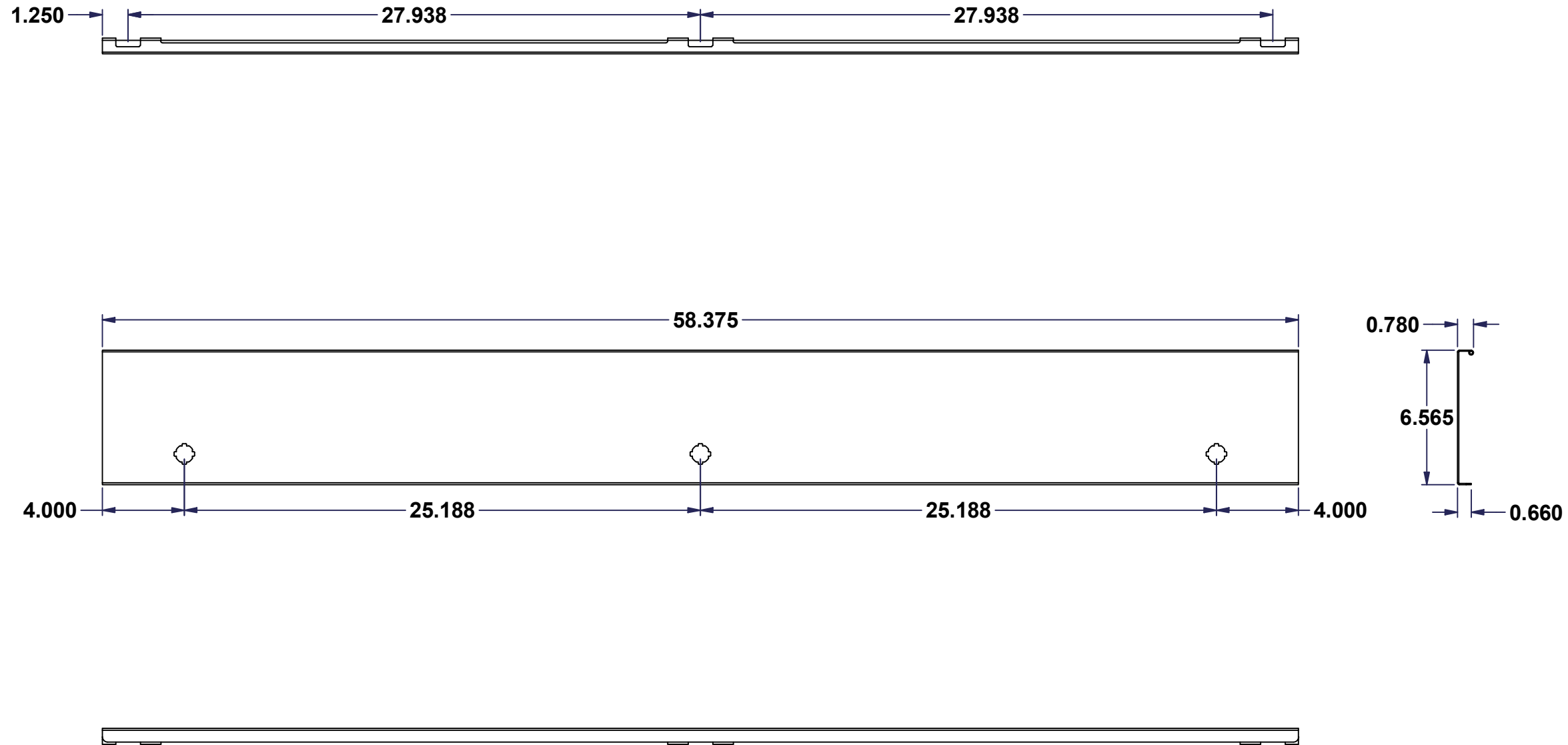
APPROVED FOR PRODUCTION
APPROUVÉ POUR PRODUCTION

SIGNATURE: _____
NAME / NOM: _____
DATE: _____

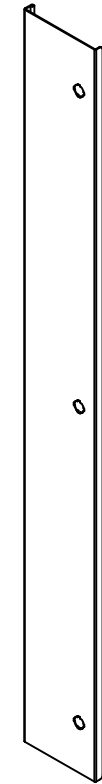
Please visit: www.boxcadexm.com

This drawing is confidential and must not be reproduced or used without the consent of EXM

Ce dessin est confidentiel et ne doit pas être reproduit ou utilisé sans le consentement de EXM



No.	Revisions	Date	By/Par



Isometric View

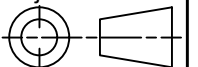


Tél: (450) 979-4373
 Fax: (450) 979-4626
www.exmweb.com

Flatness
Aplatissement

Max 3.0mm

Projection



Customer Client	Date
Drawn By / Dessiné Par: Hunter	Date: 12-Oct-22
Material / Matière: 16 Ga Cold Rolled A1008 CS Type B (1.4mm)	

Color / Couleur: Asa-61 Grey	Finish / Fini: Smooth
------------------------------	-----------------------

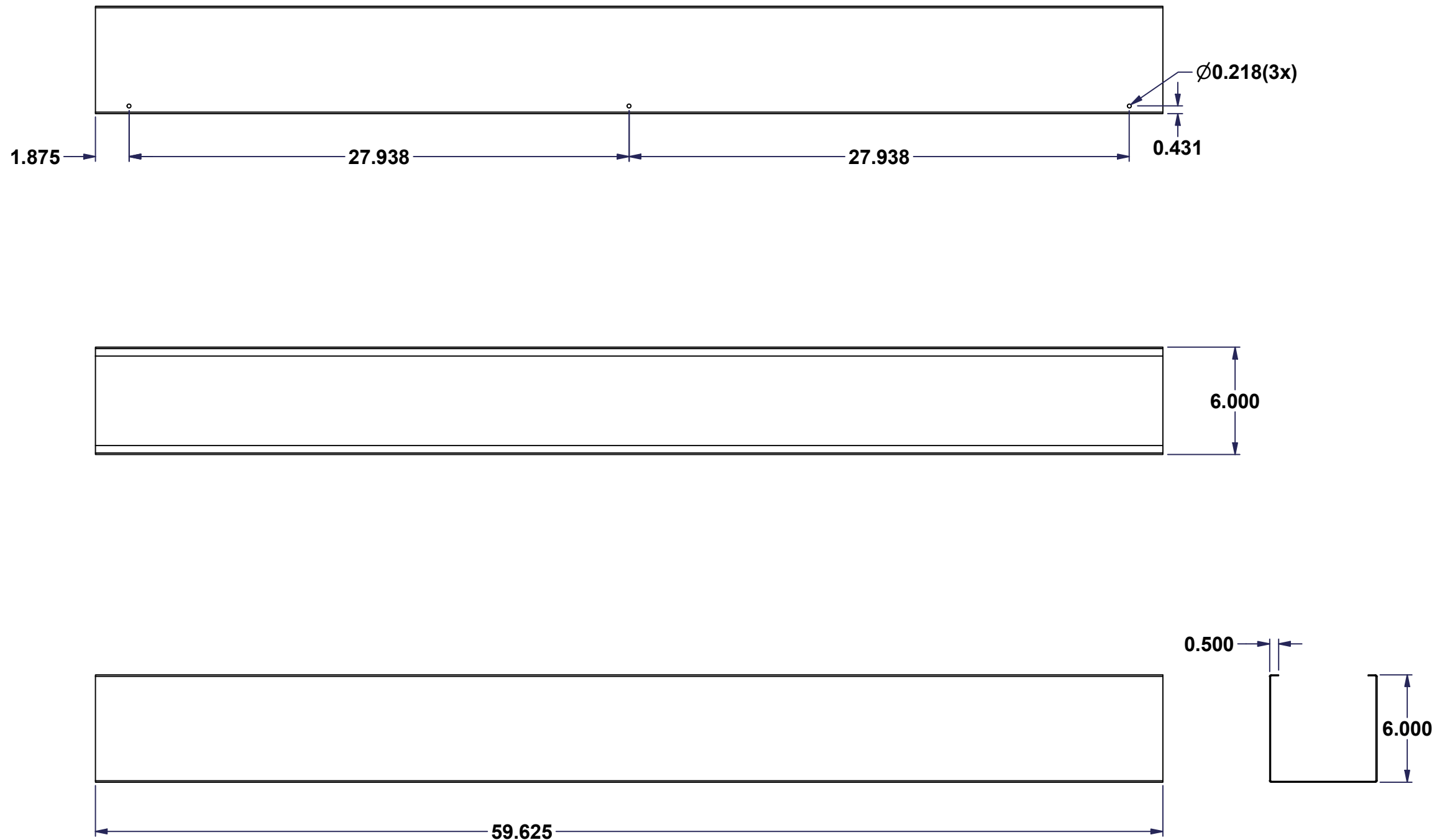
Description: 1412 SS6060 Cover Part	Detail Rev.
-------------------------------------	-------------

Part Number / Numéro Pièce: 1412SS6060C-P	Rev. 0	2 / 4
---	--------	-------

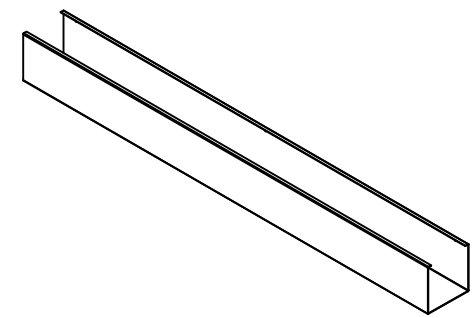
APPROVED FOR PRODUCTION
APPROUVÉ POUR PRODUCTION
 SIGNATURE: _____
 NAME / NOM: _____
 DATE: _____
 Please visit: www.boxcadexm.com

This drawing is confidential and must not be reproduced or used without the consent of EXM

Ce dessin est confidentiel et ne doit pas être reproduit ou utilisé sans le consentement de EXM



No.	Revisions	Date	By/Par



Isometric View



Tél: (450) 979-4373
 Fax: (450) 979-4626
www.exmweb.com

Flatness
Aplatissement
Max 3.0mm
Projection

Customer Client	Date
Drawn By Dessiné Par Hunter	Date 12-Oct-22
Material Matière 16 Ga Cold Rolled A1008 CS Type B (1.4mm)	

Color Couleur Asa-61 Grey	Finish Fini Smooth
------------------------------	-----------------------

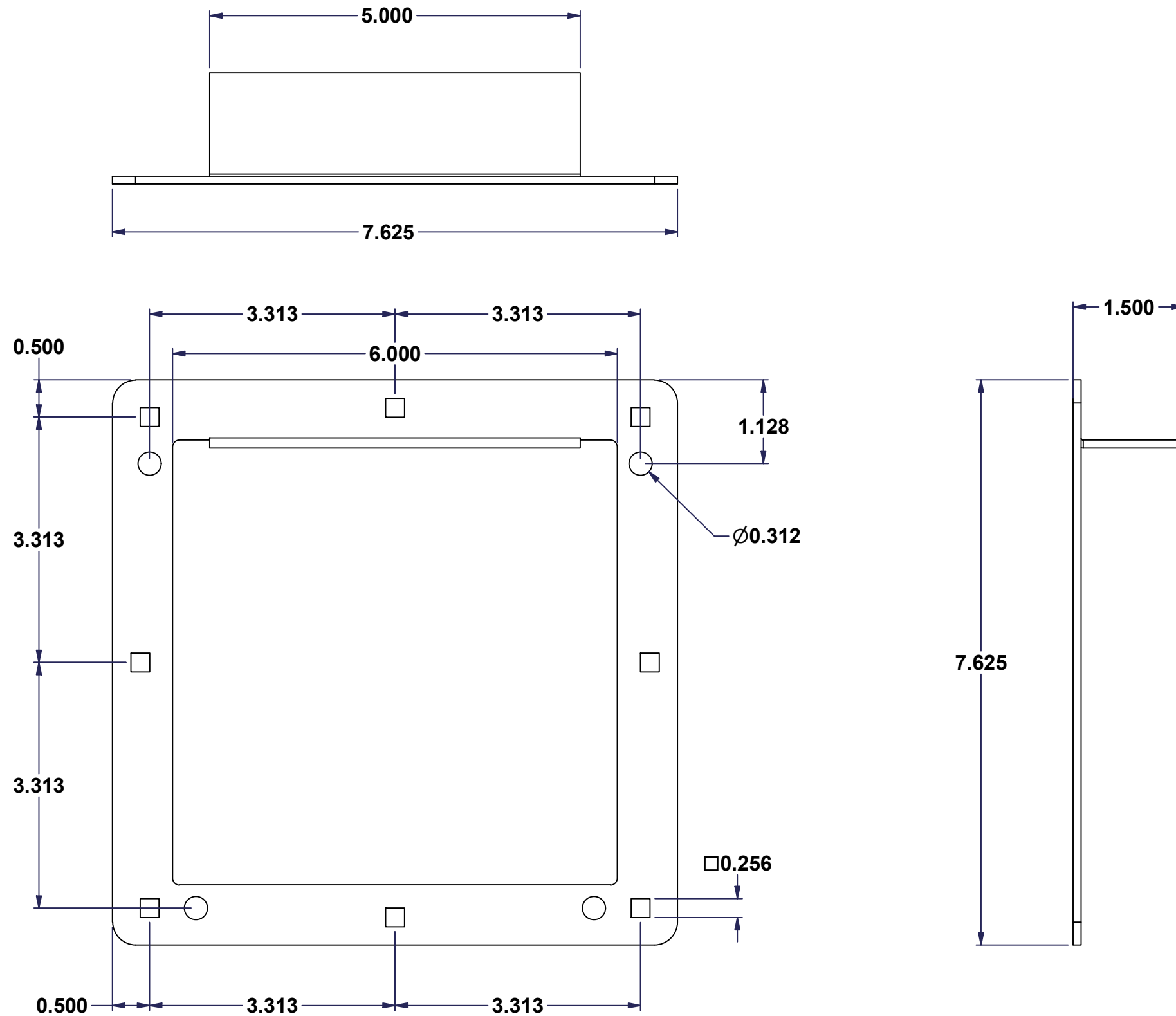
Description 1412 SS6060 Body Part	Detail Rev.
--------------------------------------	-------------

Part Number Numéro Pièce 1412SS6060B-P	Rev. 0	3 4
---	------------------	--------

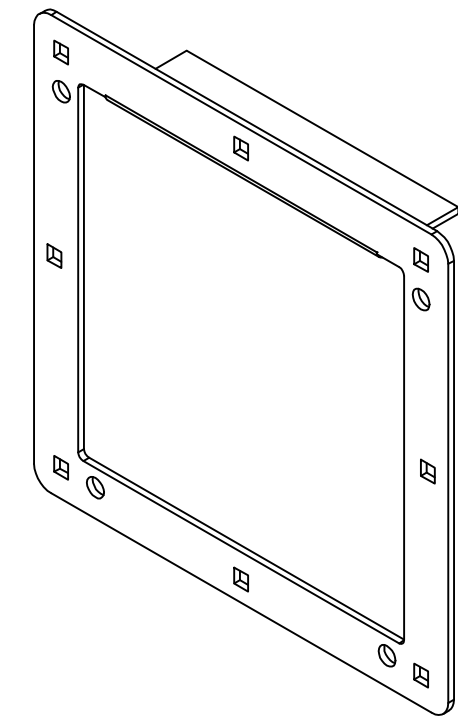
APPROVED FOR PRODUCTION
APPROUVÉ POUR PRODUCTION
 SIGNATURE: _____
 NAME / NOM: _____
 DATE: _____
 Please visit: www.boxcadexm.com

This drawing is confidential and must not be reproduced or used without the consent of EXM

Ce dessin est confidentiel et ne doit pas être reproduit ou utilisé sans le consentement de EXM



No.	Revisions	Date	By/Par



Isometric View

<p>Tél: (450) 979-4373 Fax: (450) 979-4626 www.exmweb.com</p>	Flatness Aplatissement	Max 3.0mm
	Projection	
Customer Client	Date	
Drawn By Dessiné Par Hunter	Date 12-Oct-22	
Material Matière	12 Ga Cold Rolled A1008 CS Type B (2.5mm)	
Color Couleur	Asa-61 Grey	Finish Fini Smooth
Description	Detail Rev.	
Box Connector - Part		
Part Number Numéro Pièce	Rev.	4
1412SS6060BC-P	0	4

APPROVED FOR PRODUCTION
APPROUVÉ POUR PRODUCTION
SIGNATURE: _____
NAME / NOM: _____
DATE: _____
Please visit: www.boxcadexm.com