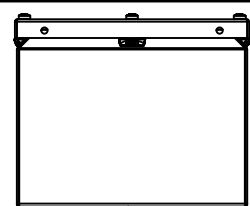
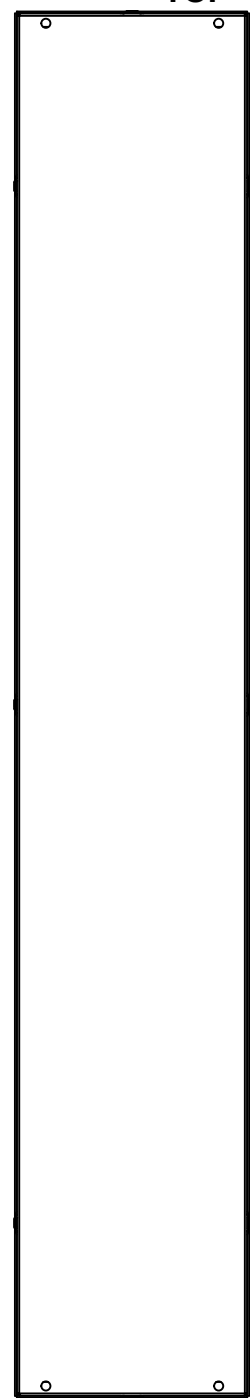


This drawing is confidential and must not be reproduced or used without the consent of EXM

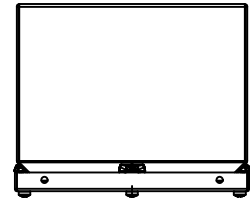
Ce dessin est confidentiel et ne doit pas être reproduit ou utilisé sans le consentement de EXM



TOP

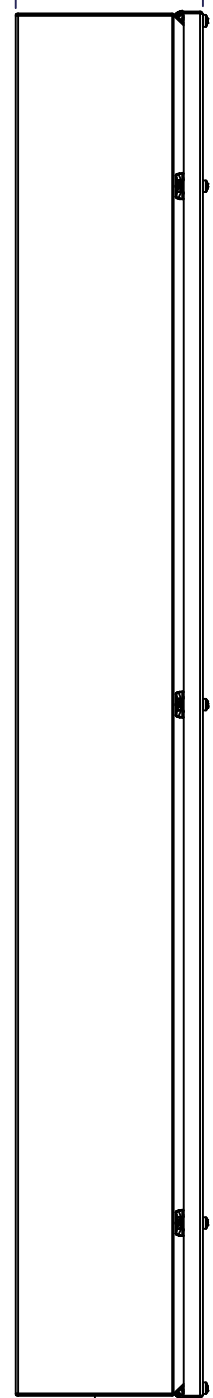


BACK



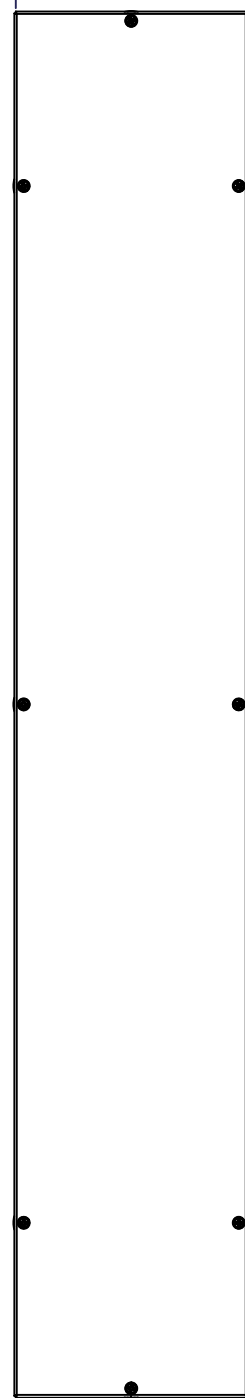
BOTTOM

0.000
6.500



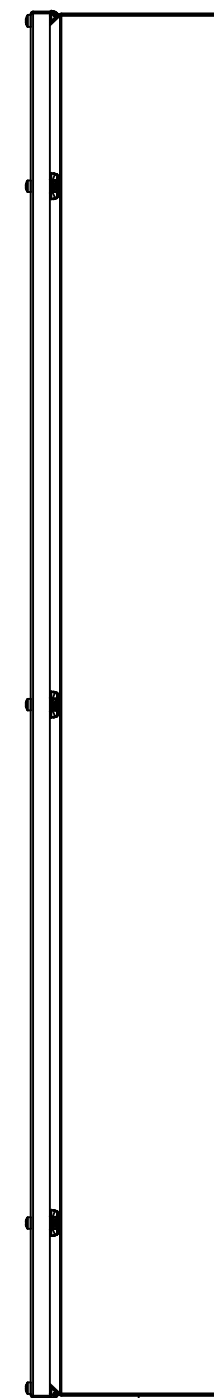
LEFT

0.000
8.000



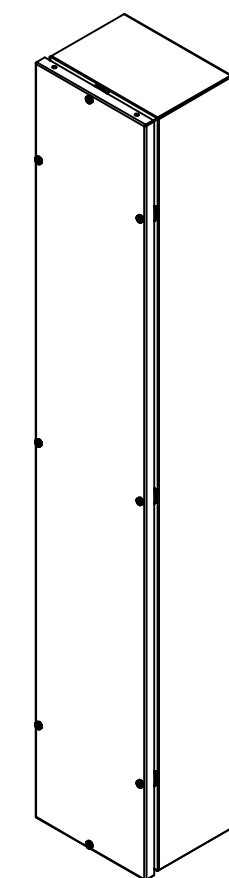
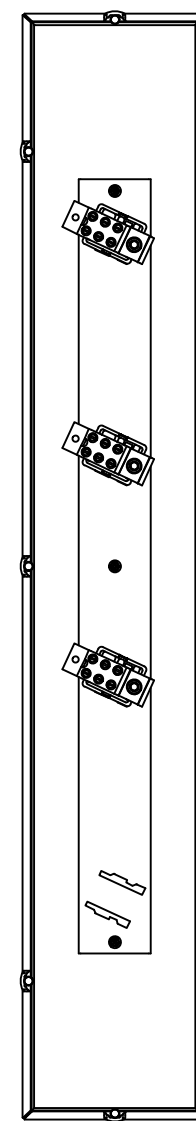
FRONT

48.000



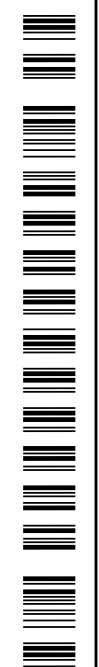
RIGHT

0.000



Isometric View

No.	Revisions	Date	By/Par



Tél: (450) 979-4373
Fax: (450) 979-4626
www.exmweb.com

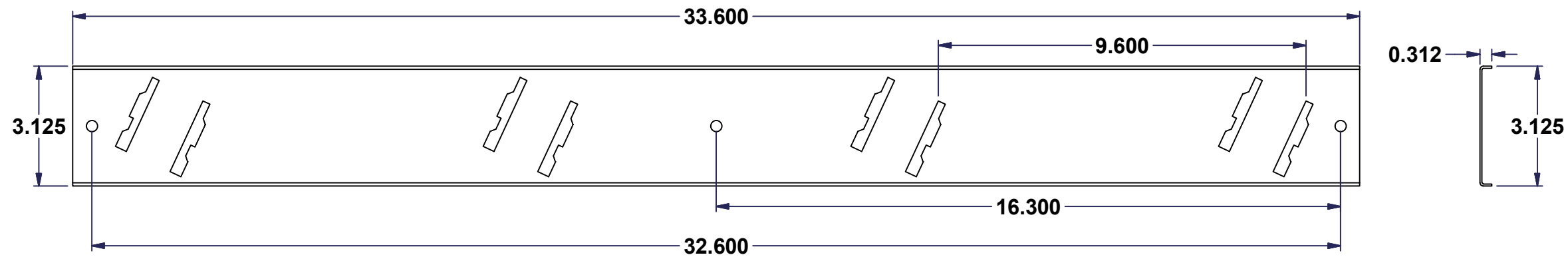
Flatness
Aplatissement
Max 3.0mm
Projection

Customer Client	Date
Drawn By Dessiné Par BoxCad: m_alork	Date 16/02/2015
Material Matière 16 Ga H.R.P. & O. (1.4mm)	
Color Couleur ASA-61	Finish Fini Smooth
Description 1400T4203 - 3 Wire Assembly	Detail Rev.
Part Number Numéro Pièce 1400T4203	Rev. 0

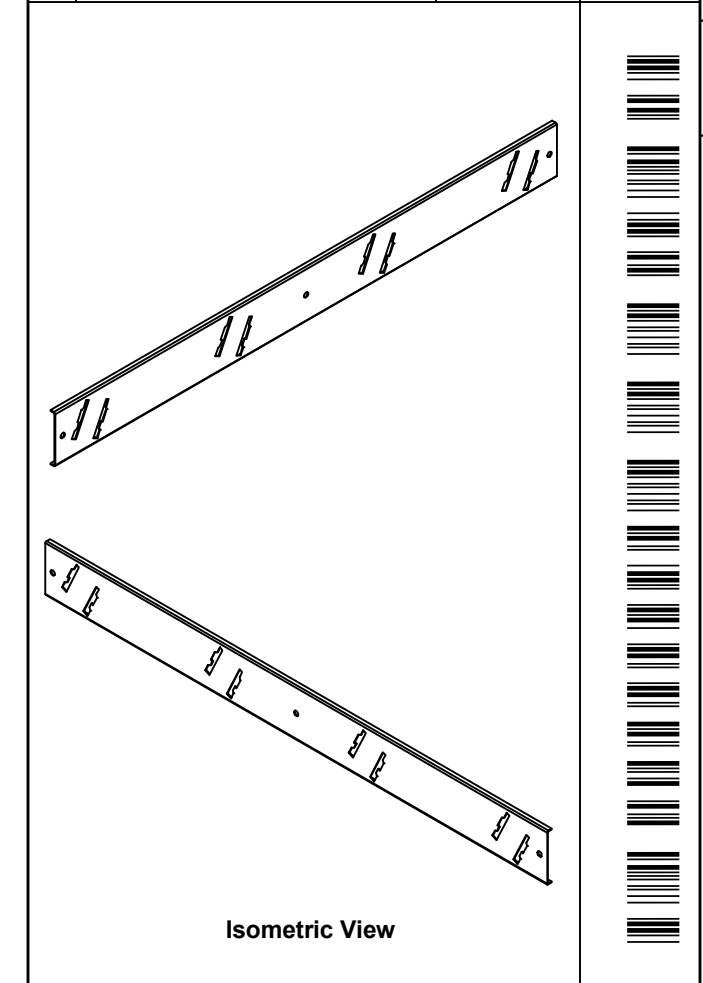
1	2
---	---


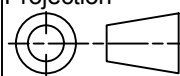
This drawing is confidential and must not be reproduced or used without the consent of EXM

Ce dessin est confidentiel et ne doit pas être reproduit ou utilisé sans le consentement de EXM



No.	Revisions	Date	By/Par
1	Cut-out was rectangle	10-Jan-07	Patrick
2	Change cut-out angle	17-Jan-07	Patrick



 Tél: (450) 979-4373 Fax: (450) 979-4626 www.exmweb.com		Flatness Aplatissement Max 3.0mm Projection 
Customer Client		Date
Drawn By Dessiné Par	BoxCad: Patrick Deschenes	Date
Material Matière	16 Ga H.R.P. & O. (1.4mm)	
Color Couleur	Asa-61 Grey	Finish Fini: Smooth
Description 1400T4xxxIP Inner Panel		Detail Rev.
Part Number Numéro Pièce	1400T4xxxIP	Rev. 2