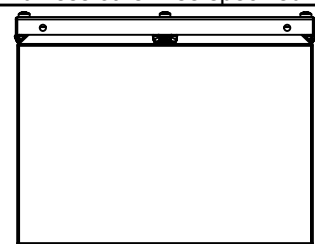
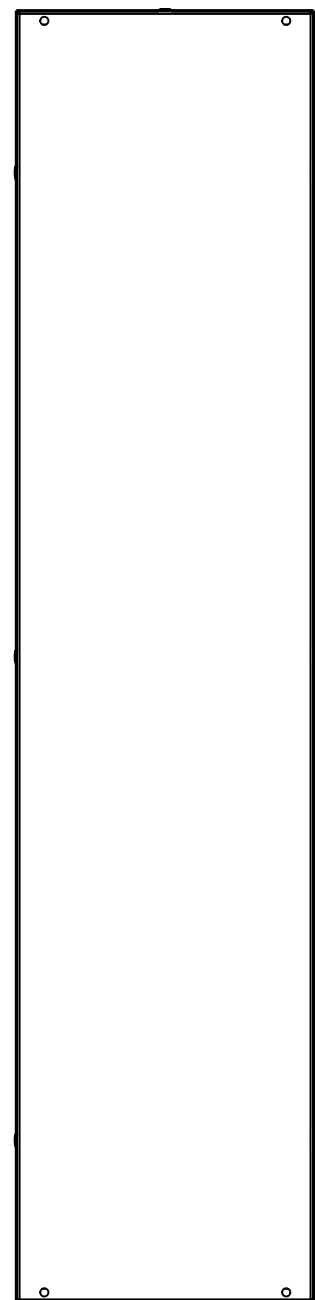


This drawing is confidential and must not be reproduced or used without the consent of EXM

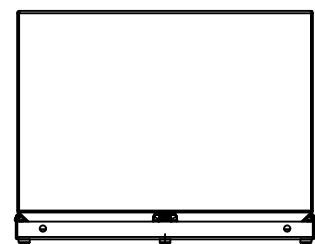
Ce dessin est confidentiel et ne doit pas être reproduit ou utilisé sans le consentement de EXM



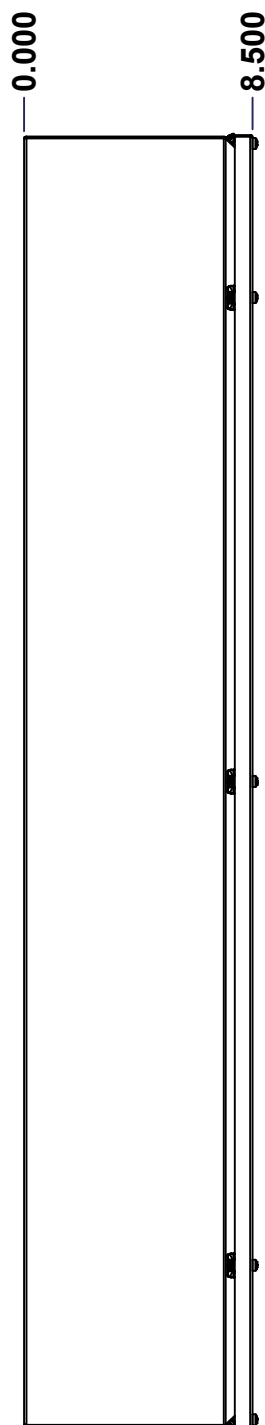
TOP



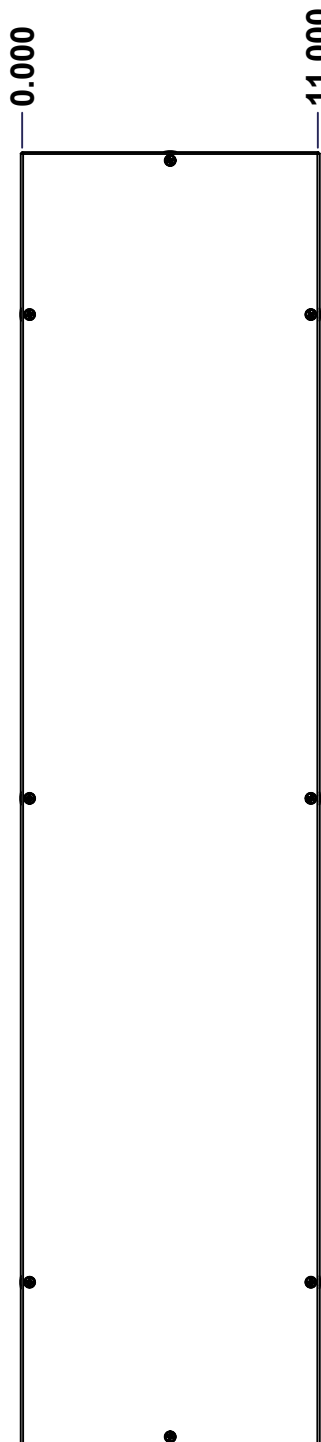
BACK



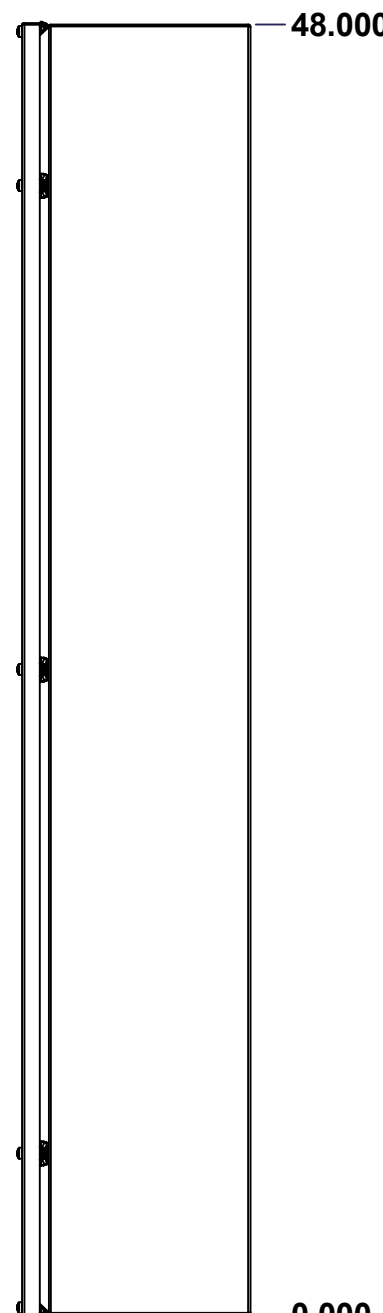
BOTTOM



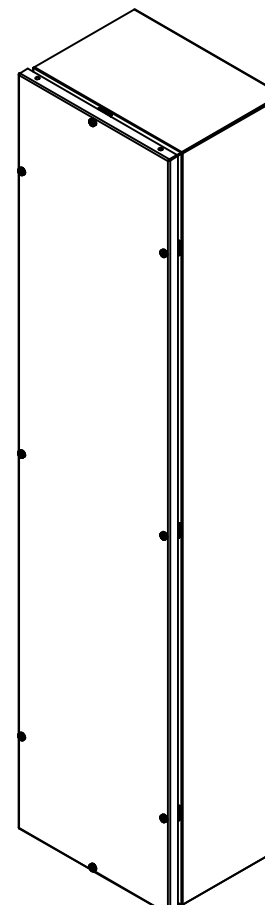
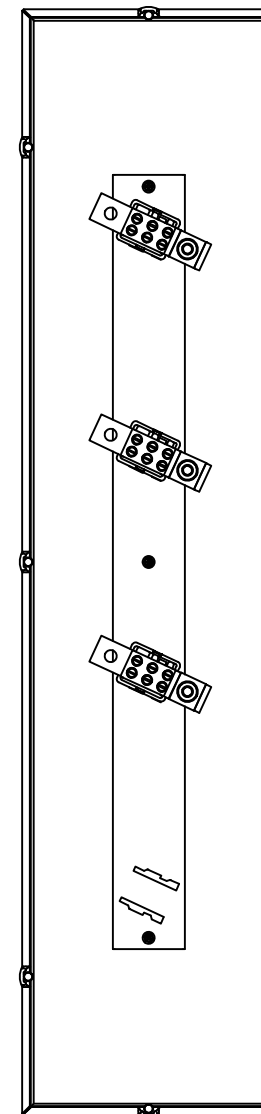
LEFT



FRONT



RIGHT



Isometric View

No.	Revisions	Date	By/Par

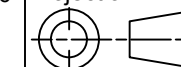


Tél: (450) 979-4373
 Fax: (450) 979-4626
www.exmweb.com

Flatness
Aplatissement

Max 3.0mm

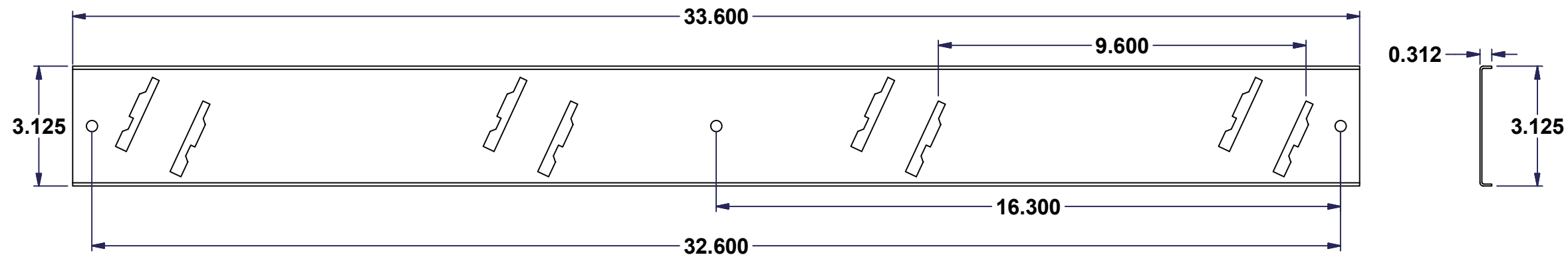
Projection



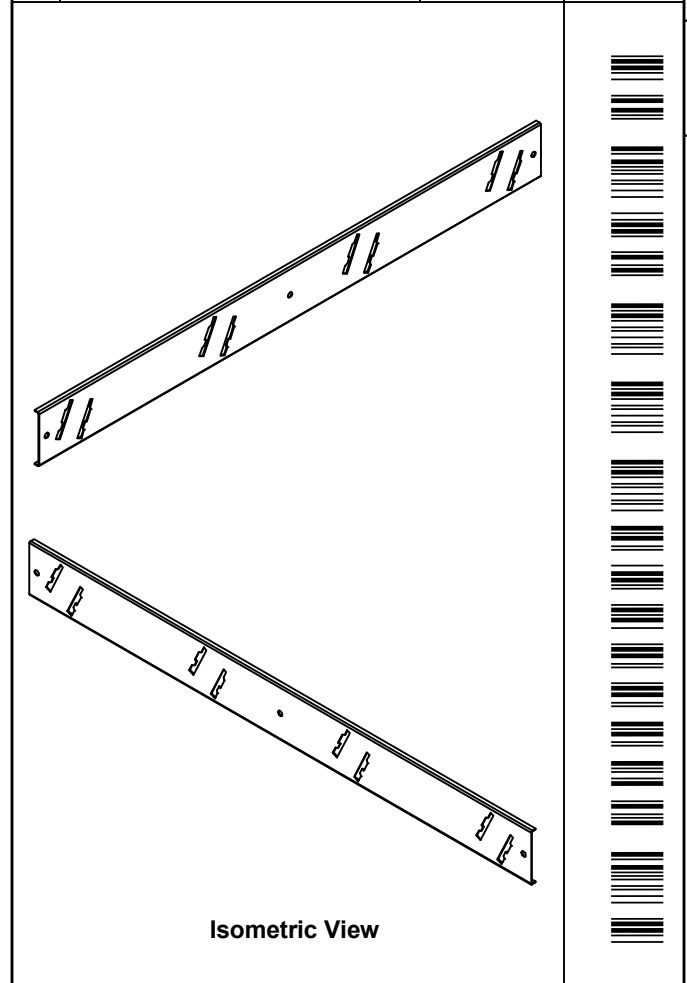
Customer Client	Date
Drawn By Dessiné Par	Date
Material Matière	16 Ga H.R.P. & O. (1.4mm)
Color Couleur	ASA-61
Finish Fini	Smooth
Description	1400T4403 - 3 Wire Assembly
Part Number Numéro Pièce	1400T4403
Detail Rev.	Rev. 1
	0
	2


This drawing is confidential and must not be reproduced or used without the consent of EXM

Ce dessin est confidentiel et ne doit pas être reproduit ou utilisé sans le consentement de EXM



No.	Revisions	Date	By/Par
1	Cut-out was rectangle	10-Jan-07	Patrick
2	Change cut-out angle	17-Jan-07	Patrick



 Tél: (450) 979-4373 Fax: (450) 979-4626 www.exmweb.com		Flatness Aplatissement
		Max 3.0mm
Customer Client		Date
Drawn By Dessiné Par BoxCad: Patrick Deschenes		Date
Material Matière 16 Ga H.R.P. & O. (1.4mm)		
Color Couleur Asa-61 Grey	Finish Fini Smooth	
Description 1400T4xxxIP Inner Panel		Detail Rev.
Part Number Numéro Pièce 1400T4xxxIP		Rev. 2