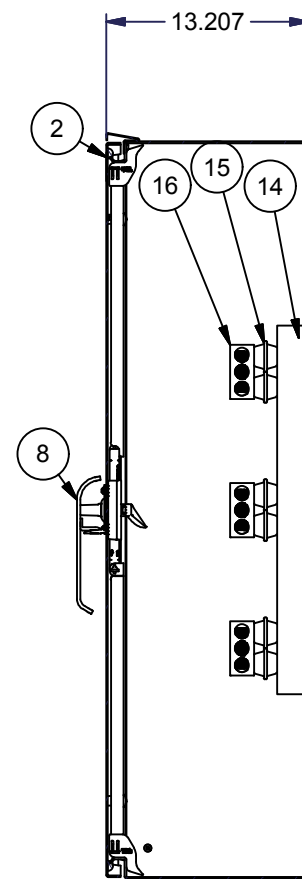
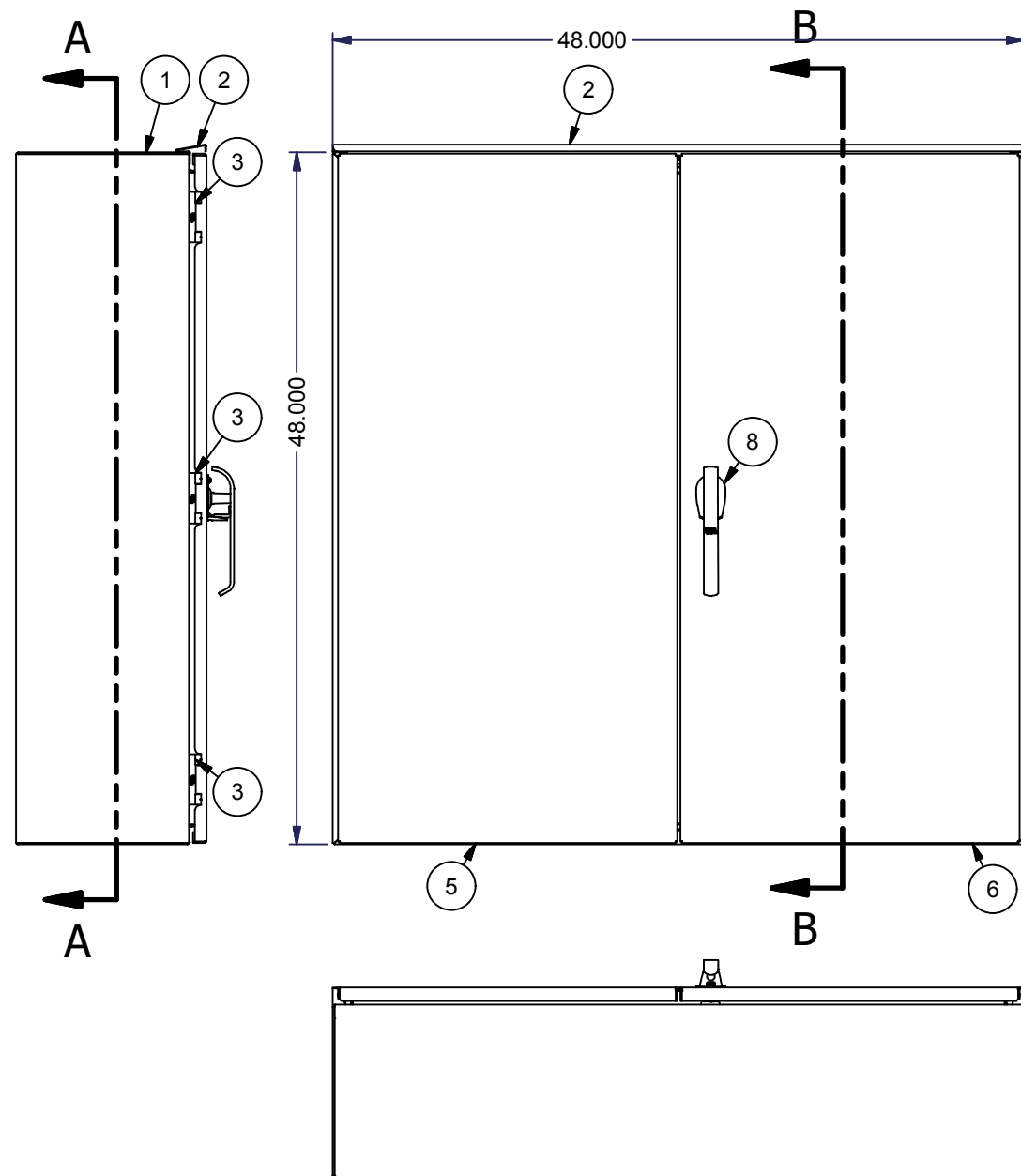


All knockouts are actual size

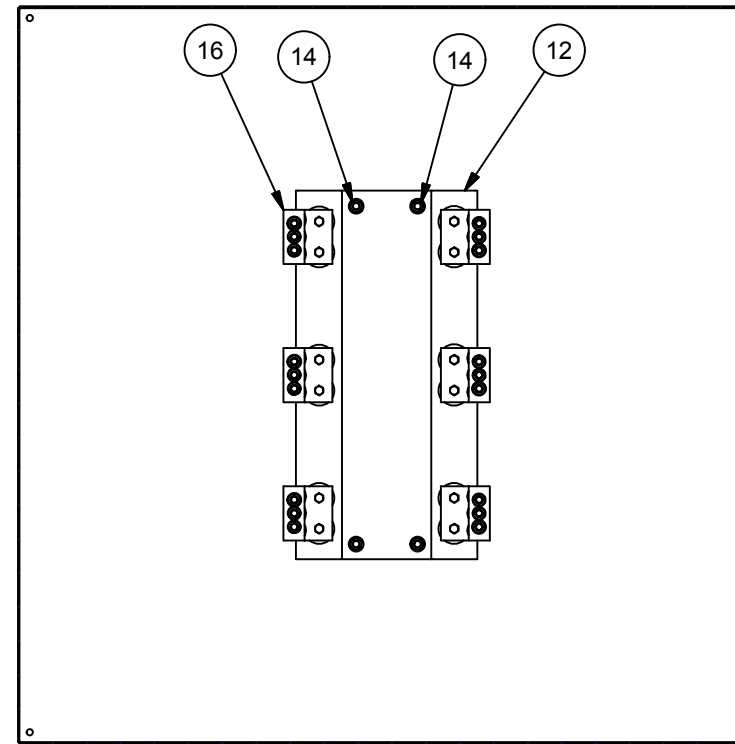
Les disques défonçables sont grandeur réel

This drawing is confidential and must not be reproduced or used without the consent of EXM

Ce dessin est confidentiel et ne doit pas être reproduit ou utilisé sans le consentement de EXM

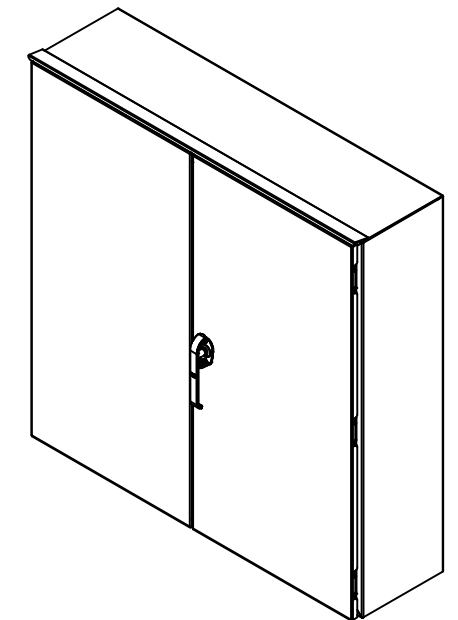


SECTION B-B



SECTION A-A

No.	Revisions	Date	By/Par



Isometric View



Parts List						
Item	Qty	Part Number	Rev	Description	Material	
1	1	5300 CT484812 MASTER BODY ASSEMBLY	0	5300 CT484812 Body Assembly		
2	1	880ESDS36	0	Drip Shield 36"		
3	6	STK-Q-33020	3	Cabinet Hinge 180° (Body Part)	Zinc Die Cast (Grade 5)	
5	1	5300 CT4848-- MASTER FLANGE DOOR	0	5300 CT4848-- Flange Door Assembly		
6	1	5300 CT4848-- MASTER LATCH DOOR	0	5300 CT4848-- Latch Door Assembly		
8	1	880PHSS	7	880PHSS Padlockable Handle		
9	1	STK-A-03880-32	4	Gearbox Clockwise Assembly (Grip 32mm)		
10	1	STK-A-45000-48-1	4	5500 ESDD Closing Bar 48"		
11	1	STK-A-45000-48-2	4	5500 ESDD Closing Bar 48"		
12	1	5300 CT MOUNTING BRACKET	0	5300 CT Mounting Bracket	12 Ga H.R.P. & O. (2.5mm)	
13	4	STK-Q-10651	0	Flat Washer M12 O.D. 24 mm Spaenaur #657-013ZP	Hardened Steel DIN 125A	
14	4	STK-Q-07430-NT	0	M12 Nylon Insert Lock Nut - Nut	Steel, High Strength Low Alloy	
15	12	880GB24-INS	0		Polyamide Resin	
16	6	881BBT0250	0	250MCM Aluminum Single Lug		
17	24	880GB24-SCR	0		Steel, High Strength Low Alloy	

Tél: (450) 979-4373
Fax: (450) 979-4626
www.exmweb.com

Flatness
Aplatissement
Max 3.0mm

Projection

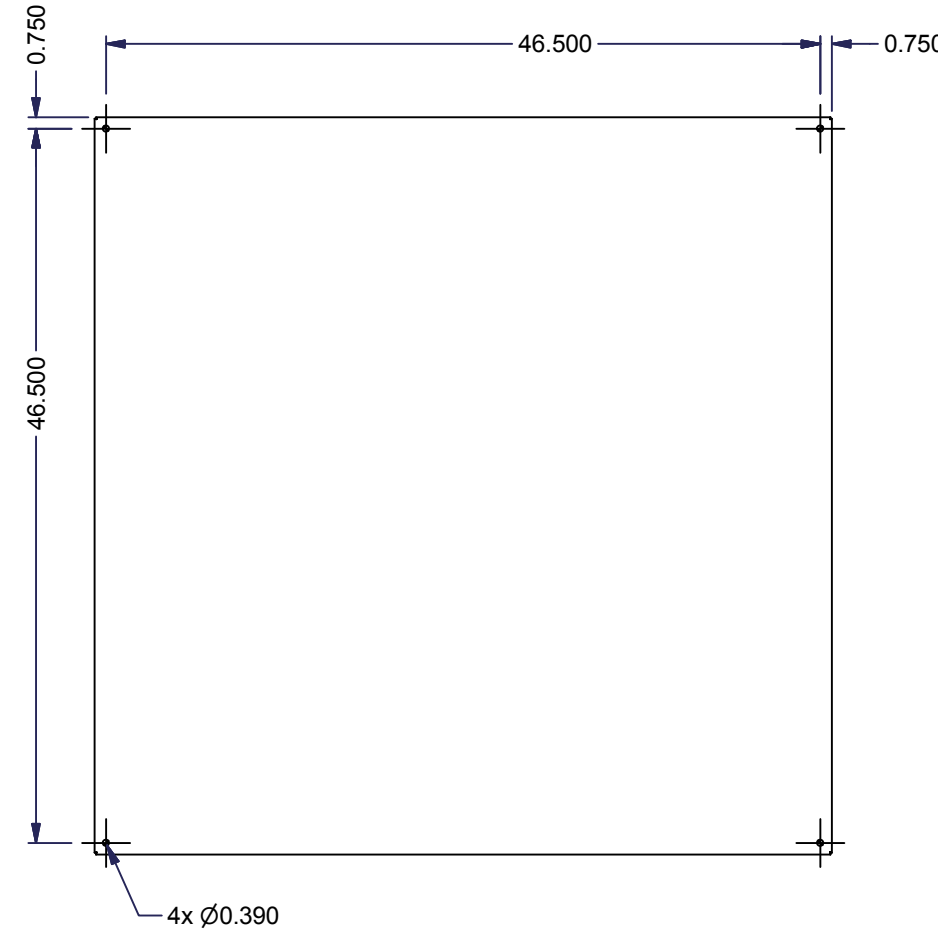
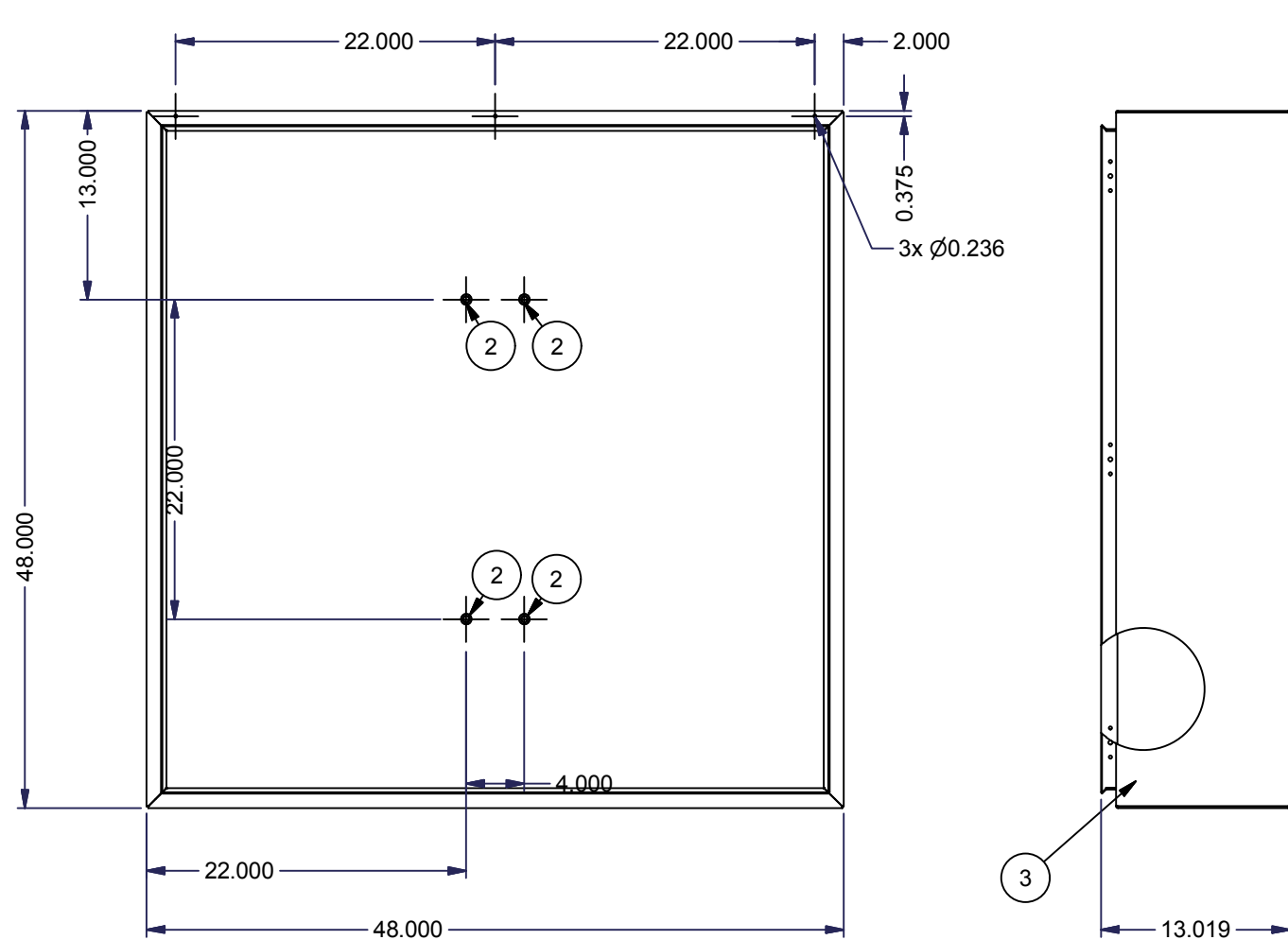
Customer Client		Date
Drawn By / Dessiné Par: Matthew Bonafilia		Date: 08-Sep-11
Material / Matière: See part list		
Color / Couleur: ASA 61 Gray	Finish / Fini: Smooth	
Description: 5300 CT484812 Assembly w/cutouts		Detail Rev.
Part Number / Numéro Pièce: 5300 CT484812 MASTER ASSEMBLY		Rev.: 0

All knockouts are actual size

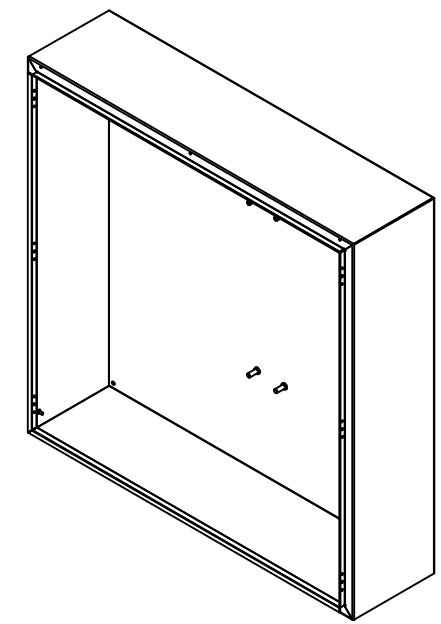
Les disques défonçables sont grandeur réel

This drawing is confidential and must not be reproduced or used without the consent of EXM

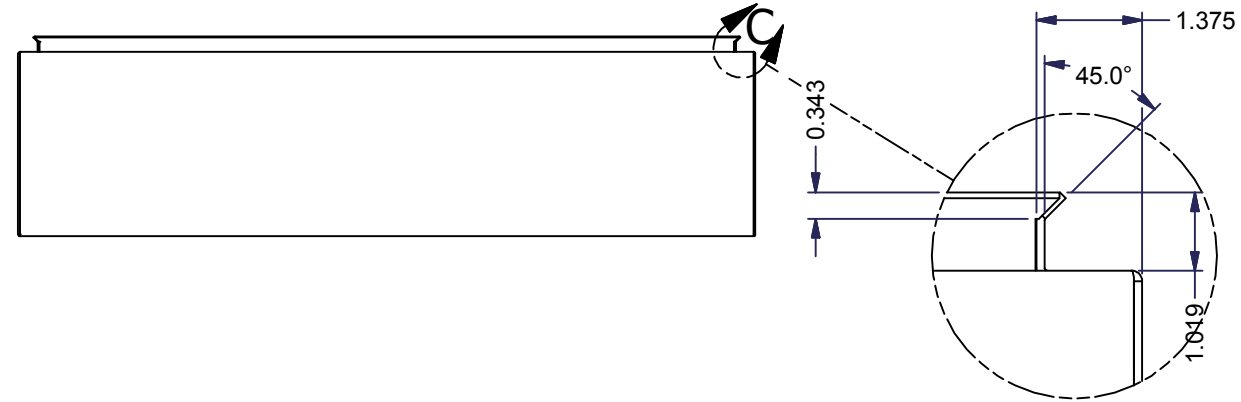
Ce dessin est confidentiel et ne doit pas être reproduit ou utilisé sans le consentement de EXM



No.	Revisions	Date	By/Par



Isometric View




 Tél: (450) 979-4373
 Fax: (450) 979-4626
 www.exmweb.com

Flatness / Aplatissement: Max 3.0mm
 Projection: 

Customer Client	Date
Drawn By / Dessiné Par: Matthew Bonafilia	Date: 08-Sep-11

Material / Matière

Color / Couleur: ASA 61 Gray	Finish / Fini: Smooth
------------------------------	-----------------------

Description: 5300 CT484812 Body Assembly	Detail Rev.
--	-------------

Part Number / Numéro Pièce: 5300 CT484812 MASTER BODY ASSEMBLY	Rev.: 0
--	---------

Parts List					
Item	Qty	Part Number	Rev.	Description	Material
1	1	5300 CT363612 MASTER BODY	0	5300 CT363612 Body	12 Ga H.R.P. & O.
2	4	STK-Q-16232	0	M12 x 35mm Ground Stud	Steel C1008
3	2	STK-Q-16080-NT	0.1.1	M6 x 16mm Ground Stud	Steel C1008

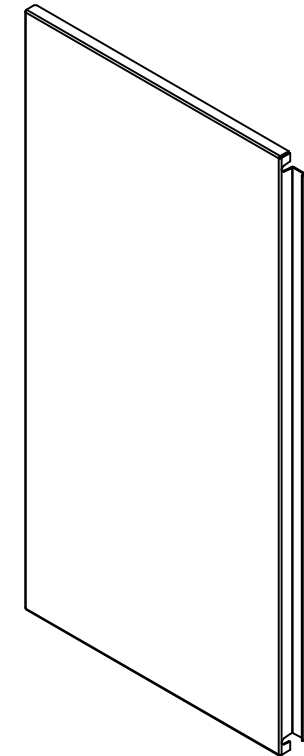
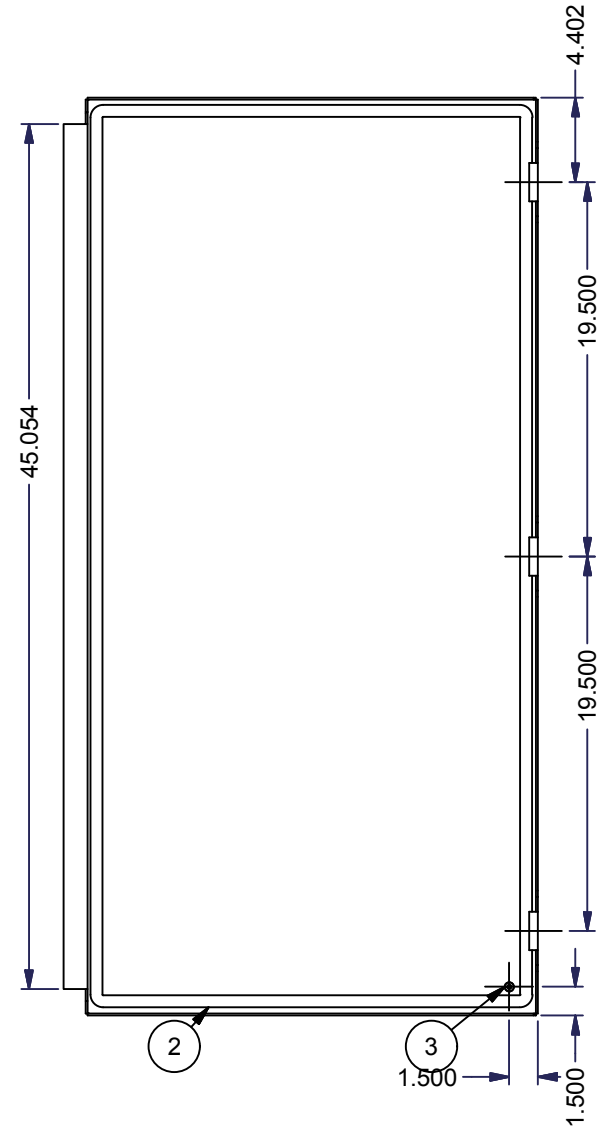
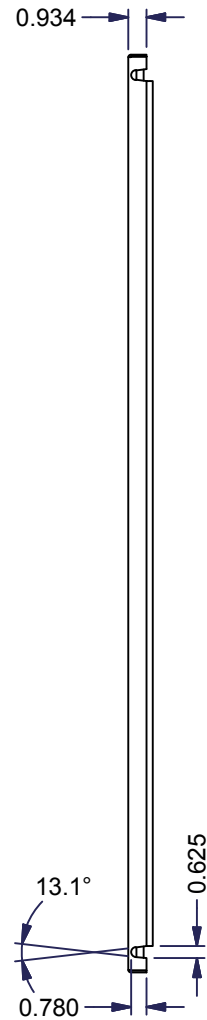
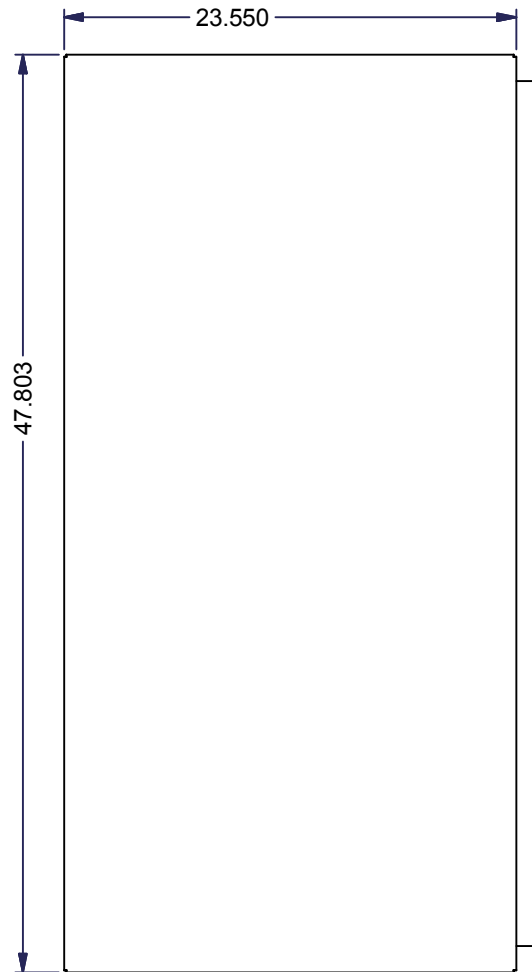
All knockouts are actual size

Les disques défonçables sont grandeur réel

This drawing is confidential and must not be reproduced or used without the consent of EXM

Ce dessin est confidentiel et ne doit pas être reproduit ou utilisé sans le consentement de EXM

No.	Revisions	Date	By/Par



Isometric View



EXM
exm

Tél: (450) 979-4373
Fax: (450) 979-4626
www.exmweb.com

Flatness
Aplatissement
Max 3.0mm

Projection

Customer Client _____ Date _____

Drawn By Dessiné Par Matthew Bonafilia Date 08-Sep-11

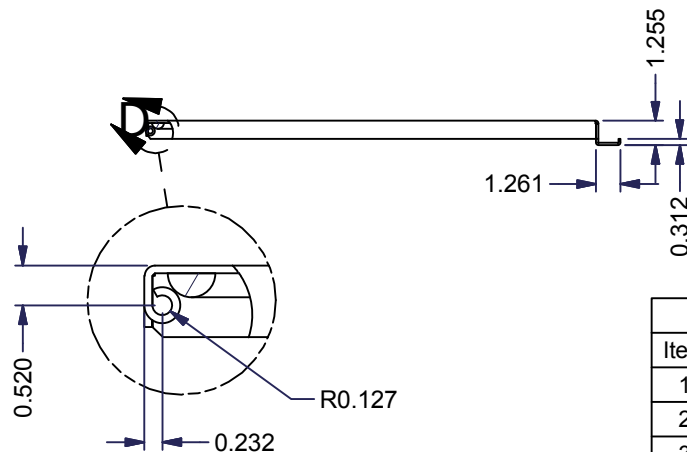
Material Matière _____

Color Couleur ASA 61 Gray Finish Fini Smooth

Description 5300 CT4848-- Flange Door Assembly Detail Rev. _____

Part Number Numéro Pièce 5300 CT4848-- MASTER FLANGE DOOR Rev. 0

Parts List					
Item	Qty	Part Number	Rev.	Description	Material
1	1	5300 CT3636-- MASTER FLANGE DOOR (PROTO)	0	5300 CT3636-- Flanged Door Part	12 ga HRPO
2	1	5300 CT3636-- MASTER DOOR GASKET	0	5300 CT3636-- Door Gasket	Gasket
3	1	STK-Q-16080-NT	0.1.1	M6 x 16mm Ground Stud	Steel C1008

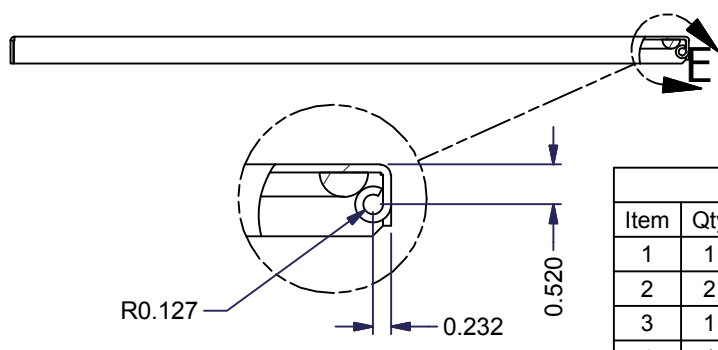
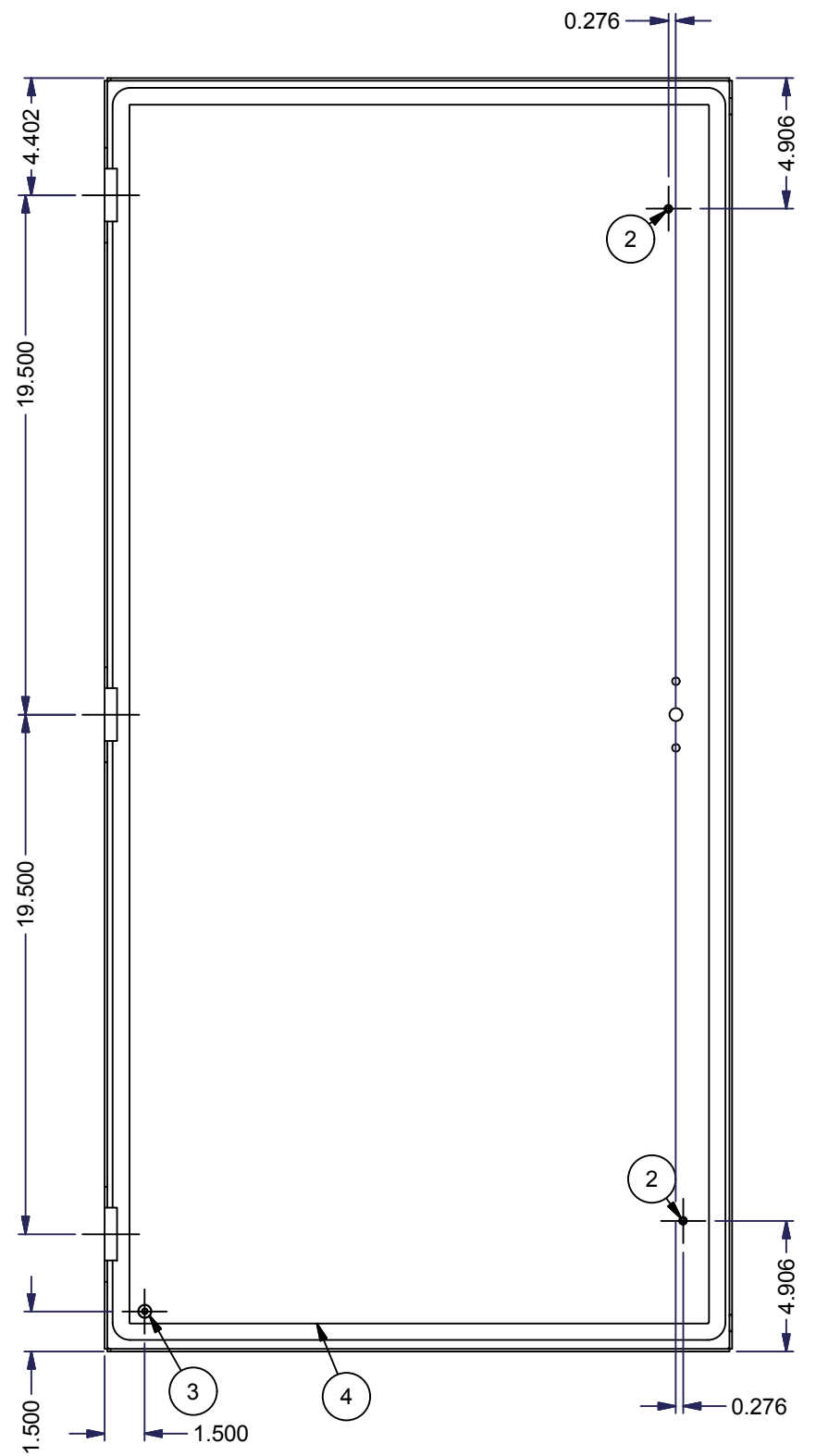
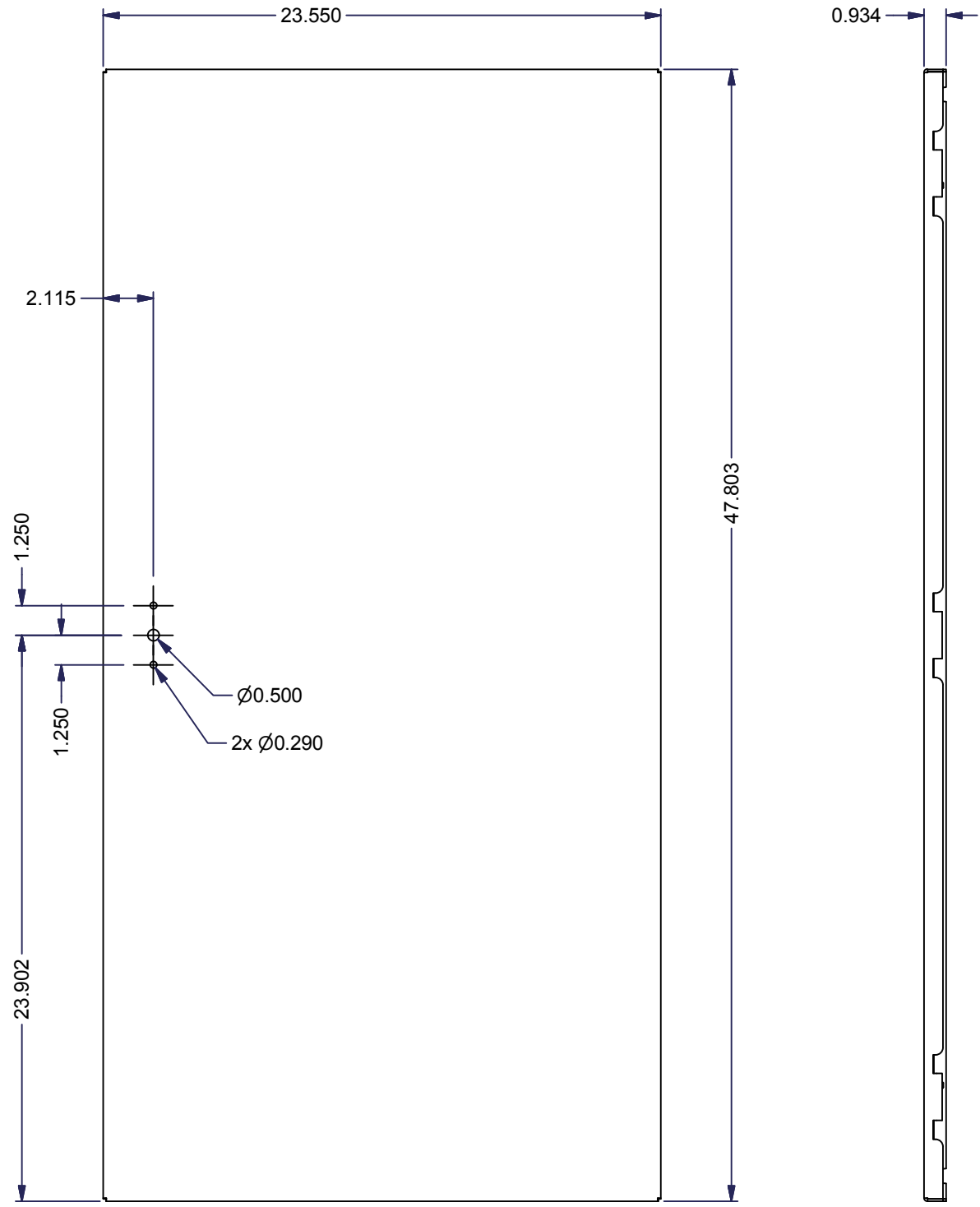


All knockouts are actual size

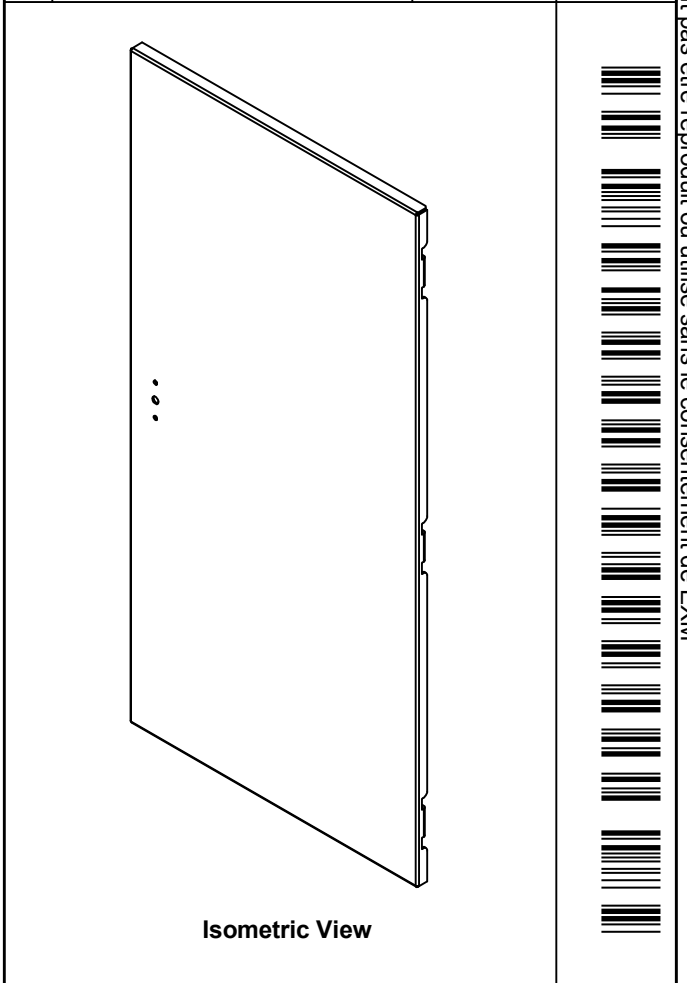
Les disques défonçables sont grandeur réel

This drawing is confidential and must not be reproduced or used without the consent of EXM

Ce dessin est confidentiel et ne doit pas être reproduit ou utilisé sans le consentement de EXM



No.	Revisions	Date	By/Par



EXM
www.exm.com

Tél: (450) 979-4373
Fax: (450) 979-4626
www.exmweb.com

Flatness
Aplatissement
Max 3.0mm

Projection

Customer Client
Date

Drawn By / Dessiné Par: Matthew Bonafilia
Date: 08-Sep-11

Material Matière

Color Couleur: ASA 61 Gray
Finish Fini: Smooth

Description: 5300 CT4848-- Latch Door Assembly
Detail Rev.

Part Number / Numéro Pièce: **5300 CT4848-- MASTER LATCH DOOR**
Rev. **0**

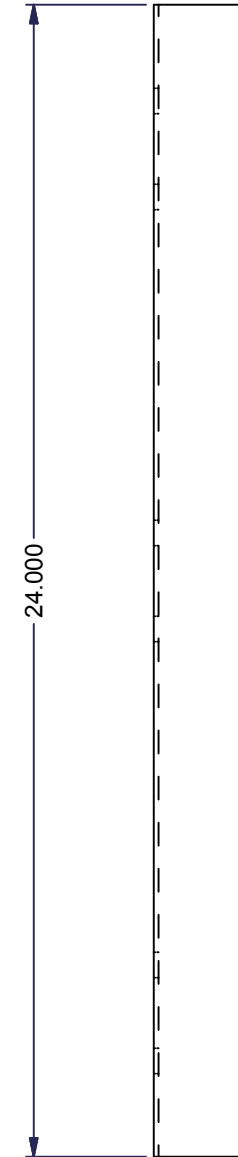
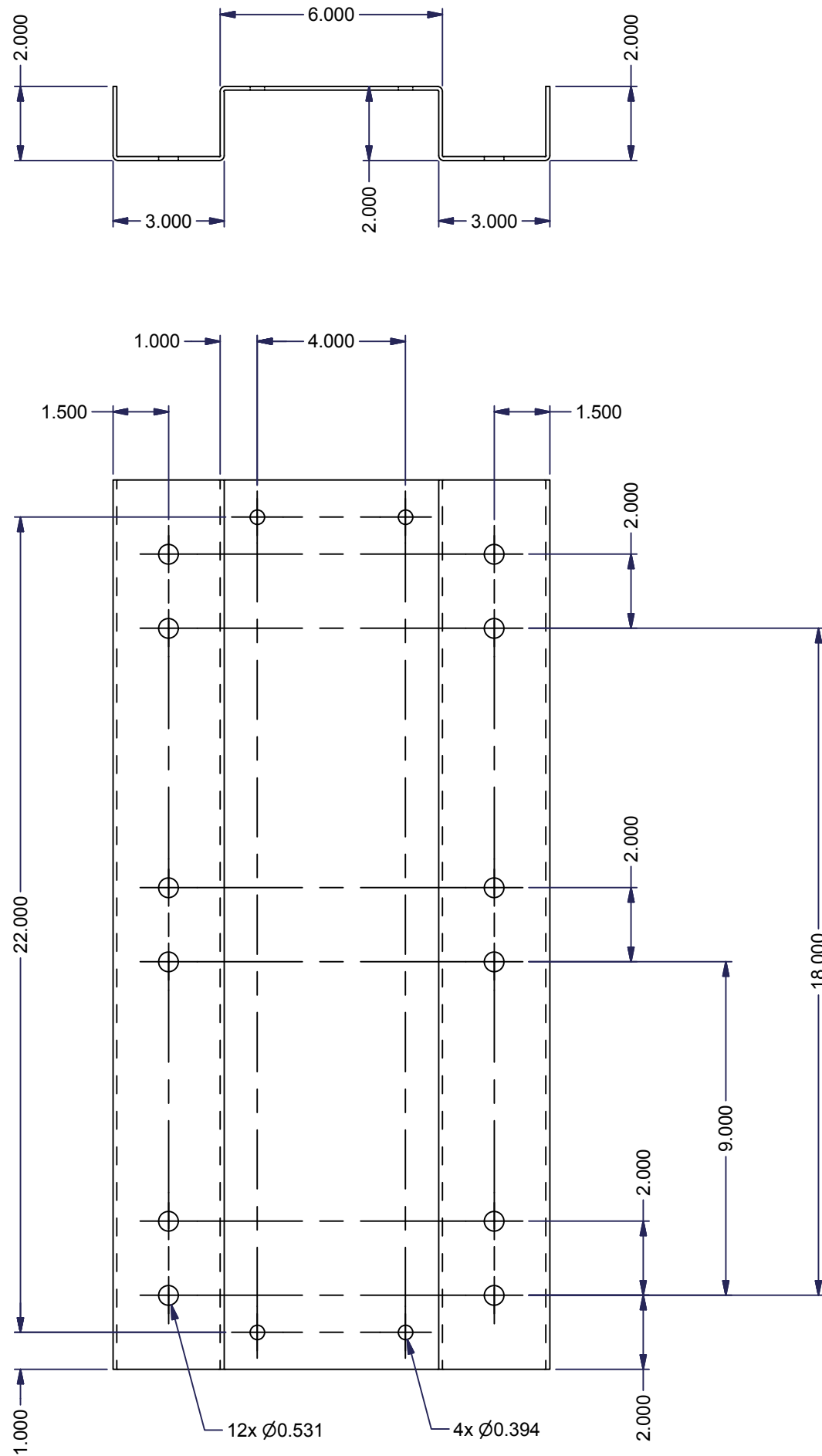
Parts List						
Item	Qty	Part Number	Rev.	Description	Material	
1	1	5300 CT3636-- MASTER LATCH DOOR (PROTO)	0	5300 CT3636-- Latch Door	12 ga HRPO	
2	2	STK-Q-16050-NT	0	Stud M6 x 18mm	Steel C1008	
3	1	STK-Q-16080-NT	0.1.1	M6 x 16mm Ground Stud	Steel C1008	
4	1	5300 CT3636-- MASTER DOOR GASKET	0	5300 CT3636-- Door Gasket	Gasket	

All knockouts are actual size

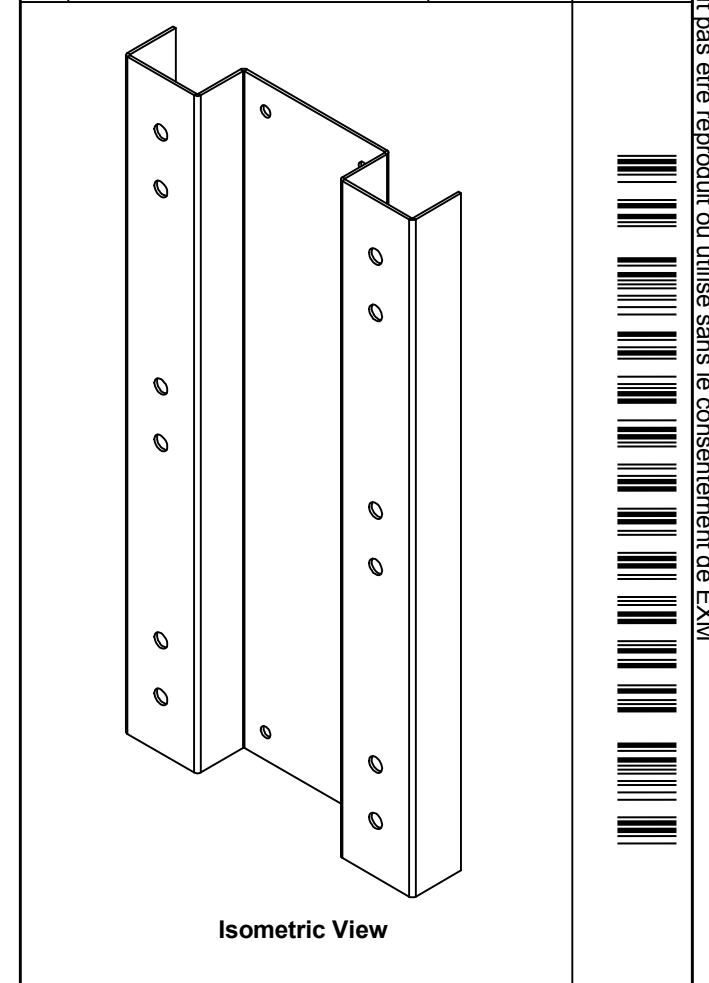
Les disques défonçables sont grandeur réel


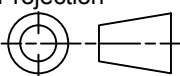
This drawing is confidential and must not be reproduced or used without the consent of EXM

Ce dessin est confidentiel et ne doit pas être reproduit ou utilisé sans le consentement de EXM



No.	Revisions	Date	By/Par



 Tél: (450) 979-4373 Fax: (450) 979-4626 www.exmweb.com		Flatness Aplatissement Max 3.0mm Projection 
Customer Client	Date	
Drawn By Dessiné Par	Matthew Bonafilia	Date 9/8/2011
Material Matière	12 Ga H.R.P. & O. (2.5mm)	
Color Couleur	ASA 61 Gray	Finish Fini Smooth
Description	Detail Rev.	
5300 CT Mounting Bracket		
Part Number Numéro Pièce	5300 CT MOUNTING BRACKET	Rev. 0