

Tolerance ±0.8mm unless otherwise specified

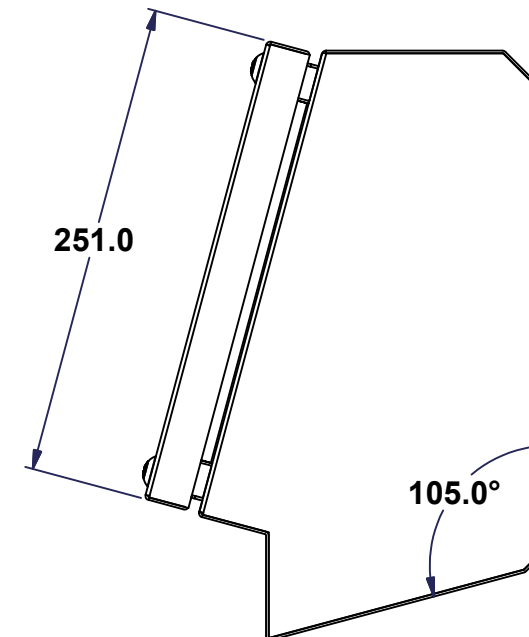
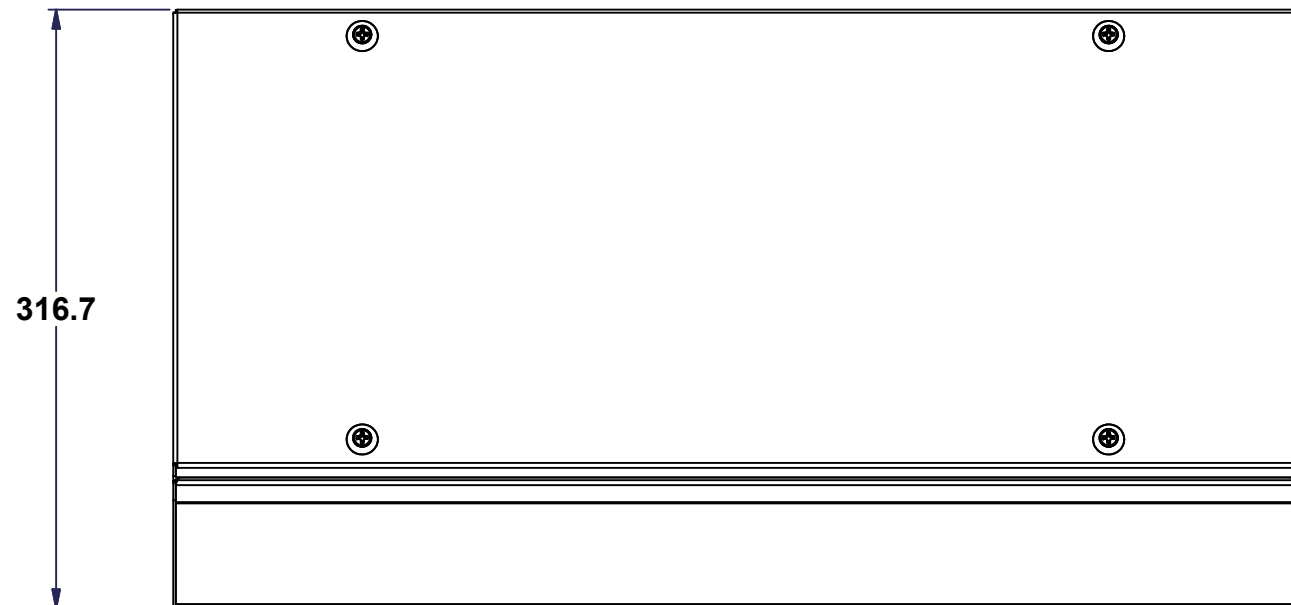
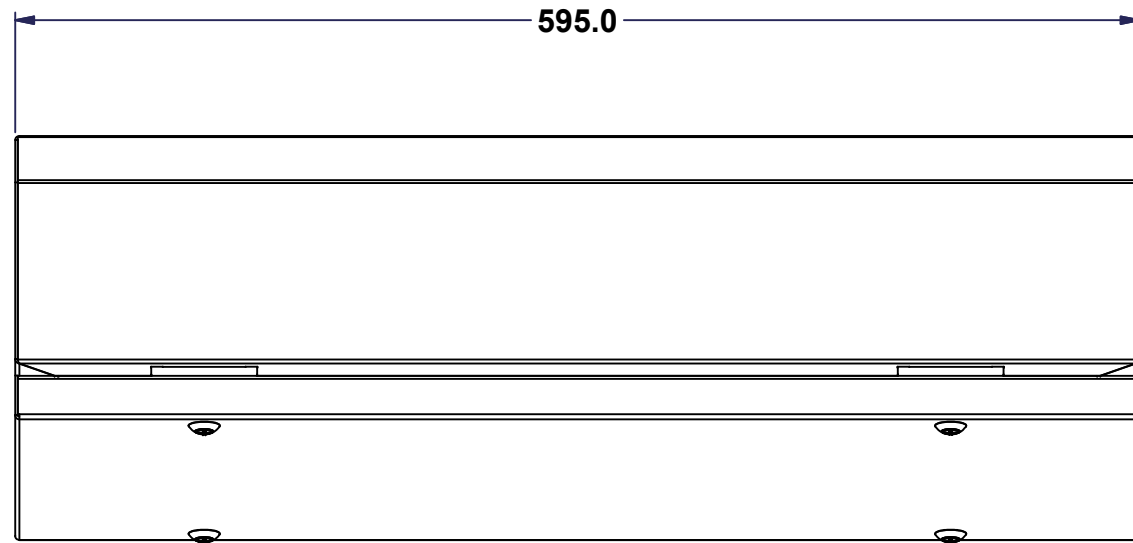
\\VAULT-II\Inventor_Data\Templates\EXM-ANSI-B(Metric).idw

Tolérance ±0.8mm sauf spécification contraire

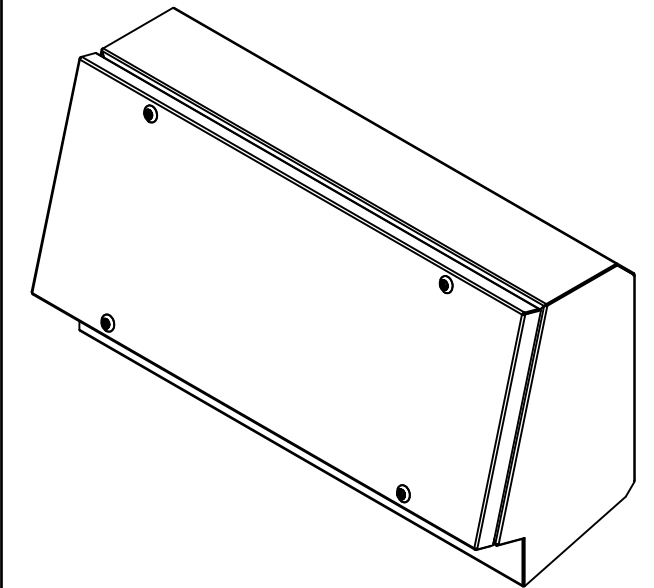
All knockouts are actual size / Les disques défonçables sont grandeur réel
 All dimensions are before paint / Toutes les dimensions sont avant peinture

This drawing is confidential and must not be reproduced or used without the consent of EXM

Ce dessin est confidentiel et ne doit pas être reproduit ou utilisé sans le consentement de EXM



No.	Revisions	Date	By/Par



Isometric View



Tél: (450) 979-4373
 Fax: (450) 979-4626
www.exmweb.com

Flatness
 Aplatissement
 Max 3.0mm
 Projection

Customer Client	Date
Drawn By Dessiné Par Patrick Deschenes	Date 05/03/2015
Material Matière	16 Ga H.R.P. & O.
Color Couleur Light Grey RAL7035	Finish Fini Textured
Description 6500 COTU Turret for 6500 CO	Detail Rev.
Part Number Numéro Pièce 6500COTU06	Rev. 0

1
1