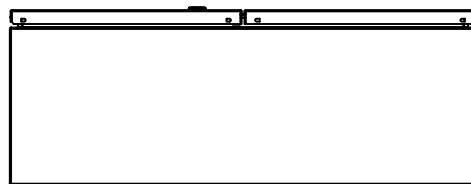


This drawing is confidential and must not be reproduced or used without the consent of EXM

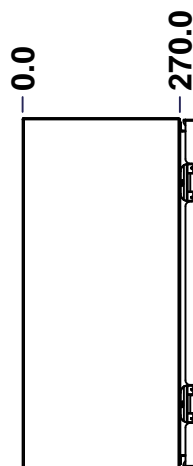
Ce dessin est confidentiel et ne doit pas être reproduit ou utilisé sans le consentement de EXM



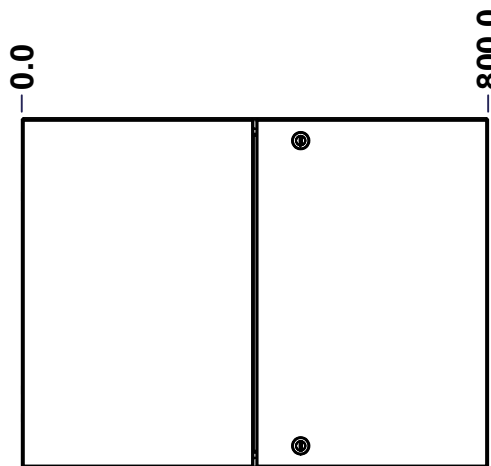
TOP



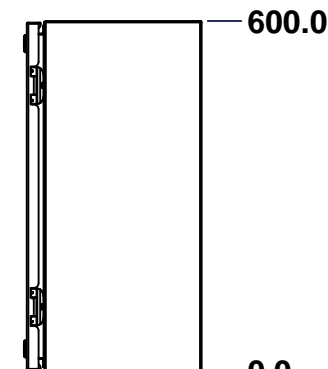
BACK



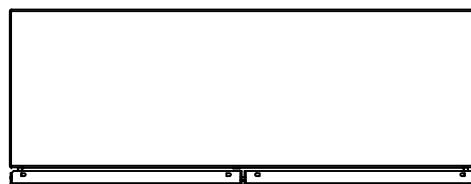
LEFT



FRONT

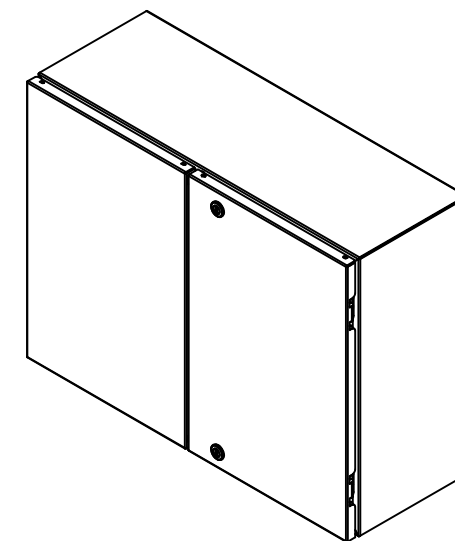


RIGHT



BOTTOM

No.	Revisions	Date	By/Par



Isometric View

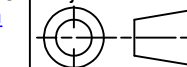


Tél: (450) 979-4373
 Fax: (450) 979-4626
www.exmweb.com

Flatness
Aplatissement

Max 3.0mm

Projection



Customer Client	Date
Drawn By Dessiné Par BoxCad: Annie	Date 28/02/2014

Material
Matière 14 Ga H.R.P. & O. (1.7mm)

Color Couleur Light Grey RAL7035	Finish Fini Rough Textured
-------------------------------------	-------------------------------

Description 6500ESDD 600mm x 800mm x 270mm Enclosure Assembly	Detail Rev.
---------------------------------------------------------------------	-------------

Part Number Numéro Pièce 6500ESDD080630	Rev. 0	1 2
---------------------------------------------------	---------------	--------

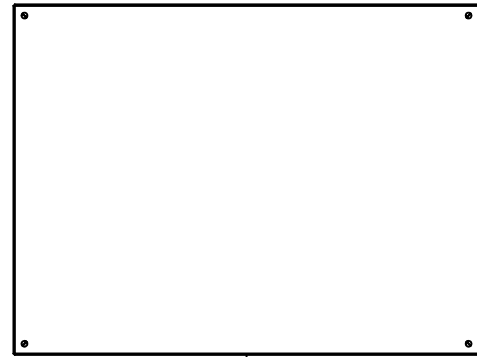
SEE BILL OF MATERIAL ON LAST PAGE

This drawing is confidential and must not be reproduced or used without the consent of EXM

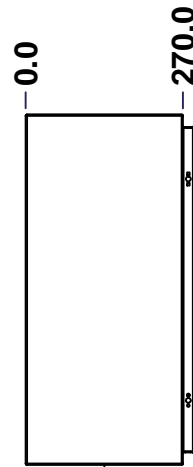
Ce dessin est confidentiel et ne doit pas être reproduit ou utilisé sans le consentement de EXM



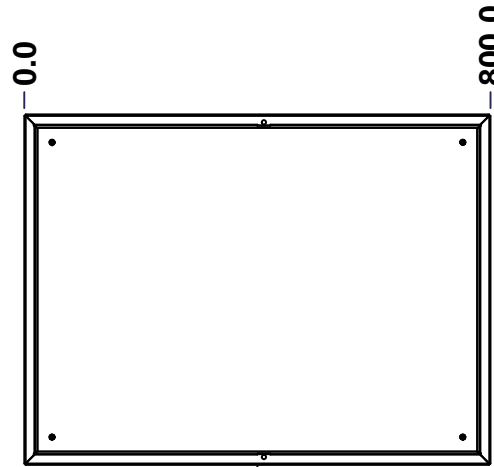
TOP



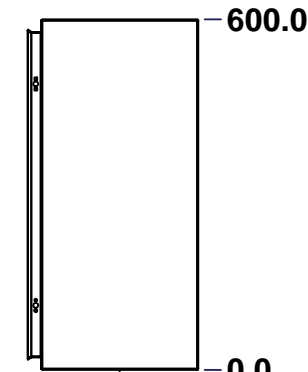
BACK



LEFT



FRONT

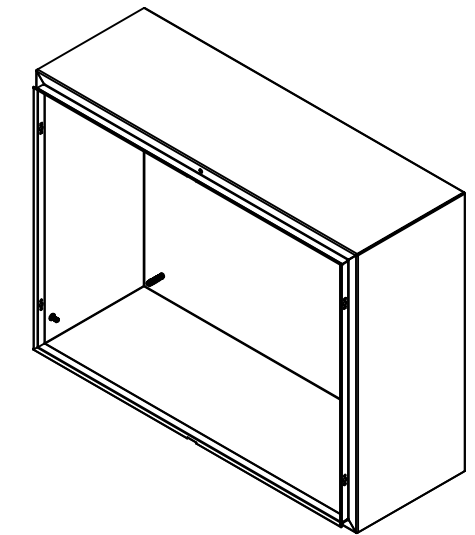


RIGHT



BOTTOM

No.	Revisions	Date	By/Par



Isometric View



Tél: (450) 979-4373
 Fax: (450) 979-4626
www.exmweb.com

Flatness
Aplatissement

Max 3.0mm

Projection



Customer Client	Date
Drawn By / Dessiné Par: BoxCad	Date: 28/02/2014

Material / Matière: 14 Ga H.R.P. & O. (1.7mm)

Color / Couleur: Light Grey RAL7035	Finish / Fini: Rough / Textured
-------------------------------------	---------------------------------

Description: 6500ESDD 600mm x 800mm x 270mm Body

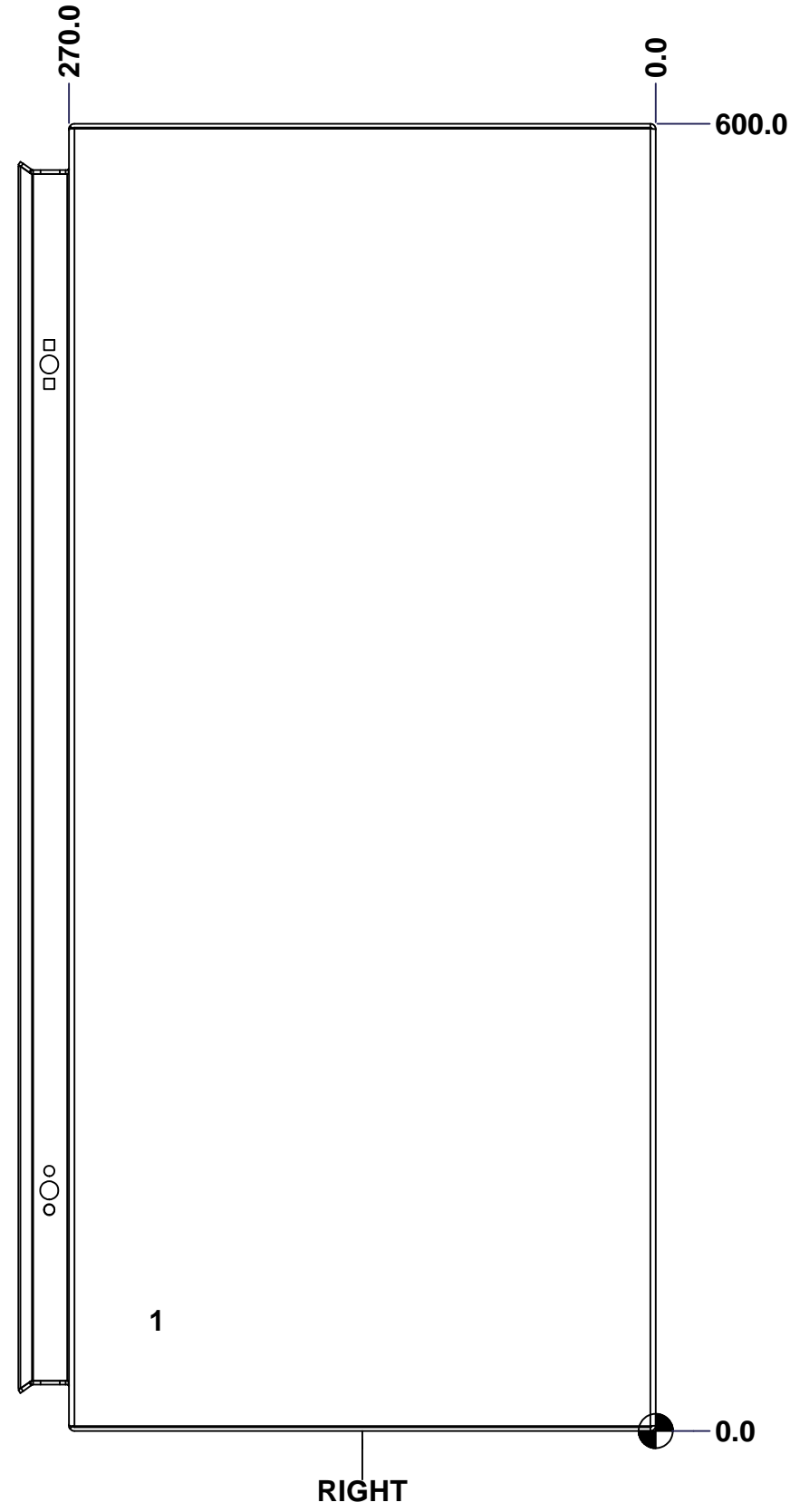
Part Number / Numéro Pièce: 6500ESDD080630B	Rev. 0	1 / 7
---------------------------------------------	--------	-------

SEE BILL OF MATERIAL ON LAST PAGE

This drawing is confidential and must not be reproduced or used without the consent of EXM

Ce dessin est confidentiel et ne doit pas être reproduit ou utilisé sans le consentement de EXM

STANDARD FEATURES ARE NOT LISTED IN THIS HOLE TABLE			
HOLE TABLE - RIGHT VIEW (CUSTOM FEATURE ONLY)			
CUT-OUT	XDIM	YDIM	DESCRIPTION
1	231.9	50.8	GND STUD M6 x 16mm (Inside)

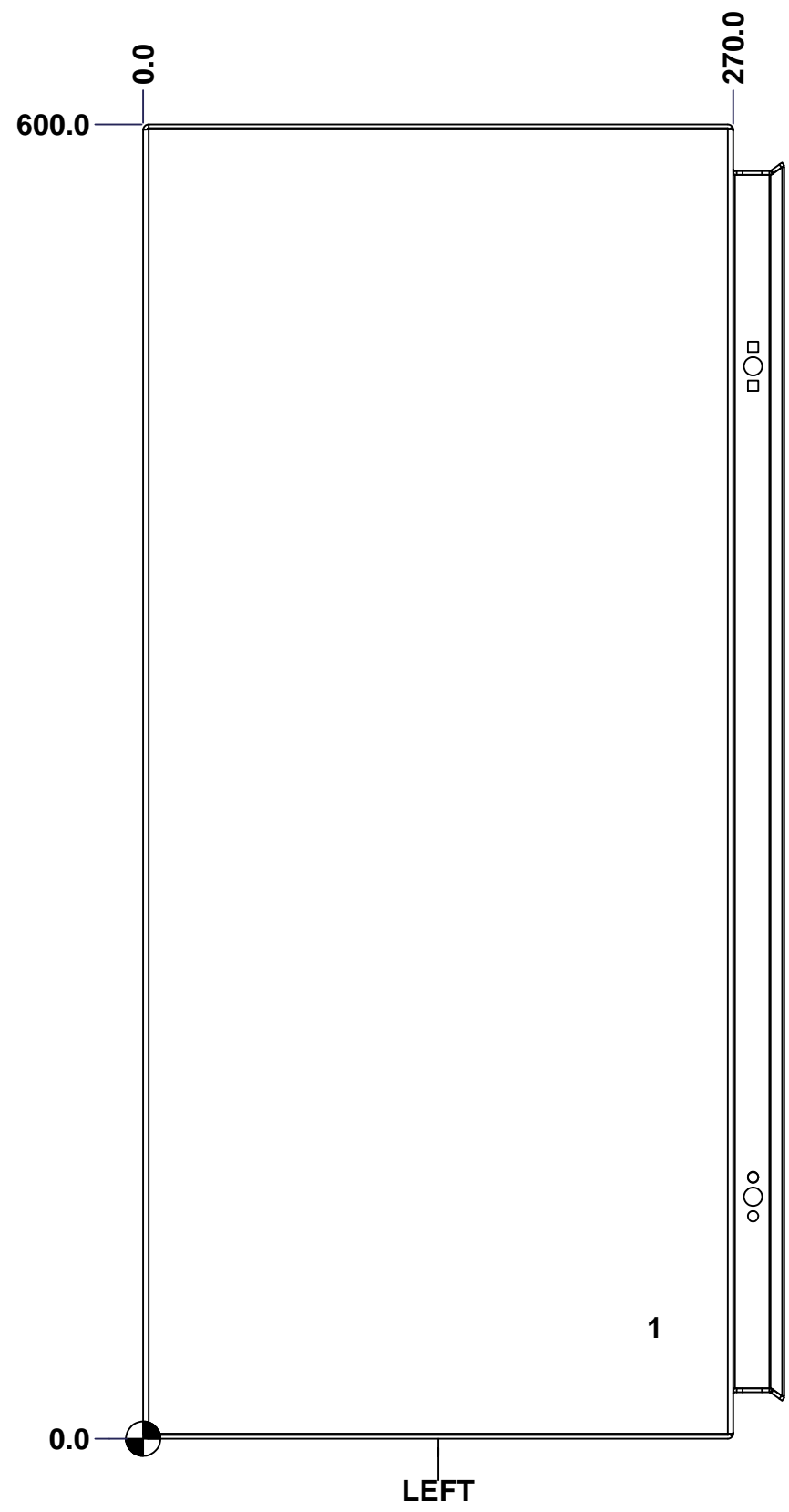


	Description 6500ESDD 600mm x 800mm x 270mm Body		Status Released
	Part Number Numéro Pièce 6500ESDD080630B		Rev. 3 0 / 7

This drawing is confidential and must not be reproduced or used without the consent of EXM

Ce dessin est confidentiel et ne doit pas être reproduit ou utilisé sans le consentement de EXM

STANDARD FEATURES ARE NOT LISTED IN THIS HOLE TABLE			
HOLE TABLE - LEFT VIEW (CUSTOM FEATURE ONLY)			
CUT-OUT	XDIM	YDIM	DESCRIPTION
1	231.9	50.8	GND STUD M6 x 16mm (Inside)



	Description 6500ESDD 600mm x 800mm x 270mm Body		Status Released	
	Part Number Numéro Pièce 6500ESDD080630B		Rev. 0	5 7

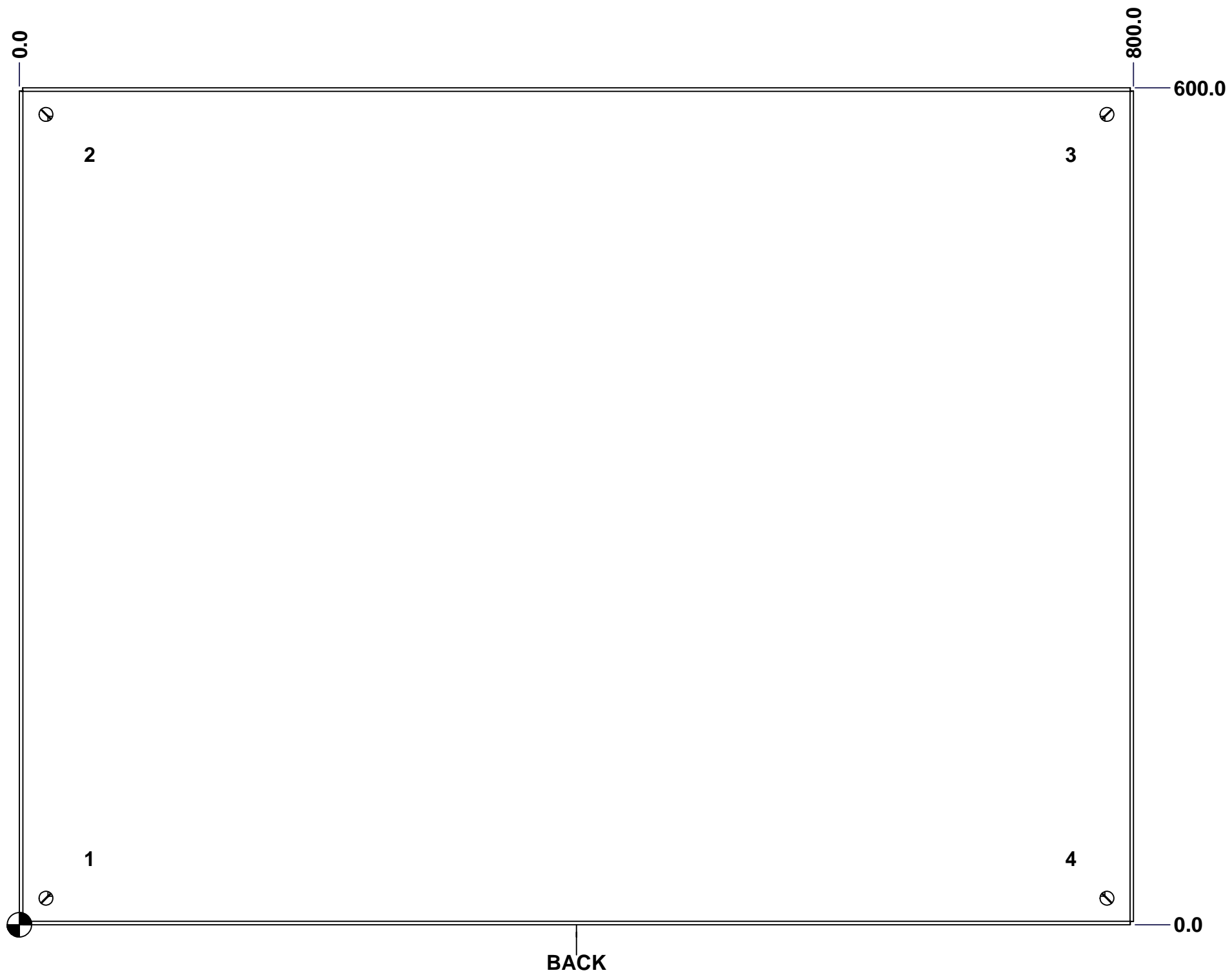
This drawing is confidential and must not be reproduced or used without the consent of EXM

Ce dessin est confidentiel et ne doit pas être reproduit ou utilisé sans le consentement de EXM

STANDARD FEATURES ARE NOT LISTED IN THIS HOLE TABLE

HOLE TABLE - BACK VIEW (CUSTOM FEATURE ONLY)

CUT-OUT	XDIM	YDIM	DESCRIPTION
1	47.6	47.6	IP STUD M8 x 35mm (Inside)
2	47.6	552.4	IP STUD M8 x 35mm (Inside)
3	752.4	552.4	IP STUD M8 x 35mm (Inside)
4	752.4	47.6	IP STUD M8 x 35mm (Inside)

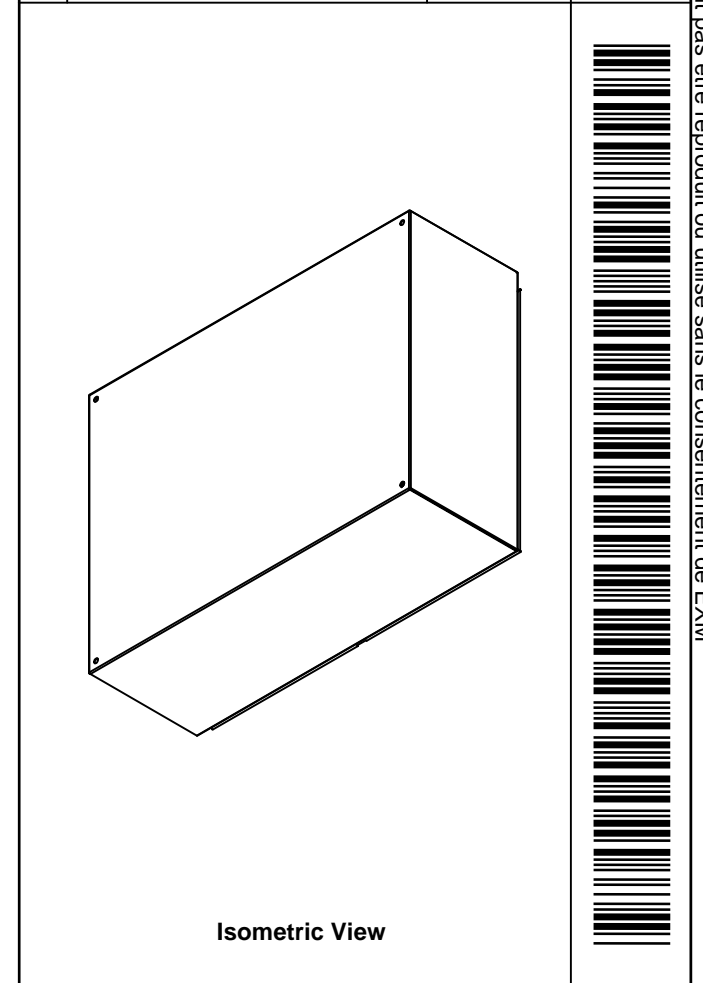


	Description 6500ESDD 600mm x 800mm x 270mm Body		Status Released
	Part Number Numéro Pièce 6500ESDD080630B		Rev. 6 0 / 7

This drawing is confidential and must not be reproduced or used without the consent of EXM

Ce dessin est confidentiel et ne doit pas être reproduit ou utilisé sans le consentement de EXM

No.	Revisions	Date	By/Par

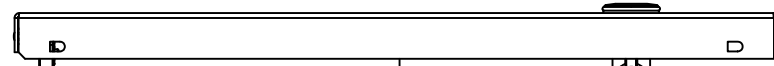


Tél: (450) 979-4373 Fax: (450) 979-4626 www.exmweb.com		Flatness Aplatissement	
		Max 3.0mm Projection	
Customer Client		Date	
Drawn By Dessiné Par BoxCad		Date 28/02/2014	
Material Matière 14 Ga H.R.P. & O. (1.7mm)			
Color Couleur Light Grey RAL7035		Finish Fini Rough Textured	
Description 6500ESDD 600mm x 800mm x 270mm Body			Detail Rev.
Part Number Numéro Pièce 6500ESDD080630B		Rev. 0	7 / 7

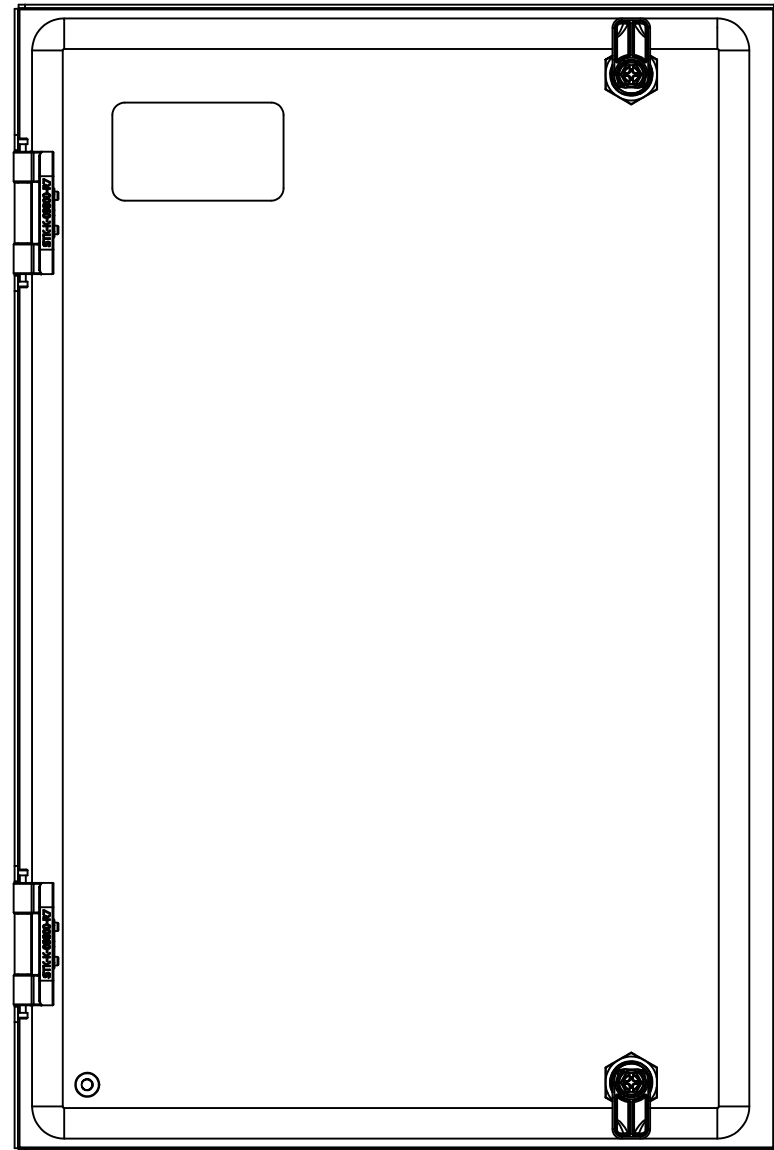
Qty	Part Number	Rev	Description
4	STK-Q-16005	1	Stud M8 x 35 (No Paint Cap Required)
2	STK-Q-16080	0.1.1	M6 x 16mm Ground Stud
1	STK-P-03820R	0	Powder Paint (Light Grey / Rough Textured)
1	6500ESDD080630B-P	0	6500ESDD 600mm x 800mm x 270mm Body Part
Parts List			

This drawing is confidential and must not be reproduced or used without the consent of EXM

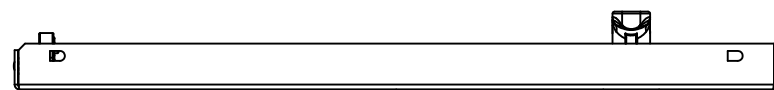
Ce dessin est confidentiel et ne doit pas être reproduit ou utilisé sans le consentement de EXM



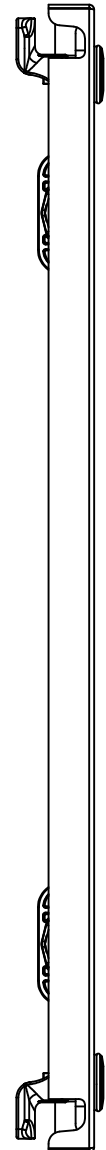
TOP



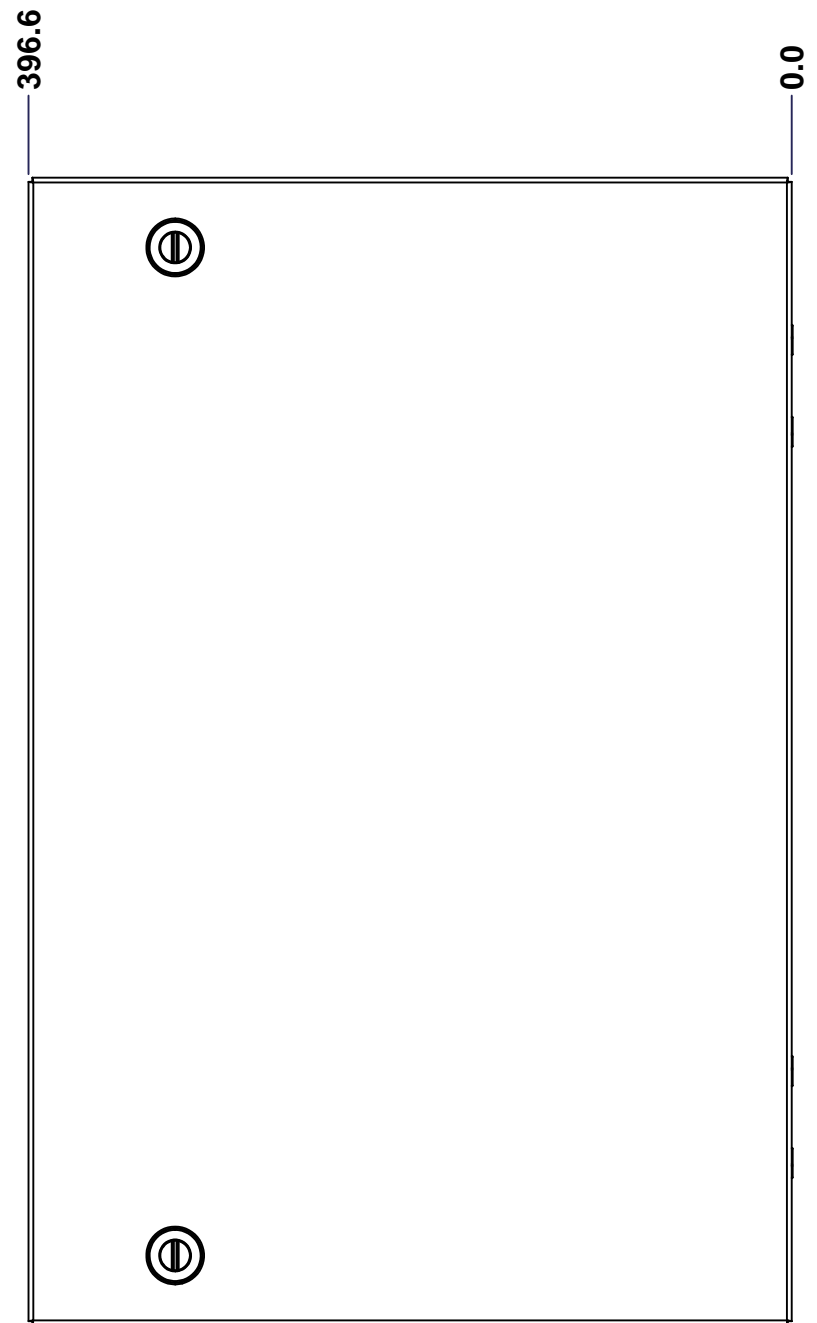
BACK



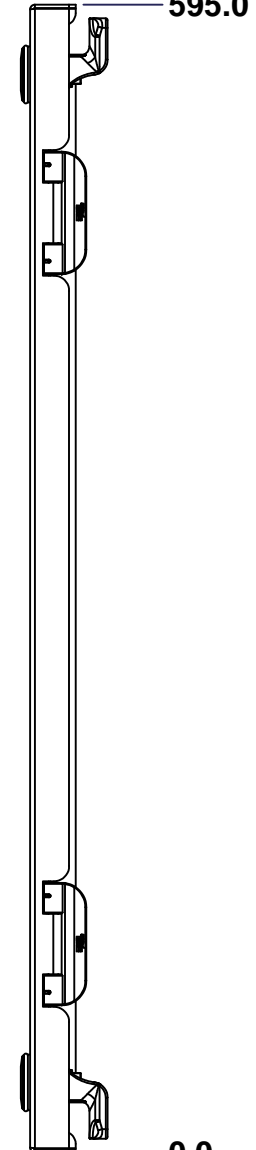
BOTTOM



LEFT

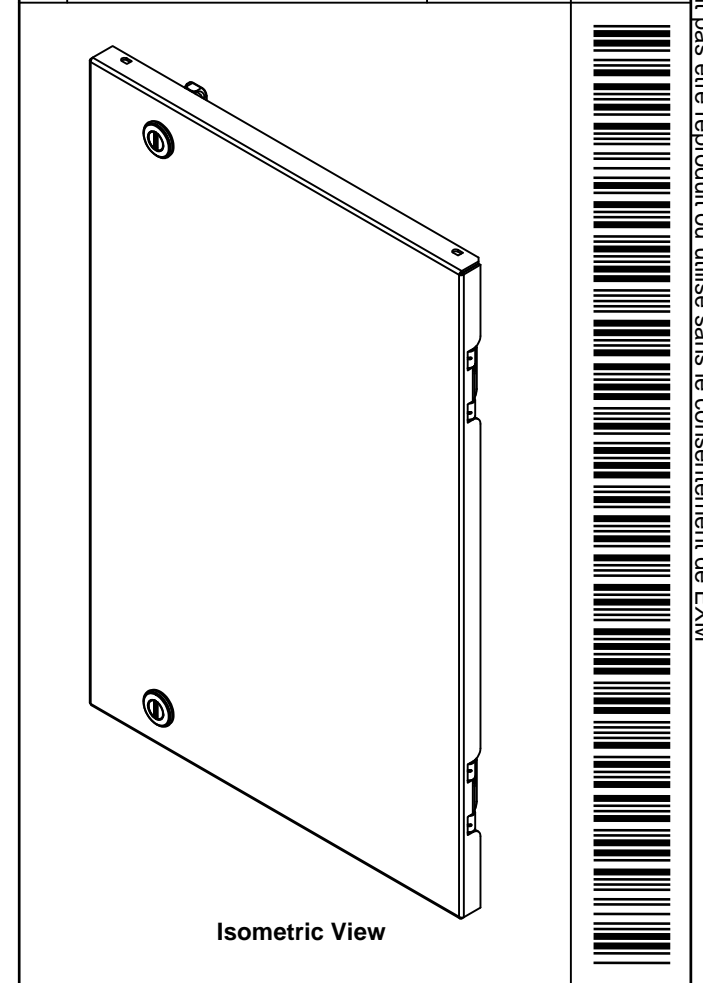


FRONT




0.0

No.	Revisions	Date	By/Par



Isometric View

 Tél: (450) 979-4373 Fax: (450) 979-4626 www.exmweb.com		Flatness Aplatissement	
		Max 3.0mm	
Customer Client		Date	
Drawn By Dessiné Par BoxCad: Annie		Date 28/02/2014	
Material Matière		14 Ga H.R.P. & O. (1.7mm)	
Color Couleur	Light Grey RAL7035	Finish Fini	Rough Textured
Description		Detail Rev.	
6500ESDD 600mm x 800mm Lock Door			
Part Number Numéro Pièce		Rev.	1
6500ESDD080630LD		0	3

SEE BILL OF MATERIAL ON LAST PAGE

This drawing is confidential and must not be reproduced or used without the consent of EXM

Ce dessin est confidentiel et ne doit pas être reproduit ou utilisé sans le consentement de EXM

STANDARD FEATURES ARE NOT LISTED IN THIS HOLE TABLE			
HOLE TABLE - FRONT VIEW (CUSTOM FEATURE ONLY)			
CUT-OUT	XDIM	YDIM	DESCRIPTION
1	37.7	35.0	GND STUD M6 x 16mm (Inside)

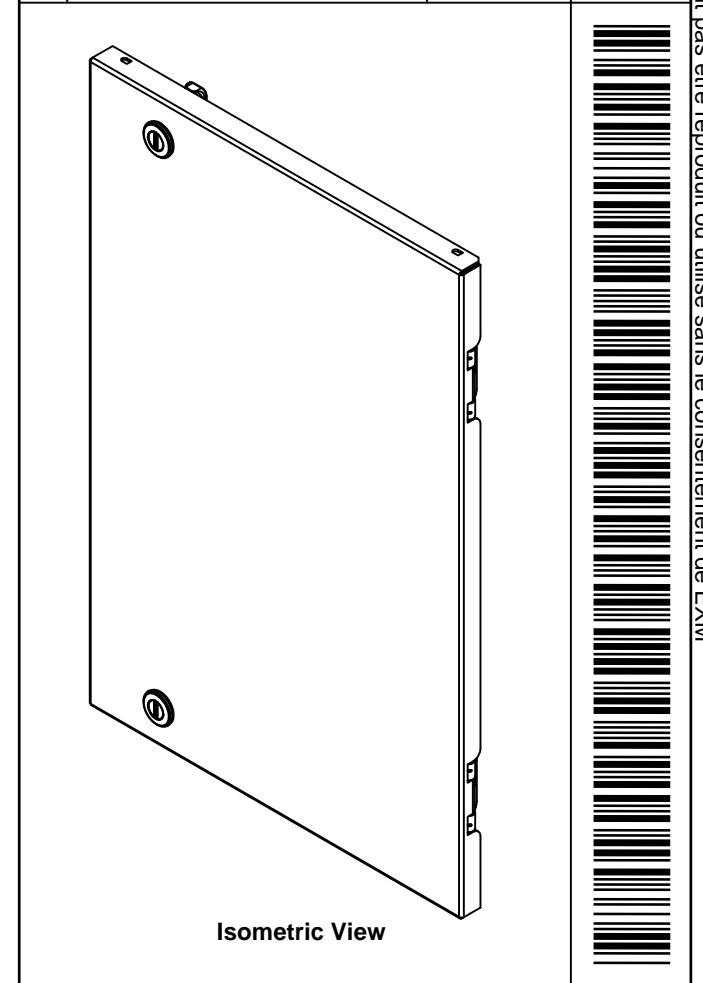


	Description		Status
	6500ESDD 600mm x 600mm Lock Door		Released
	Part Number Numéro Pièce		Rev.
	6500ESDD080630LD		0
		2	3

This drawing is confidential and must not be reproduced or used without the consent of EXM

Ce dessin est confidentiel et ne doit pas être reproduit ou utilisé sans le consentement de EXM

No.	Revisions	Date	By/Par



EXM
www.exm.com

Tél: (450) 979-4373
Fax: (450) 979-4626
www.exmweb.com

Flatness
Aplatissement
Max 3.0mm

Projection

Customer Client
Date

Drawn By
Dessiné Par BoxCad: Annie
Date 28/02/2014

Material
Matière 14 Ga H.R.P. & O. (1.7mm)

Color
Couleur Light Grey RAL7035

Finish
Fini Rough Textured

Description
6500ESDD 600mm x 800mm Lock Door

Detail Rev.

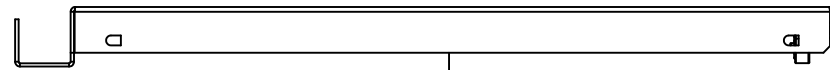
Part Number
Numéro Pièce
6500ESDD080630LD

Rev. 3
0

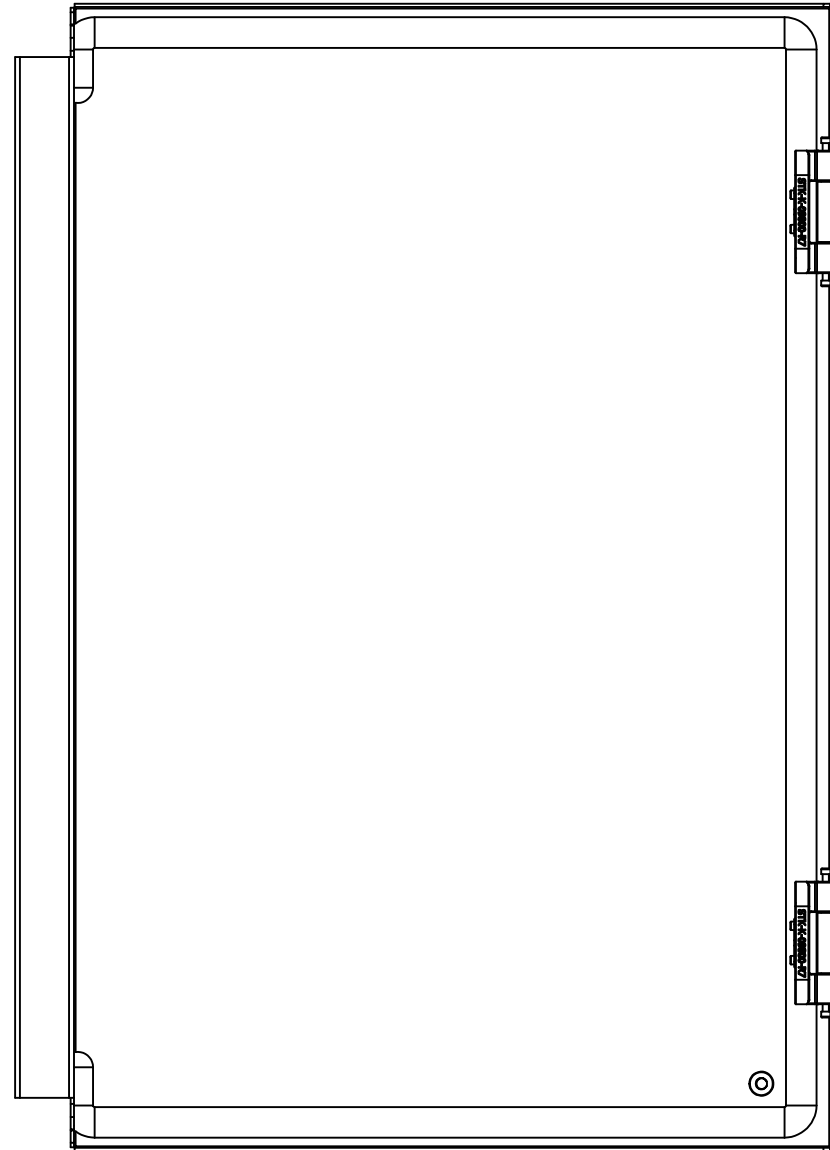
Qty	Part Number	Rev	Description
1	6500ESDD080630LDG	0	6500ESDD 600mm x 800mm Lock Door Gasket
1	STK-S-00100	0.1. 1	3.5" x 2" Silver Milar Flexcon Sticker
1	STK-Q-16080	0.1. 1	M6 x 16mm Ground Stud
1	STK-P-03820R	0	Powder Paint (Light Grey / Rough Textured)
1	6500ESDD080630LD-P	0	6500ESDD 600mm x 800mm Lock Door Part
2	880 SCQ4-SL	0	5412 ES 1/4 Turn Lock
2	STK-K-09800	5	5412 ES Hinge with 2 Captive Hinge Pins
Parts List			

This drawing is confidential and must not be reproduced or used without the consent of EXM

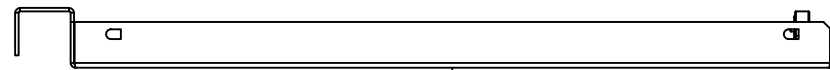
Ce dessin est confidentiel et ne doit pas être reproduit ou utilisé sans le consentement de EXM



TOP



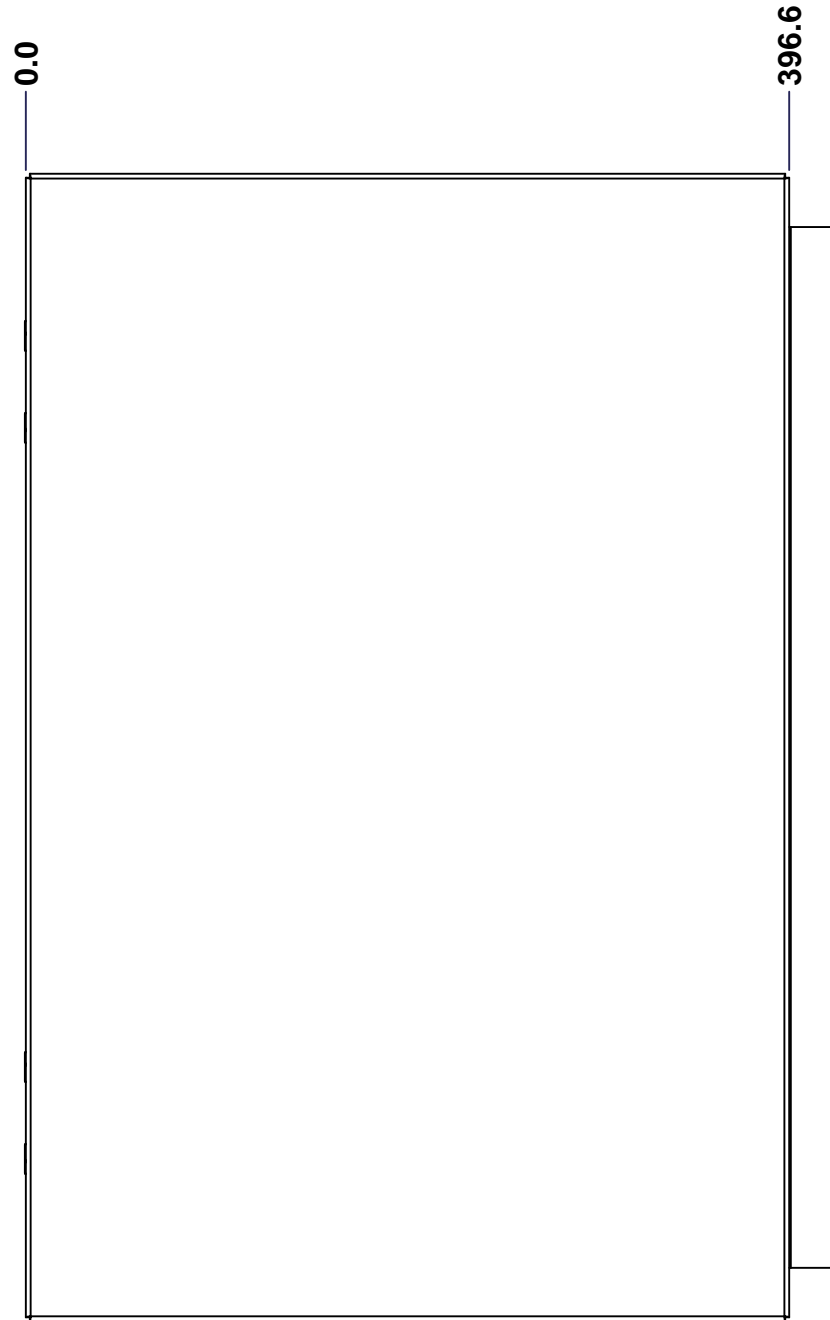
BACK



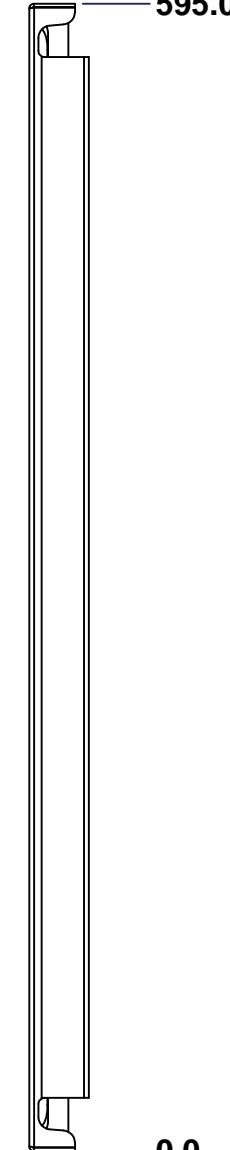
BOTTOM



LEFT

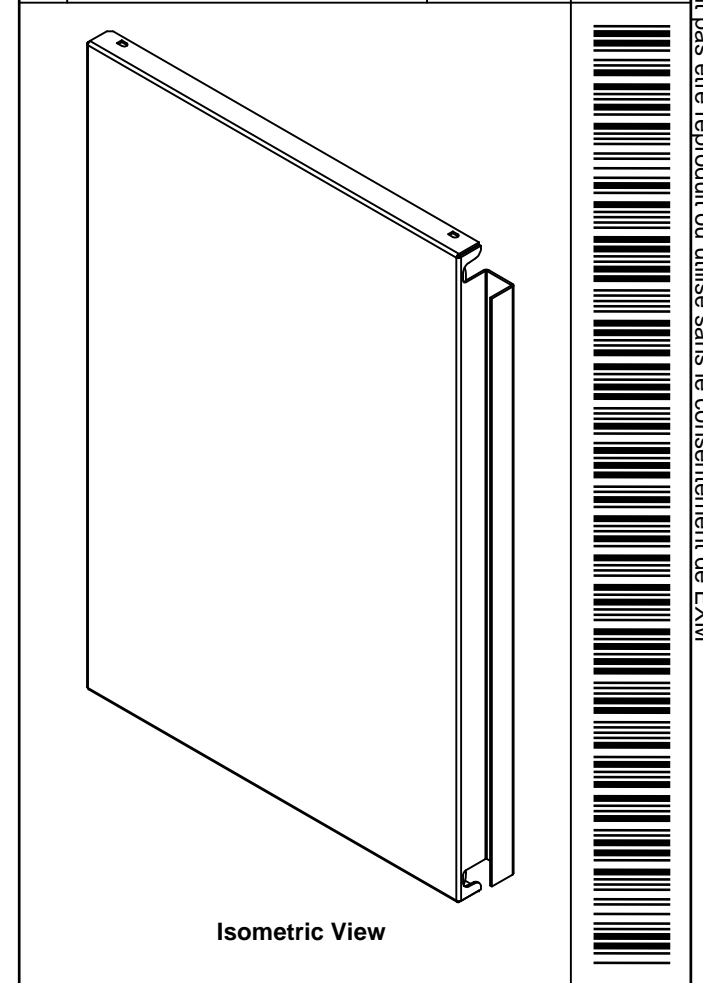




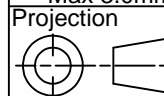
FRONT



RIGHT

No.	Revisions	Date	By/Par



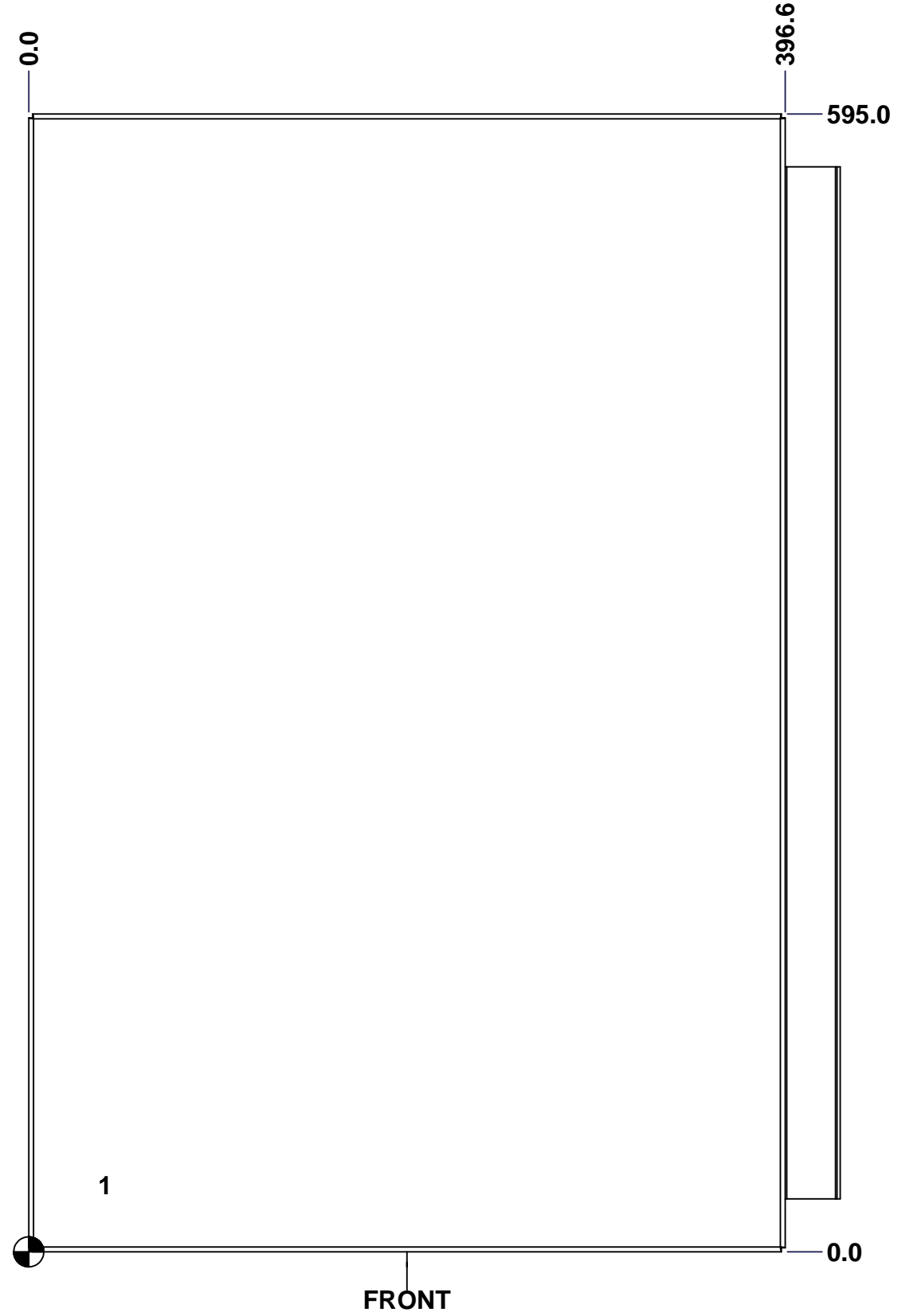
 Tél: (450) 979-4373 Fax: (450) 979-4626 www.exmweb.com		Flatness Aplatissement  Max 3.0mm	
		Projection 	
Customer Client		Date	
Drawn By Dessiné Par BoxCad: Annie		Date 28/02/2014	
Material Matière 14 Ga H.R.P. & O. (1.7mm)			
Color Couleur Light Grey RAL7035		Finish Fini Rough Textured	
Description 6500ESDD 600mm x 800mm Flange Door			Detail Rev.
Part Number Numéro Pièce 6500ESDD080630FD		Rev. 0	1 3

SEE BILL OF MATERIAL ON LAST PAGE

This drawing is confidential and must not be reproduced or used without the consent of EXM

Ce dessin est confidentiel et ne doit pas être reproduit ou utilisé sans le consentement de EXM

STANDARD FEATURES ARE NOT LISTED IN THIS HOLE TABLE			
HOLE TABLE - FRONT VIEW (CUSTOM FEATURE ONLY)			
CUT-OUT	XDIM	YDIM	DESCRIPTION
1	37.744	34.998	GND STUD M6 x 16mm (Inside)

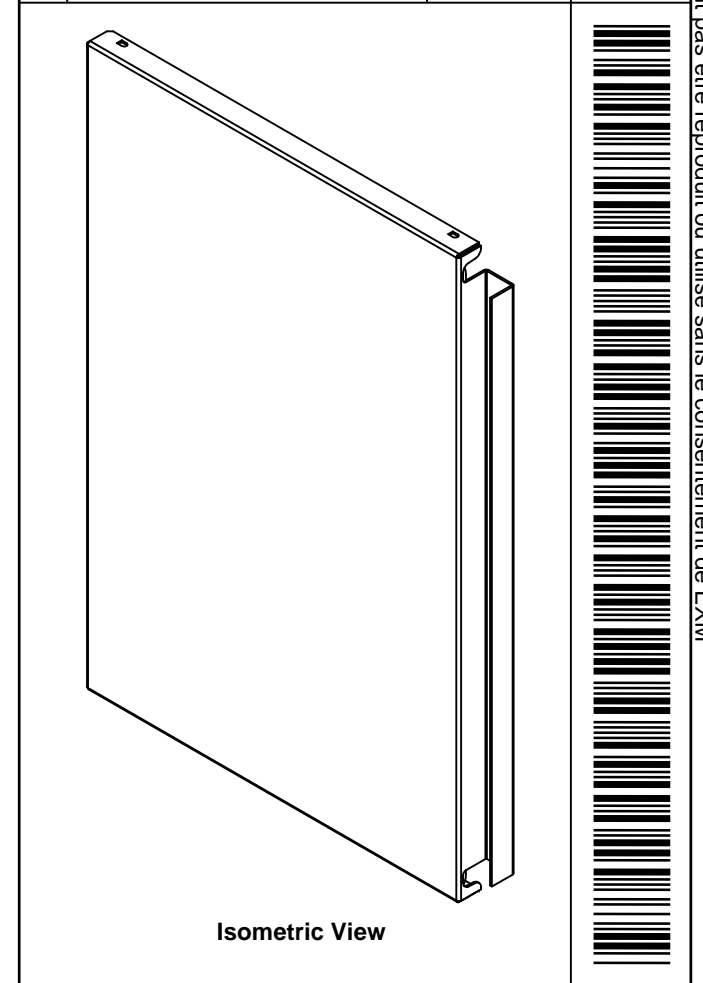



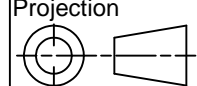
	Description	Status
	6500ESDD 600mm x 600mm Flange Door	Released
	Part Number Numéro Pièce	Rev.
	6500ESDD080630FD	0
		2
		3

This drawing is confidential and must not be reproduced or used without the consent of EXM

Ce dessin est confidentiel et ne doit pas être reproduit ou utilisé sans le consentement de EXM

No.	Revisions	Date	By/Par

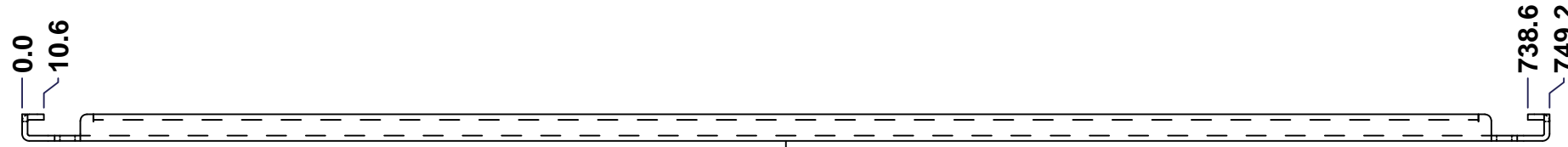


 Tél: (450) 979-4373 Fax: (450) 979-4626 www.exmweb.com		Flatness Aplatissement Max 3.0mm Projection 
Customer Client	Date	
Drawn By Dessiné Par	BoxCad: Annie	Date 28/02/2014
Material Matière	14 Ga H.R.P. & O. (1.7mm)	
Color Couleur	Light Grey RAL7035	Finish Fini
Description		Detail Rev.
6500ESDD 600mm x 800mm Flange Door		
Part Number Numéro Pièce	Rev.	3
6500ESDD080630FD	0	3

Qty	Part Name	Rev	Description
1	6500ESDD080630FDG	0	6500ESDD 600mm x 800mm Flange Door Gasket
1	STK-Q-16080	0.1.1	M6 x 16mm Ground Stud
1	STK-P-03820R	0	Powder Paint (Light Grey / Rough Textured)
1	6500ESDD080630FD-P	0	6500ESDD 600mm x 800mm Flange Door Part
2	STK-K-09800	5	5412 ES Hinge with 2 Captive Hinge Pins
Parts List			

This drawing is confidential and must not be reproduced or used without the consent of EXM

Ce dessin est confidentiel et ne doit pas être reproduit ou utilisé sans le consentement de EXM



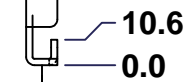
TOP



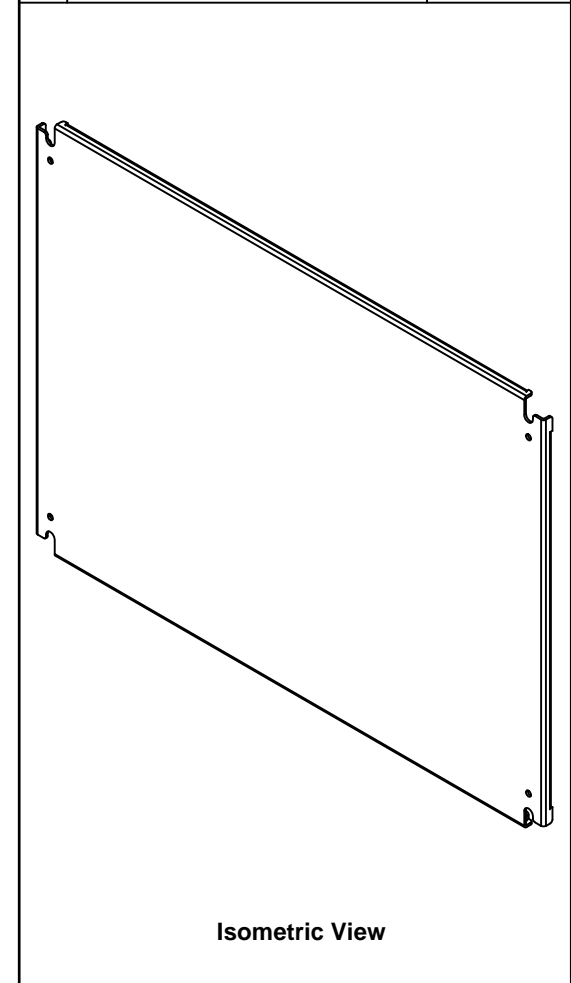
FRONT



RIGHT



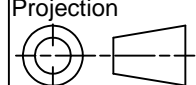


No.	Revisions	Date	By/Par



Isometric View



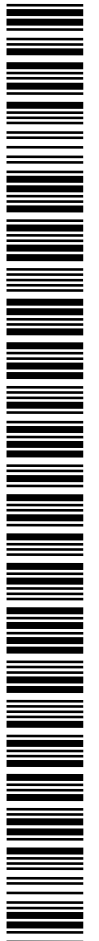
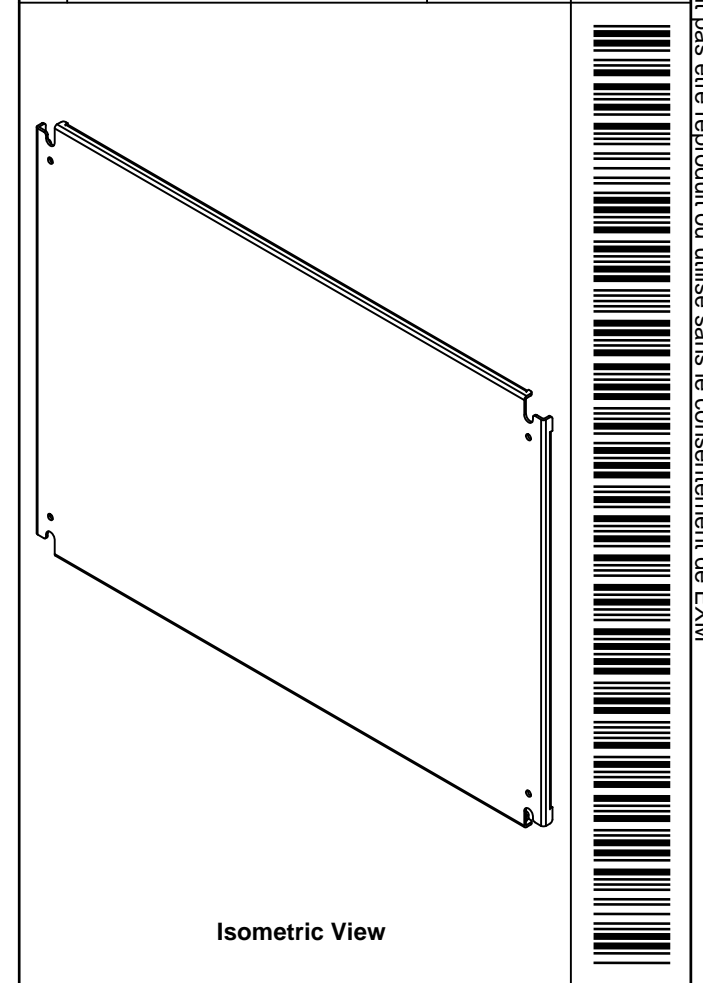
 Tél: (450) 979-4373 Fax: (450) 979-4626 www.exmweb.com		Flatness Aplatissement  Max 3.0mm
Customer Client		Projection 
Drawn By / Dessiné Par: BoxCad: Annie		Date: 28/02/2014
Material / Matière: 12 Ga H.R.P. & O. (2.5mm)		
Color / Couleur: White RAL9003	Finish / Fini: Smooth	
Description: 6500ESDD 600mm x 800mm Inner Panel		Detail Rev.
Part Number / Numéro Pièce: 6500ESDD080630IP		Rev. 1 / 3


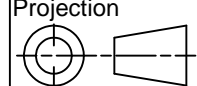
SEE BILL OF MATERIAL ON LAST PAGE

This drawing is confidential and must not be reproduced or used without the consent of EXM

Ce dessin est confidentiel et ne doit pas être reproduit ou utilisé sans le consentement de EXM

No.	Revisions	Date	By/Par



 Tél: (450) 979-4373 Fax: (450) 979-4626 www.exmweb.com		Flatness Aplatissement Max 3.0mm Projection 
Customer Client	Date	
Drawn By Dessiné Par	BoxCad: Annie	Date 28/02/2014
Material Matière	12 Ga H.R.P. & O. (2.5mm)	
Color Couleur	White RAL9003	Finish Fini Smooth
Description	Detail Rev.	
6500ESDD 600mm x 800mm Inner Panel		
Part Number Numéro Pièce	Rev. 0	3
6500ESDD080630IP		3

Qty	Part Number	Rev	Description
1	STK-P-02401S	0	Powder Paint (White / Smooth)
1	6500ESDD080630IP-P	0	6500ESDD 600mm x 800mm Inner Panel Part
Parts List			